

# INVITACION A COTIZAR COMPRA DOTACION CDI NAZARETH PARA 1 COMFENALCO TOLIMA.

## 1.1 OBJETO DE LA INVITACION

Comfenalco Tolima, contratara con Empresa debidamente Constituida la dotación para el CDI Nazareth para el normal funcionamiento del hogar, cuya descripción, especificaciones técnicas, unidades y cantidades se detallan en el anexo 2 y 3 de las presentes condiciones generales de contratación.

## 1.2 VALOR DEL CONTRATO

El valor del contrato (estimado) resultado de la presente invitación será hasta por la suma de (\$300.000.000). No obstante el valor final del contrato, será el resultante de los pedidos efectivamente recibidos por la Corporación

## 1.3 CIERRE DE LA INVITACION.

**El cierre de la invitación se efectuara el día 22 de agosto de 2014**

## 1.4 ENTREGA DE LAS PROPUESTAS:

Las propuestas se recibirán el día 22 de agosto de 2014 en horario de 8:00 a 12:00 m y de 2:00 a 5:00 p.m. en la secretaria de la Direccion Administrativa de Comfenalco, ubicado en el segundo piso del Edificio sede Carrera 5ª. Calle 37 Esquina

## 1.5. GARANTÍA DE SERIEDAD DE LA PROPUESTA

El proponente deberá presentar dentro de la propuesta la póliza original de garantía de seriedad de la propuesta ,que cubije las ofertas a realizar dentro de la cotización y debe ser expedida por una Compañía de Seguros legalmente establecida en Colombia, con las siguientes características:

- ♦ **Cuantía:** 10% del valor de la propuesta. La garantía debe establecerse en pesos colombianos.
- ♦ **Vigencia:** Sesenta (60) días calendario, contados a partir de la fecha de vencimiento del plazo límite para presentación de las propuestas. El proponente favorecido se debe comprometerse a mantenerla vigente hasta la constitución de garantía de cumplimiento.
- ♦ **Beneficiario:** Caja de Compensación Familiar de FENALCO del Tolima, **COMFENALCO** Nit. 890.700.148-4

Obligatoriamente debe presentar el recibo original del pago de la póliza o certificación expedida por la Compañía de seguros, anexo a la propuesta. Sin el lleno de este requisito se entenderá por no cumplido.

# INVITACION A COTIZAR COMPRA DOTACION CDI NAZARETH PARA 2 COMFENALCO TOLIMA.

## II. CONDICIONES GENERALES

### 2.1 PARTICIPANTES DE LA INVITACION:

El proponente que desee presentar propuesta debe cumplir con los siguientes requisitos:

- ✓ Ser persona natural o jurídica, cuya actividad económica principal sea el suministro del producto requerido. El objeto social de las personas jurídicas debe permitir la realización del objeto a contratar y la duración de la persona jurídica, no será inferior a la duración del contrato y un (1) año más.
- ✓ No encontrarse incurso en ninguna de las causales de inhabilidad e incompatibilidad de que tratan los Estatutos de la Caja, el Decreto ley 2463 de 1981 y la Ley 789 de 2002 y demás normas legales pertinentes, diligenciando el formulario que será entregado en el Departamento de Compras de la Caja y/o se puede descargar directamente de la página Web de la Corporación: [www.comfenalco.com.co](http://www.comfenalco.com.co)

En caso de presentar alguna inhabilidad e incompatibilidad de que tratan los estatutos de la Caja, el Decreto Ley 2463 de 1981, la Ley 789 de 2002 y demás normas legales pertinentes, deberá manifestarlo de manera expresa y por escrito.

- ✓ Encontrarse registrado como PROVEEDOR de COMFENALCO TOLIMA o efectuar el trámite en línea correspondiente a través de la página Web [www.comfenalco.com.co](http://www.comfenalco.com.co), link Contratación, antes de hacer entrega de la propuesta.

### 2.2 REQUISITOS O REQUERIMIENTOS PARA EL OFERENTE

- Original del Certificado de Existencia y Representación legal con fecha de expedición no mayor a treinta (30) días calendario contados a partir de la fecha de entrega de la documentación requerida, en el caso de Persona Jurídica o la Matricula Mercantil para Personas Naturales.
- Fotocopia de la cédula de ciudadanía del Oferente o del Representante legal, si es Persona Jurídica.
- Certificación expedida por el Revisor Fiscal en caso de que lo hubiere o por el Representante Legal, donde conste que se encuentra al día en los pagos al Sistema de Seguridad Social en salud, Pensiones, ARL de todos los trabajadores y en el pago de los Aportes Parafiscales (CAJA DE COMPENSACION FAMILIAR), en caso de ser Persona Jurídica, y si es Persona Natural la certificación de que cumple con los pagos de Seguridad Social Integral y Aportes Parafiscales.
- El proponente deberá diligenciar el formulario de Inhabilidades e Incompatibilidades, de que trata el punto 2.1, de los presentes términos.

## **INVITACION A COTIZAR COMPRA DOTACION CDI NAZARETH PARA 3 COMFENALCO TOLIMA.**

- Acreditar que el representante legal se encuentra facultado para presentar propuesta y para suscribir el contrato, para lo cual deberá presentar el documento (conforme Código de Comercio) donde conste tal autorización (Persona Jurídica).
- Balance general y Estado de Resultados comparativo, con corte a 31 de diciembre de 2013, firmado por el Representante Legal, el Contador Público y Revisor Fiscal cuando fuere el caso , cuando es Persona Natural firmado por el Oferente y Contador Público.
- Original de la póliza de seriedad de la oferta y recibo de pago de la misma original o certificación expedida por la Compañía de Seguros.
- Fotocopia del Registro Único Tributario (RUT).
- Ficha técnica del producto ofertado con su respectiva fotografía
- Garantía ofrecida por cada uno de los productos ofertados.
- Tiempo de entrega
- Forma de Pago.
- Propuesta económica especificando el valor de I.V.A. si hay lugar a él indicando que asumen el valor de fletes, importaciones, transporte y demás.
- Garantizar la sostenibilidad del precio de los productos desde el momento de presentación de la propuesta y tres meses más.
- Garantía ofrecida de los productos.
- Certificar que los productos ofrecidos no contienen compuestos químicos nocivos para la salud de los menores de edad.
- Certificar que los productos importados se encuentran debidamente legalizados ante la DIAN y pueden ser comercializados sin ningún impedimento legal.
- Aportar las fichas técnicas de los productos, con fotos o proyecciones a escala, e indicar las características de los productos y las especificaciones técnicas de los mismos.
- Certificar que los productos se entregarán en el lugar en el que el Contratante así lo indique.

### **2.3 .ACLARACIONES Y MODIFICACIONES DE LAS CONDICIONES GENERALES DE CONTRATACION**

Si es necesario hacer cualquier aclaración o modificación a las condiciones generales de contratación se publicará en la página Web [www.comfenalco.com.co](http://www.comfenalco.com.co), oportunamente, para lo cual el proponente deberá enviar comunicación escrita al Departamento de Compras de Comfenalco TOLIMA, antes del 20 de agosto de 2014.

# INVITACION A COTIZAR COMPRA DOTACION CDI NAZARETH PARA 4 COMFENALCO TOLIMA.

## 2.4 RELACIÓN DE EXPERIENCIA

El proponente deberá adjuntar certificaciones de cumplimiento de tres (3) contratos ejecutados o en ejecución relacionadas con el objeto a contratar durante los último tres (3) años.

Para corroborar estos requisitos las certificaciones deberán contener la siguiente información:

- ✓ Anexar fotocopias de certificaciones y de los contratos ejecutados con la evaluación del resultado obtenido.
- ✓ Fecha de iniciación
- ✓ Fecha de Terminación.
- ✓ Calificación del servicio
- ✓ Firma del supervisor del contrato.
- ✓ Datos suficientes y claros de números telefónicos, para confirmar la información consignada en el (los) documento (s) presentado (s) en caso de que la información consignada no se ajuste a la realidad, la propuesta será rechazada.

## 2.5. PRECIOS

Se debe indicar cuál es el periodo de sostenibilidad de los precios ofertados, a partir de la fecha de cierre de la presente invitación.

- Los valores se deben especificar en pesos Colombianos.

## 2.6 FORMA DE PAGO

El pago del valor del Contrato se efectuará en la ciudad de Ibagué, previa presentación de la factura y/o cuenta de cobro con la totalidad de requisitos de ley con el visto bueno del supervisor del contrato, quien certificará que fue recibido a conformidad de COFENALCO TOLIMA.

Las facturas deberán cumplir con los requisitos establecidos por la Legislación Colombiana. La información suministrada debe ser clara y consistente.

De requerir el giro de anticipos, los montos no podrán superar el 30% del valor del contrato.

## 2.7. EVALUACION DE LA PROPUESTA Y CRITERIOS:

- **Estudio Jurídico:** COMFENALCO TOLIMA seleccionará las empresas que cumplan con todos los requisitos y documentos de orden legal solicitados.

A esta evaluación no se le asignará puntaje, su resultado será CUMPLE O NO CUMPLE jurídicamente

## INVITACION A COTIZAR COMPRA DOTACION CDI NAZARETH PARA 5 COMFENALCO TOLIMA.

- **Estudio Financiero.** Se evaluará la capacidad de contratación de la Empresa mediante la revisión de los indicadores financieros según la información financiera presentada (balance general y estado de resultados a 31 de diciembre de 2013)

A esta evaluación no se le asignará puntaje, su resultado será CUMPLE o NO CUMPLE FINANCIERAMENTE.

- **Estudio Técnico:** La Evaluación técnica, implica el cumplimiento estricto de las condiciones y requerimientos solicitados, su resultado será CUMPLE O NO CUMPLE técnicamente.
- **Experiencia:** Se revisará el cumplimiento de este requisito de acuerdo a los parámetros establecidos en las presentes condiciones generales de contratación.

Esta evaluación no se le asignará puntaje, su resultado será CUMPLE o NO CUMPLE

### 2.7 DESCARTE PROPUESTAS

- ✓ Cuando no se ajusten a las condiciones generales de contratación.
- ✓ Cuando se presenten dos (2) o más propuestas por un mismo oferente.
- ✓ Cuando el oferente esté incurso en causales de inhabilidades e incompatibilidades.
- ✓ Cuando se presente extemporáneamente.
- ✓ Cuando no esté firmada por el Representante Legal o por el proponente si es persona natural.
- ✓ Cuando no presente la póliza de seriedad de la oferta y su respectivo recibo de pago o certificación expedida por la Compañía de Seguros.

### 2.8. CAUSALES PARA DECLARAR DESIERTA LA INVITACION

- ✓ Cuando no se presente ninguna propuesta.
- ✓ Cuando las propuestas presentadas no permitan hacer una selección objetiva, o no se ajuste a los requerimientos de la Corporación.
- ✓ Cuando sólo se cuente con una propuesta hábil y esta exceda los precios del mercado, o la disponibilidad presupuestal del periodo.

## INVITACION A COTIZAR COMPRA DOTACION CDI NAZARETH PARA 6 COMFENALCO TOLIMA.

### 2.9. ADJUDICACION DEL CONTRATO:

La Dirección Administrativa comunicará la adjudicación al proponente seleccionado, donde entregará instrucciones respecto a los trámites y documentos necesarios para la celebración del contrato.

Comfenalco Tolima se reserva el derecho de hacer adjudicaciones parciales entre los oferentes participantes.

### 2.10. GARANTÍAS

Luego de ser adjudicado el contrato, se le exigirá al Contratista elegido las siguientes garantías para legalizar su contrato.

- **Póliza de cumplimiento.** Por el 10% del valor del contrato, por la vigencia del mismo y cuatro (4) meses más.
- **Póliza de calidad.** Por el 25% del valor del contrato, por la vigencia del mismo y un (1) año más.
- **De Responsabilidad civil extracontractual:** El cual ampara daños o perjuicios a terceras personas, por suma no inferior al 10% del valor del contrato, durante la vigencia del contrato y cuatro (4) meses más.

En cualquier evento en el que se prorrogue la vigencia del contrato, el CONTRATISTA, deberá ampliar y prorrogar las correspondientes garantías.

En caso de incumplimiento por el contratista, **COMFENALCO TOLIMA** se reserva la facultad de retener las facturas pendientes de pago hasta que todas las pólizas y garantías se encuentren al día. Así mismo, el contratista faculta expresamente a **COMFENALCO TOLIMA**, para descontar o retener las cuentas o certificaciones pendientes de pago, las sumas que ésta hubiese tenido que pagar las reclamaciones de terceros, o sanciones imputables al contratista y no atendidas por éste.

**2.11. Cesión o Subcontratación.** Durante la vigencia del contrato, el Contratista no podrá ceder el contrato a ninguna persona natural o jurídica, sin el consentimiento previo escrito y expreso de **COMFENALCO TOLIMA**, quien se reservará en todos los casos las razones para negar la autorización de la cesión. Todo subcontrato deberá ser previamente aprobado por **COMFENALCO TOLIMA** y en el texto de los mismos se dejará constancia de que se entienden celebrados dentro y sin perjuicio de los términos del contrato y bajo la exclusiva responsabilidad del Contratista, quien será responsable de los errores u omisiones de los Subcontratistas, los cuales carecerán de todo derecho de reclamo ante **COMFENALCO TOLIMA**. Si a juicio de **COMFENALCO TOLIMA**, el Subcontratista no cumple satisfactoriamente con las obligaciones del contrato, podrá ordenar la terminación del subcontrato en cualquier tiempo, exigiendo al Contratista el cumplimiento inmediato y directo de dichas obligaciones.

**INVITACION A COTIZAR COMPRA DOTACION CDI NAZARETH PARA 7  
COMFENALCO TOLIMA.**

**2.12 Supervisión:** La supervisión del contrato será ejercida por el jefe del Departamento de Programas Especiales de Comfenalco Tolima.

**DIANA LUCIA REYES GUTIERREZ**

**Directora Administrativa**

# INVITACION A COTIZAR COMPRA DOTACION CDI NAZARETH PARA 8 COMFENALCO TOLIMA.

## ANEXO 1. CARTA DE PRESENTACIÓN

Ciudad y Fecha,

Doctora  
DIANA LUCIA REYES GUTIERREZ  
Directora Administrativa  
Comfenalco Tolima  
Calle 37 Carrera 5ª. Esquina  
Piso 2 Secretaría General.  
IBAGUE, TOLIMA

Asunto: Contratación Dotación CDI Nazaret para Comfenalco Tolima.

El suscrito \_\_\_\_\_ quien obra en (nombre propio, en calidad de mandatario, apoderado, agente, administrador o representante legal de la (Empresa) de acuerdo a las condiciones contenidas en las presentes condiciones generales de contratación para la Dotación CDI Nazaret para Comfenalco Tolima., para lo cual declaro:

1. Que conozco y acepto en su totalidad los documentos, especificaciones y demás condiciones que rigen esta invitación.
2. Que no me hallo incurso en ninguna de las causales de inhabilidad e incompatibilidad señaladas por la Ley, y no existen demandas, ni medidas cautelares en contra de la Empresa.
3. Que el firmante de la presente carta está autorizado para presentar esta propuesta por el valor total indicado y suscribir el respectivo contrato.
4. Que en caso de prorrogarse el contrato por parte de COMFENALCO TOLIMA, acepto seguir cumpliendo como mínimo con las exigencias de la presente Invitación.
5. Que la presente propuesta consta de ( ) folios debidamente numerados.
6. Mantener la confidencialidad de la información que en esta invitación se suministre.
7. Que me comprometo a cumplir con el objeto a contratar.

Atentamente,

NOMBRE DEL REPRESENTANTE LEGAL  
C.C.  
FIRMA



**INVITACION A COTIZAR COMPRA DOTACION CDI NAZARETH PARA 9  
COMFENALCO TOLIMA.**

ANEXO No. 2

<b>DOTACION CDI NAZARETH</b>				
<b>MENAJE DE COCINA</b>				
1	Olla a presión de 10 litros			
1	Olla a presión industrial de 25 litros			
5	Ollas # 24 en aluminio			
6	Ollas # 32 en aluminio			
6	Ollas # 36 en aluminio			
3	Ollas # 50 en aluminio			
4	Olleta en aluminio grande de 5,5 litros			
4	Pailas en aluminio # 37			
3	Sartén # 30			
3	Calderos (25 Lt) *			
10	Bandejas en acero inoxidable rectangulares de 70 x 40			
5	Cuchillos de cocina en acero inoxidable de 8" con mango en material plástico para carnes.			
5	Cuchillos de cocina en acero inoxidable de 8" con mango en material plástico para verduras			
5	Cuchillos de cocina en acero inoxidable de 8" con mango en material plástico para pan			
4	Cuchara lisa en acero inoxidable			
4	Pinza para asado institucional acero inoxidable. Largo 50 cm			
4	Macerador 2 lados en acero inoxidable			
4	Tenedor BBQ en acero inoxidable. Largo 50 cm.			
4	Pala para tortas en acero inoxidable. Largo 30 cm.			
2	Juego de cucharas para medir			
2	Juego de cucharas dosificadoras para servir alimentos			
4	Cucharon para espagueti en acero inoxidable. Largo 30 cm			
2	Espumadera tipo industrial en acero inoxidable			
2	Espumadera tipo hogar en acero inoxidable			
4	Colador en acero inoxidable tipo institucional de 28 a 30 cm de diámetro			
4	Colador en acero inoxidable tipo institucional de 20 cm de diámetro			
4	Colador en acero inoxidable tipo institucional de 10 cm de diámetro			
2	Ralladores en acero inoxidable de 4 caras con mango metálico			
2	Ralladores en acero inoxidable de 4 caras con mango plástico			
2	Cucharon en acero inoxidable #8. Largo 30 cm.			

**INVITACION A COTIZAR COMPRA DOTACION CDI NAZARETH PARA 10  
COMFENALCO TOLIMA.**

2	Cucharon en acero inoxidable # 10. Largo 50 cm.
2	Cucharon en acero inoxidable # 18. Largo 50 cm.
8	Molde para hornear, rectangular, en aluminio, capacidad 3 libras
25	Juego de cubiertos para mesa en acero inoxidable (incluye cuchara, cuchillo, tenedor y cuchara postre)
280	Cucharas en acero inoxidable para mesa
20	Cucharas en acero inoxidable para mesa tipo postre.
2	Juego de 3 tazones; plásticos en polipropileno (PP).de diferentes tamaños
5	Tarros plásticos transparentes con tapa para almacenamiento de cubiertos de mesa
3	Jarra plástica 3 Lt
2	Platero plástico para secar platos de diferentes tamaños, cubiertos, pocillos chocolateros, ollas, olletas como mínimo. Dimensiones aproximadas 40 X 50 CM
2	Soporte escurridor de platos
5	Caneca plástica con tapa cap. 30 lts para almacenamiento de granos
3	Caneca plástica con tapa cap. 60 lts para almacenamiento de granos
8	Tarro en material plástico (Polipropileno) con tapa ajustable. Capacidad 7 litros
2	Juego de 5 Tablas en plástico (poliuretano de alta densidad) para Picar Alimentos.(verde , amarilla, blanca, roja y azul)
300	Platos hondos plástico en PP (Polipropileno) de diferentes colores
300	Platos pandos plástico en PP (Polipropileno) de diferentes colores
300	Pocillos plástico en PP (Polipropileno) chocolateros con una oreja incluye plato en plástico PP
300	Vasos plástico en PP (Polipropileno) transparentes o colores para mesa 9 onzas
6	Vajilla de 4 puestos (5 piezas por puesto; plato pando, plato hondo, pocillo chocolatero y plato, plato para postres)
1	Termómetro para comida temperatura entre - 20 °C y 100 °C.
1	Termómetro para comida Intervalo de medición de - 40 a 230°C
	<b>ARTICULOS DE ASEO Y VARIOS</b>
6	Caneca plástica con tapa cap. 120 lts
11	Balde plástico grande 12 lts
10	Canastas (plásticas rectangulares)
17	Caneca plástica para desechos tapa y pedal- Capacidad 20 litros
2	Canecas para ropa sucia (Cunas)
7	Combo Punto Ecológico 53 L con papeleras vaivén * Papel, cartón, ordinarios, plástico
1	Mesa para planchar (lavandería)
1	papelera de vaivén clásica 53L (azul, verde, gris) zona alimentación*

**INVITACION A COTIZAR COMPRA DOTACION CDI NAZARETH PARA I  
COMFENALCO TOLIMA.**

31	Papelera pequeña para sanitario 10 litros
3	Ponchera (lavandería)
3	Tendedero de ropa cuerdas extensibles*
1	Juego papelera verde y roja (enfermería)
3	Estibas plásticas
	<b>EQUIPOS DE COCINA Y ELECTRODOMESTICOS</b>
1	Campana extractora que contiene extractor, trampa de grasas y ducto
1	Licuada profesional 1,4 lt
1	Licuada industrial, capacidad 8 litros en acero inoxidable
1	Balanza para alimentos
1	Gramera
1	Molino eléctrico industrial
2	Equipo de refrigeración 52 pies
1	Estufa industrial 6 puestos
1	Estufa industrial enana 1 puestos
4	Estantería en acero inoxidable zonas húmedas
8	Mesa de trabajo en acero inoxidable
	<b>ELECTRODOMESTICOS</b>
1	Plancha para ropa. Suela de teflón, con vapor
1	Lavadora secadora
2	Ventilador de torre de 4 velocidades - Zona administrativa
3	DVD
3	Microcomponente
1	Nevera vertical 254 litros o superior
1	Televisor LCD 40" incluye Soporte de pared para TV y DVD en acero con chazos expansibles
2	Televisor LCD 32" incluye mueble con ruedas soporte para DVD.
	<b>COMPUTADORES</b>
20	Computadores de escritorio para trabajo pedagógico con niños
	<b>MOBILIARIO PLASTICO</b>
6	Mesa plástica cuatro cupos adultos comedor
1	Mesa auxiliar plástica (Enfermería)
140	Sillas plásticas infantiles
80	Sillas con brazos para adultos en material plástico apilable (Padres de Familia)*
	<b>MOBILIARIO INFANTIL</b>
70	Mesa infantil
24	Mesa rectangular para comedor
20	Muebles para computadores*
300	Silla infantil
	<b>ALMACENAMIENTO Y OTROS</b>

**INVITACION A COTIZAR COMPRA DOTACION CDI NAZARETH PARA 12  
COMFENALCO TOLIMA.**

18	Estantes multicolor
3	Estanterías metálica para deposito aula múltiple
9	Estante para almacenamiento de aulas
9	Percheros
9	Tablero en corcho con marco madera.
9	Tablero laminado con marco en aluminio para uso de marcadores borra seco.
2	Lockers metálico 3 cuerpos nueve puertas
	<b>MOBILIARIO SALA CUNA</b>
10	Cuna madera de con acabado laca natural Incluye herrajes. La madera utilizada debe ser madera de cultivo. Ver anexo
10	Sillas comedor bebes*
10	Sillas para bebe reclinables (para control de reflujo)
2	Cambiador
1	Biombo lactario
	<b>MUEBLES DE OFICINA</b>
2	Archivador de 4 gavetas Dimensiones aproximada : 150 X 60 X 48 CM.
1	Modulo de escritorio tipo "L". 1,50 x 0,90 x 0,60 archivador metálico 2 cajones pequeños, 1 un cajón archivo frente 37 - 40 cms
2	Silla giratoria convencional
4	Silla interlocutor
1	Escritorio auxiliar 124 cms de largo por 64 cms de ancho y 73 de alto, y archivador de 2 cajones
	<b>LENCERIA</b>
20	Cobija antialérgica térmica para cuna
20	sábanas para cuna
5	Cochones anti reflujo
20	Toalla para bebe de color blanco
290	Colchonetas en espuma
290	Sabanas para colchonetas (para clima cálido)
20	Cojines para ludoteca
	<b>EQUIPOS DE ENFERMERIA</b>
1	Balanza para niños mayores de dos años
1	Balanza para menores de dos años
1	Infantometro
1	Tallimetro
1	Camilla pediátrica
1	Grada de dos pasos
1	Gabinete dotado con botiquín tipo B (tomado como referencia de la resolución 705 de 2007 de la secretaria de salud)
1	Juego de tarros acero inoxidable -

**INVITACION A COTIZAR COMPRA DOTACION CDI NAZARETH PARA 13  
COMFENALCO TOLIMA.**

<b>MATERIAL DIDACTICO-MUSICA</b>	
15	Caja China Elaborada en madera.
15	Chinchines metálicos
15	Claves (par)
15	Esterillas en madera
15	Castañuelas
15	Maraca grande (par)
15	Palo de lluvia en madera
15	Panderetas mediana metálica con motivos infantiles
15	Pandero de 14" de diámetro
15	Tambor infantil en madera
15	Triángulo totalmente metálico musical con bastidor de 10 cm.
<b>DIDACTICOS Y JUGUETERIA SALA CUNA</b>	
10	Móvil con figuras variadas adaptable a la cuna
4	Rodillo en espuma tela para estimular el equilibrio
4	Torre de ensarte
4	Sonajeros pulsera
4	Juego de pesos
4	Balones en tela
4	Cojín ortopédico o ergonómico
2	Guantes de texturas
4	Gimnasio De Actividades Pequeño Figuras Geométricas
2	Pelota ortopédica
1	Cd Mozart
1	Piscina con pelotas
<b>DIDACTICOS Y JUGUETERIA</b>	
30	Aro hula hula
10	Balones canguro de 40 cm.
10	Balones canguro de 55 cm
20	Pelotas - diferentes tamaños
2	Gimnasio en espuma infantil , 18 piezas
1	Colección de películas infantiles (10 DVD) (ver recomendaciones pagina 209)
1	Colección música colombiana 10 CD (ver recomendaciones pagina 209)
1	Colección de música para niños (10 cd) (ver recomendaciones pagina 209)
1	Colección Software Pedagógico Preescolar para 10 computadores (Precio Multiusuario) (ver recomendaciones pagina 209)
3	Juego de cocina en madera (estufa, lavaplatos, horno y gavetas de almacenamiento)

**INVITACION A COTIZAR COMPRA DOTACION CDI NAZARETH PARA 14  
COMFENALCO TOLIMA.**

16	Juego de herramientas			
16	Kit de médico			
32	Set Mercado en plástico			
50	Juegos de arrastre			
32	Juego de implementos de cocina			
32	Caballo de madera			
3	Muebles de la casa en madera comedor- mesa, 4 sillas			
18	Muñecas en trapo, set miembros de la familia *			
6	Mesa para Planchar en Madera. Incluye plancha. *			
16	Reloj didáctico			
16	Juego Set de aseo*			
16	Set de la granja*			
3	Teatrino plegable en madera. Estructura plegable en madera.			
30	Títeres			
16	Camión con bloques de construcción en madera.			
16	Laberinto sencillo			
16	Laberinto complejidad media.			
16	Laberinto complejidad alta,			
32	Juegos de construcción (armotodo) 70 fichas			
16	Abaco cerrado pequeños 50 perlas*			
16	Abaco cerrado mediano 100 perlas*			
16	Abaco cerrado grande 50 perlas *			
16	Caja plástica polipropileno 40 Lt para guardar juguetes			
15	Loterías motivos variados 3 a 5 años			
15	Juego de memoriza			
20	Rompecabezas 3 piezas			
20	Rompecabezas 6-9 piezas			
30	Rompecabezas 12-18 piezas			
30	Rompecabezas 18-24 piezas			
15	Torre de madera			
30	Juego enhebrando y vistiendo			
15	Dominó diferentes motivos.			
	<b>SEÑALIZACION</b>			
1	Aviso fachada según Lineamiento del ICBF			
1	Logo Bienestar familiar según Lineamiento del ICBF			
1	Paquete de Señales interior Construcción según Lineamiento del ICBF			
	<b>PARQUE INFANTIL</b>			
1	Parque infantil TIPO A según ficha técnica			
1	Parque infantil TIPO B según ficha técnica			
28	Piso en tableta de caucho tipo pisoplay impermeable color rojo, azul, verde y amarillo (incluye casa de muñecas)			

**INVITACION A COTIZAR COMPRA DOTACION CDI NAZARETH PARA 15  
COMFENALCO TOLIMA.**

<b>EXTINTORES</b>	
8	Extintor de polvo químico seco clase ABC capacidad 20 libras multipropósito con manómetro, válvula, manguera, soporte, señalización, debidamente cargado e instalado.
4	Extintor portátil agente limpio de 9KLG, manguera boquilla, soporte, señalización,

**NOTA: SE DEBE TENER EN CUENTA EL LINEAMIENTO DEL ICBF CON LAS ESPECIFICACIONES TECNICAS A TENER EN CUENTA DE CADA PRODUCTO, SEGÚN ANEXO 3 DE LOS PROSENTES TERMINOS DE REFERENCIA.**

**DEBEN SER ARTICULOS DE LA MEJOR CALIDAD, DE MARCAS RECONOCIDAS EN EL MERCADO**

**LAS CANTIDADES PUEDEN VARIAR SEGÚN LA NECESIDAD DEL SERVICIO.**

**INVITACION A COTIZAR COMPRA DOTACION CDI NAZARETH PARA 16  
COMFENALCO TOLIMA.**

ANEXO 3





REPÚBLICA DE COLOMBIA  
INSTITUTO COLOMBIANO DE BIENESTAR FAMILIAR

REQUERIMIENTOS GENERALES DOTACIÓN CDI – CENTRO DE DESARROLLO  
INFANTIL PARA 500-300-160-95-65 NIÑOS



## CONTENIDO

<b>1. LISTADO DE DOTACIÓN .....</b>	<b>7</b>
<b>ESPECIFICACIONES TÉCNICAS MENAJE DE COCINA.....</b>	<b>15</b>
CARACTERISTICAS GENERALES MENAJE DE COCINA .....	16
<b>OLLA A PRESIÓN - EN ALUMINIO.....</b>	<b>17</b>
<b>OLLA A PRESIÓN - INDUSTRIAL 25 Y 40 litros .....</b>	<b>19</b>
<b>OLLAS EN ALUMINIO PROFESIONAL TIPO INDUSTRIAL.....</b>	<b>20</b>
<b>MENAJE EN ALUMINIO Y ACERO INOXIDABLE .....</b>	<b>21</b>
TIPO INDUSTRIAL .....	21
<b>JUEGO CUBIERTOS EN ACERO INOXIDABLE: .....</b>	<b>25</b>
<b>MENAJE EN PLÁSTICO .....</b>	<b>27</b>
<b>JUEGO VAJILLA PLÁSTICA INFANTIL .....</b>	<b>29</b>
<b>JUEGO VAJILLA CERÁMICA 4 PUESTOS .....</b>	<b>30</b>
<b>TERMÓMETRO PARA ALIMENTOS .....</b>	<b>31</b>
<b>ARTICULOS DE ASEO .....</b>	<b>32</b>
<b>ESPECIFICACIONES TECNICAS EQUIPOS DE COCINA Y ELECTRODOMESTICOS.....</b>	<b>34</b>
<b>EQUIPO DE REFRIGERACIÓN MIXTO 52 PIES.....</b>	<b>35</b>
<b>NEVERA 446 LITROS .....</b>	<b>36</b>
<b>NEVERA 254 litros .....</b>	<b>37</b>
<b>CONGELADOR 497 LITROS.....</b>	<b>38</b>
<b>NEVERA 104 LITROS .....</b>	<b>38</b>
<b>LICUADORA INDUSTRIAL 8 litros y 15 litros .....</b>	<b>39</b>
<b>LICUADORA PROFESIONAL.....</b>	<b>39</b>
<b>MOLINO ELÉCTRICO .....</b>	<b>40</b>
<b>BALANZA PARA PESAR ALIMENTOS .....</b>	<b>40</b>
<b>GRAMERA.....</b>	<b>41</b>
<b>EQUIPOS DE COCINA.....</b>	<b>42</b>
<b>ESTUFA INDUSTRIAL 6 puestos .....</b>	<b>42</b>
<b>ESTUFA INDUSTRIAL 4 puestos .....</b>	<b>43</b>
<b>ESTUFA TIPO ENANO LINEA INDUSTRIAL EN ACERO INOXIDABLE .....</b>	<b>44</b>
<b>ESTANTERÍA PARA ZONAS HÚMEDAS.....</b>	<b>44</b>
<b>MESA DE TRABAJO EN ACERO INOXIDABLE .....</b>	<b>45</b>
<b>ESPECIFICACIONES TECNICAS – ELECTRODOMESTICOS CLIMA CÁLIDO .....</b>	<b>46</b>
<b>VENTILADOR .....</b>	<b>46</b>
<b>ESPECIFICACIONES TECNICAS ELECTRODOMESTICOS.....</b>	<b>47</b>
<b>TELEVISOR LCD DE 40" CON SOPORTE PARA FIJAR A PARED.....</b>	<b>47</b>
<b>TELEVISOR LCD DE 32" mueble con ruedas.....</b>	<b>47</b>
<b>REPRODUCTOR DE D.V.D. ....</b>	<b>48</b>

MICROMPONENTE .....	48
PLANCHA PARA ROPA .....	49
LAVADORA SECADORA 33 LIBRAS .....	49
COMPUTADOR DE ESCRITORIO .....	50
<b>ESPECIFICACIONES TECNICAS – MOBILIARIO PLÁSTICO.....</b>	<b>51</b>
MESA PARA ADULTOS 4 CUPOS .....	52
MESA AUXILIAR PLÁSTICA .....	53
SILLA PARA ADULTOS .....	54
SILLA INFANTIL PLÁSTICA PARA COMEDOR .....	55
MESA INFANTIL PLÁSTICA .....	56
<b>ESPECIFICACIONES TECNICAS – MOBILIARIO.....</b>	<b>57</b>
CARACTERISTICAS GENERALES .....	58
MOBILIARIO INFANTIL.....	60
MESA INFANTIL POR CUATRO PUESTOS .....	60
MESA INFANTIL COMEDOR .....	63
MUEBLE PARA COMPUTADORES .....	66
SILLA INFANTIL – Aulas e Informática .....	69
MOBILIARIO OFICINA .....	72
ARCHIVADOR DE 4 GAVETAS .....	72
MODULO DE ESCRITORIO TIPO "L" .....	74
SILLA OPERATIVA GIRATORIA CONVENCIONAL .....	76
SILLA INTERLOCUTOR.....	77
ESCRITORIO AUXILIAR .....	78
MOBILIARIO ALMACENAMIENTO Y OTROS.....	80
ESTANTE ABIERTO MULTICOLOR .....	80
ESTANTE PARA ALMACENAR AULAS .....	82
PERCHERO.....	84
LOCKERS TRES CUERPOS NUEVE PUERTAS .....	85
ESTANTERIA METALICA – Deposito aula multiple.....	87
TABLERO LAMINADO .....	88
TABLERO EN CORCHO .....	89
<b>ESPECIFICACIONES TECNICAS – MOBILIARIO SALACUNAS.....</b>	<b>90</b>
SILLA ANTIRREFLEJO PARA BEBES .....	90
SILLA COMEDOR.....	91
CUNA PARA BEBES .....	92
CAMBIADOR DE BEBE .....	96
BIOMBO DOS CUERPOS LACTARIO.....	99
<b>ESPECIFICACIONES TECNICAS – TELAS Y LENCERIA.....</b>	<b>100</b>

TELAS Y LENCERÍA .....	101
COLCHONETAS .....	102
COLCHON ANTI REFLUJO.....	103
COJINES LUDOTECA.....	104
<b>ESPECIFICACIONES TECNICAS ELEMENTOS DE ENFERMERIA .....</b>	<b>105</b>
BALANZA PARA MENORES DE DOS AÑOS.....	106
BALANZA PARA MAYORES DE DOS AÑOS .....	106
INFANTÓMETRO .....	107
TALLÍMETRO.....	107
CAMILLA EN CORDOBA.....	108
GRADA DE DOS PASOS .....	108
TARROS EN ACERO INOXIDABLE .....	108
GABINETE CLINICO .....	109
<b>ESPECIFICACIONES TECNICAS MATERIAL DIDACTICO .....</b>	<b>111</b>
CARACTERISTICAS GENERALES DOTACION DE MATERIAL DIDÁCTICO .....	112
NORMATIVA APLICABLE.....	112
ASPECTOS TÉCNICOS A TENER EN CUENTA EN LOS PRODUCTOS DE TELA: .....	113
Defectos que no deben presentarse en los productos en tela.....	114
ASPECTOS TÉCNICOS A TENER EN CUENTA EN LOS PRODUCTOS DE PLÁSTICO: .....	115
Defectos que no deben presentarse en los productos en plástico .....	115
INSTRUMENTOS MUSICALES .....	116
CAJA CHINA .....	116
CHINCHINES .....	118
TAMBOR INFANTIL.....	120
TRIANGULO.....	122
PANDERETA.....	124
CASTAÑUELAS.....	126
PAR DE MARACAS .....	128
PAR DE CLAVES.....	130
ESTERILLA.....	132
PANDERO .....	134
PALO DE LLUVIA .....	135
MATERIAL DIDACTICO SALACUNA .....	136
MOVIL PARA CUNA .....	136
CILINDROS DE TELA .....	137
TORRE DE ENSARTE.....	138
SONAJERO – PULSERA EN TELA.....	139
JUEGO DE PESOS.....	140
PELOTAS DE TELA.....	141
GIMNASIO DE ACTIVIDADES PEQUEÑO FIGURAS GEOMETRICAS.....	142

<i>GUENTES DE TEXTURAS .....</i>	<i>143</i>
<i>COJÍN ORTOPÉDICO .....</i>	<i>144</i>
<i>PISCINA DE PELOTAS .....</i>	<i>145</i>
<i>PELOTAS PARA PISCINA.....</i>	<i>146</i>
<i>PELOTA ORTOPÉDICA.....</i>	<i>147</i>
<b>MATERIAL DIDÁCTICO AULAS .....</b>	<b>148</b>
<i>AROS HULA HULA.....</i>	<i>148</i>
<i>PELOTAS DIFERENTES TAMAÑOS.....</i>	<i>149</i>
<i>BALÓN CANGURO .....</i>	<i>150</i>
<i>GIMNASIO EN ESPUMA.....</i>	<i>151</i>
<i>MUÑECOS DE TRAPO – SET MIEMBROS DE LA FAMILIA .....</i>	<i>152</i>
<i>MUÑECAS DE TRAPO .....</i>	<i>153</i>
<i>JUEGO DE MEDICO.....</i>	<i>154</i>
<i>JUEGO DE HERRAMIENTAS .....</i>	<i>157</i>
<i>JUEGO DE MUEBLES DE COCINA .....</i>	<i>160</i>
<i>JUEGO DE MUEBLES DE CASA .....</i>	<i>162</i>
<i>JUEGO DE IMPLEMENTOS DE COCINA .....</i>	<i>165</i>
<i>SET DE MERCADO.....</i>	<i>167</i>
<i>JUEGO DE PLANCHAR.....</i>	<i>168</i>
<i>JUEGO SET DE ASEO .....</i>	<i>170</i>
<i>JUEGO SET DE GRANJA.....</i>	<i>172</i>
<i>CABALLO DE MADERA.....</i>	<i>173</i>
<i>TÍTERES.....</i>	<i>174</i>
<i>TEATRINO.....</i>	<i>175</i>
<i>JUEGOS DE ARRASTRE.....</i>	<i>176</i>
<i>CAMIÓN CON BLOQUES DE CONSTRUCCIÓN EN MADERA .....</i>	<i>178</i>
<i>RELOJ DIDÁCTICO.....</i>	<i>179</i>
<i>JUEGO MEMORIZA.....</i>	<i>181</i>
<i>LABERINTO COMPLEJIDAD ALTA.....</i>	<i>182</i>
<i>LABERINTO SENCILLO.....</i>	<i>183</i>
<i>LABERINTO COMPLEJIDAD MEDIA .....</i>	<i>184</i>
<i>ÁBACOS PEQUEÑO CINCUENTA PERLAS .....</i>	<i>185</i>
<i>ÁBACOS CINCUENTA PERLAS .....</i>	<i>186</i>
<i>ÁBACOS CIEN PERLAS.....</i>	<i>187</i>
<i>JUEGO DE CONSTRUCCION .....</i>	<i>188</i>
<i>MEGA CONSTRUCTOR.....</i>	<i>189</i>
<i>LOTERIAS.....</i>	<i>190</i>
<i>DOMINÓ.....</i>	<i>192</i>
<i>ROMPECABEZAS 3 PIEZAS.....</i>	<i>193</i>
<i>ROMPECABEZAS 6 a 9 PIEZAS .....</i>	<i>194</i>
<i>ROMPECABEZAS 12 a 18 PIEZAS .....</i>	<i>195</i>
<i>ROMPECABEZAS DE MÁS DE 18 a 24 PIEZAS .....</i>	<i>196</i>



TORRE DE MADERA.....	197
JUEGO DE ENHEBRANDO Y VISTIENDO.....	198
CAJA PLÁSTICA PARA ALMACENAR JUGUETES.....	199
<b>ESPECIFICACIONES TECNICAS - AREAS DE RECREO .....</b>	<b>200</b>
<b>PARQUE INFANTIL .....</b>	<b>201</b>
<i>PARQUETIPO A - PARA NIÑOS MENORES DE TRES AÑOS .....</i>	<i>201</i>
<i>PARQUETIPO B - PARA NIÑOS DE TRES A CINCO AÑOS .....</i>	<i>201</i>
<i>Ensamblaje e instalación.....</i>	<i>203</i>
GUÍA DE RECOMENDACIONES DE SEGURIDAD - PARQUE O AREA DE JUEGO.....	203
<i>PLATA FORMAS Y BARRERAS PROTECTORA.....</i>	<i>205</i>
<i>DESLIZADERO .....</i>	<i>206</i>
ELEMENTOS QUE PRESENTAN FLEXIBILIDAD PARA SU ADQUISICION DE ACUERDO A LAS CARACTERISTICAS DE LOS CONTEXTOS CULTURALES EN LAS DIFERENTES REGIONES DEL PAIS:.....	209

DOCUMENTO ORIGINAL





## 1. LISTADO DE DOTACIÓN

7

El presente documento es un referente, para la selección y la dotación de los CDI- Centro de Desarrollo Infantil, en cuanto a tipologías de elementos y cantidades de acuerdo al número de niños atendidos en el CDI, el cual se encuentra dividido en diferentes grupos como se describen a continuación.

Es de aclarar que este listado se podrá adaptar de acuerdo con las características propias de la región y su cultura.

<b>MENAJE DE COCINA</b>	<b>500</b>	<b>300</b>	<b>160</b>	<b>95</b>	<b>65</b>
Olla a presión de 10 litros	1	1	3	2	2
Olla a presión industrial de 25 litros	-	1	-	-	-
Olla a presión industrial de 40 litros	1	-	-	-	-
Ollas # 24 en aluminio	3	5	5	4	3
Ollas # 32 en aluminio	3	6	5	4	3
Ollas # 36 en aluminio	5	6	5	4	3
Ollas # 50 en aluminio	4	3	3	2	2
Ollas #60 en aluminio	2	-	-	-	-
Olleta en aluminio grande de 5,5 ltrs	5	4	3	3	2
Pailas en aluminio # 37	7	4	3	2	2
Sartén # 30	4	3	2	1	1
Calderos (25 Lt) *	4	3	2	1	1
Bandejas en acero inoxidable rectangulares de 70 x 40 cm	20	10	10	10	10
Cuchillos de cocina en acero inoxidable de 8" con mango en material plástico para carnes	7	5	4	3	2
Cuchillos de cocina en acero inoxidable de 8" con mango en material plástico para verduras	7	5	4	3	2
Cuchillos de cocina en acero inoxidable de 8" con mango en material plástico para pan	7	5	4	3	2
Cuchara lisa en acero inoxidable	5	4	3	2	2
Pinza para asado institucional acero inoxidable. Largo 50 cm.	4	4	3	2	1
Macerador 2 lados en acero inoxidable	4	4	3	2	1
Tenedor BBQ en acero inoxidable. Largo 50 cm.	4	4	3	2	1
Pala para tortas en acero inoxidable. Largo 30 cm.	4	4	3	2	2
Juego de cucharas para medir	2	2	2	1	1
Juego de cucharas dosificadoras para servir alimentos	3	2	2	1	1

<b>MENAJE DE COCINA</b>	<b>500</b>	<b>300</b>	<b>160</b>	<b>95</b>	<b>65</b>
Cucharon para espagueti en acero inoxidable. Largo 30 cm.	4	4	3	2	1
Espumadera tipo industrial en acero inoxidable	2	2	2	1	1
Espumadera tipo hogar en acero inoxidable	2	2	2	1	1
Colador en acero inoxidable tipo institucional de 28 a 30 cm de diámetro	4	4	3	2	2
Colador en acero inoxidable tipo institucional de 20 cm de diámetro	4	4	3	2	2
Colador en acero inoxidable tipo institucional de 10 cm de diámetro.	4	4	2	2	2
Ralladores en acero inoxidable de 4 caras con mango metálico	2	2	2	2	1
Ralladores en acero inoxidable de 4 caras con mango plástico.	2	2	2	2	1
Cucharon en acero inoxidable #8. Largo 30 cm.	3	2	2	2	1
Cucharon en acero inoxidable # 10. Largo 50 cm.	3	2	2	2	1
Cucharon en acero inoxidable #18. Largo 50 cm.	3	2	2	2	1
Molde para hornear, rectangular, en aluminio, capacidad 3 libras	10	8	4	3	2
Juego de cubiertos para mesa en acero inoxidable (incluye cuchara, cuchillo, tenedor y cuchara postre)	35	25	15	10	5
Cucharas en acero inoxidable para mesa	460	280	140	85	55
Cucharas en acero inoxidable para mesa tipo postre.	40	20	20	10	10
Juego de 3 tazones; plásticos en polipropileno (PP).de diferentes tamaños	2	2	1	1	1
Tarros plásticos transparentes con tapa para almacenamiento de cubiertos de mesa	7	5	3	3	2
Jarra plástica 3 Lt	5	3	2	2	2
Platero plástico para secar platos de diferentes tamaños, cubiertos, pocillos chocolateros, ollas, olletas como mínimo. Dimensiones aproximadas 40 x 50 cm.	2	2	2	2	2
Soporte escurridor de platos	3	2	1	-	-
Caneca plástica con tapa cap. 30 lts para almacenamiento de granos	3	5	4	3	3
Caneca plástica con tapa cap. 60 lts para almacenamiento de granos	5	3	-	-	-
Tarro en material plástico (Polipropileno) con tapa ajustable. Capacidad 7 litros	12	8	5	4	3
Juego de 5 Tablas en plástico (poliuretano de alta densidad) para Picar Alimentos.(verde , amarilla, blanca, roja y azul)	2	2	1	1	1



<b>MENAJE DE COCINA</b>	<b>500</b>	<b>300</b>	<b>160</b>	<b>95</b>	<b>65</b>
Platos hondos plástico en PP (Polipropileno) de diferentes colores	500	300	160	95	65
Platos pandos plástico en PP (Polipropileno) de diferentes colores	500	300	160	95	65
Pocillos plástico en PP (Polipropileno) chocolateros con una oreja incluye plato en plástico PP	500	300	160	95	65
Vasos plástico en PP (Polipropileno) transparentes o colores para mesa 9 onzas	500	300	160	95	65
Vajilla de 4 puestos (5 piezas por puesto; plato pando, plato hondo, pocillo chocolatero y plato, plato para postres)	8	6	3	2	2
Termómetro para comida temperatura entre - 20 °C y 100 °C.	1	1	1	1	1
Termómetro para comida Intervalo de medición de - 40 a 230°C	1	1	1	-	-
<b>ARTICULOS DE ASEO y VARIOS</b>					
Caneca plástica con tapa cap. 120 lts	10	6	3	2	2
Balde plástico grande 12 lts	16	11	8	5	4
Canastas (plásticas rectangulares)	15	10	8	6	6
Caneca plástica para desechos tapa y pedal	27	17	9	6	4
Canecas para ropa sucia (Cunas)	4	2	2	1	1
Combo Punto Ecológico 53 L con papeleras vaivén * Papel, cartón, ordinarios, plástico	10	7	5	3	2
Mesa para planchar (lavandería)	1	1	1	1	1
papelera de vaivén clásica 35L (azul, verde, gris) zona alimentación*	-	-	-	1	1
papelera de vaivén clásica 53L (azul, verde, gris) zona alimentación*	1	1	1	-	-
Papelera pequeña para sanitario	41	31	21	11	11
Ponchera (lavandería)	4	3	2	1	1
Tendedero de ropa cuerdas extensibles*	4	3	2	2	1
Juego papeleras verde y roja (enfermería)	1	1	1	1	1
Estibas plásticas	3	3	3	3	3

<b>EQUIPOS DE COCINA Y ELECTRODOMÉSTICOS</b>	<b>500</b>	<b>300</b>	<b>160</b>	<b>95</b>	<b>65</b>
<b>COCINA INDUSTRIAL</b>					
Licuada profesional 1,4 lt	1	1		1	1
Licuada industrial, capacidad 8 litros en acero inoxidable	-	1	1	-	-
Licuada industrial, capacidad 15 litros en acero inoxidable	1	-	-	-	-
Balanza para alimentos	1	1	1	1	1

<b>EQUIPOS DE COCINA Y ELECTRODOMÉSTICOS</b>	<b>500</b>	<b>300</b>	<b>160</b>	<b>95</b>	<b>65</b>
Gramera	1	1	1	1	1
Molino eléctrico industrial	1	1	1	1	1
Equipo de refrigeración 52 pies	2	2	-	-	-
Estufa industrial 6 puestos	1	1	1	-	-
Estufa industrial 4 puestos	-	-	-	1	1
Estufa industrial enana 1 puestos	1	1	-	-	-
Estufa industrial enana 2 puestos	1	-	-	-	-
Estantería en acero inoxidable zonas húmedas	4	4	2	1	1
Mesa de trabajo en acero inoxidable	8	8	6	6	5
<b>ELECTRODOMESTICOS</b>					
Plancha para ropa. Suela de teflón, con vapor	1	1	1	1	1
Lavadora secadora	1	1	1	1	1
Ventilador de torre de 4 velocidades **SOLO PARA CLIMAS CALIDOS – zona administrativa	2	2	1	1	1
DVD	3	3	1	1	1
Microcomponente	3	3	1	1	1
Congelador vertical 497 litros o superior	-	-	1	1	1
Nevera vertical 446 litros o superior	1	-	1	1	1
Nevera vertical 254 litros o superior	1	1	-	-	-
Nevera vertical 104 litros (lactario) o superior	-	-	1	1	1
televisor LCD 40" incluye Soporte de pared para TV y DVD en acero con chazos expansibles	1	1	1	1	1
Televisor LCD 32" incluye mueble con ruedas soporte para DVD.	2	2	-	-	-
<b>COMPUTADORES</b>					
Computadores de escritorio para trabajo pedagógico con niños	20	20	10	10	10

10

<b>MOBILIARIO</b>	<b>500</b>	<b>300</b>	<b>160</b>	<b>95</b>	<b>65</b>
<b>MOBILIARIO PLASTICO</b>					
Mesa plástica cuatro cupos adultos comedor	8	6	4	3	2
Mesas plásticas infantiles tipo kínder	-	-	-	10	9
Mesa auxiliar plástica (Enfermería)	1	1	1	1	1
Sillas plásticas infantiles	160	140	140	40	35
Sillas con brazos para adultos en material plástico apilable (Padres de Familia)* <b>DOS UNIDADES SE UBICARAN EN LA ZONA DE LACTARIO.</b>	80	80	80	60	30
<b>MOBILIARIO INFANTIL</b>					
Mesa infantil	115	70	35	22	14

<b>MOBILIARIO</b>	<b>500</b>	<b>300</b>	<b>160</b>	<b>95</b>	<b>65</b>
Mesa rectangular para comedor	27	24	24	-	-
Muebles para computadores*	20	20	10	10	10
Silla infantil	480	300	150	95	65
<b>ALMACENAMIENTO y OTROS</b>					
Estantes multicolor	28	17	9	6	4
Estanterías metálica para deposito aula múltiple	3	3	3	-	-
Estante para almacenamiento de aulas	28	17	9	7	5
Percheros	28	17	9	6	4
Tablero en corcho con marco madera.	27	17	9	6	4
Tablero laminado con marco en aluminio para uso de marcadores borra seco.	26	16	8	5	3
Lockers metálico 3 cuerpos nueve puertas	4	2	2	1	1
<b>MOBILIARIO SALA CUNA</b>					
Cuna madera de con acabado laca natural Incluye herrajes. La madera utilizada debe ser madera de cultivo. Ver anexo	20	10	10	5	5
Sillas comedor bebes*	20	10	10	5	5
Sillas para bebe reclinables (para control de reflujo)	20	10	10	5	5
Cambiador	2	2	1	1	1
Biombo lactario	1	1	1	1	1
<b>MUEBLES DE OFICINA</b>					
Archivador de 4 gavetas	4	2	1	1	1
Modulo de escritorio tipo "L".	1	1	1	1	1
Silla giratoria convencional	2	2	2	1	1
Silla interlocutor	4	4	2	2	2
Escritorio auxiliar	2	1	1	-	-

<b>LENCERIA</b>	<b>500</b>	<b>300</b>	<b>160</b>	<b>95</b>	<b>65</b>
*Cobija antialérgica térmica para cuna.	40	20	20	10	10
Sábanas para cunas	40	20	20	10	10
Cochones antireflujo	10	5	5	3	3
Toalla para bebe de color blanco	40	20	20	10	10
Mantas para colchonetas (para clima frio)	480	290	150	80	55
Colchonetas en espuma	480	290	150	80	55
Sábanas para colchonetas (para clima calido)	480	290	150	80	80
Cojines para ludoteca	20	20	20	-	-

<b>EQUIPOS DE ENFERMERIA</b>	<b>500</b>	<b>300</b>	<b>160</b>	<b>95</b>	<b>65</b>
Balanza para niños mayores de dos años	1	1	1	1	1
Balanza para menores de dos años	1	1	1	1	1
Botiquín Dotado con botiquín tipo A según (resolución 705 de 2007 de la secretaria de salud)	-	-	1	1	1
Infantometro	1	1	1	1	1
Tallimetro	1	1	1	1	1
Camilla pediátrica	1	1	1	1	1
Grada de dos pasos	1	1	1	1	1
Gabinete dotado con botiquín tipo B (tomado como referencia de la resolución 705de 2007 de la secretaria de salud)	1	1	-	-	-
Juego de tarros acero inoxidable -	1	1	-	-	-

<b>MATERIAL DIDÁCTICO</b>	<b>500</b>	<b>300</b>	<b>160</b>	<b>95</b>	<b>65</b>
<b>DIDACTICOS Y JUEGUETERIA - MUSICA</b>					
Caja China Elaborada en madera.	20	15	10	5	5
Chinchines metálicos	20	15	10	5	5
Claves (par)	20	15	10	5	5
Esterillas en madera	20	15	10	5	5
Castañuelas	20	15	10	5	5
Maraca grande (par)	20	15	10	5	5
Palo de lluvia en madera	20	15	10	5	5
Panderetas mediana metálica con motivos infantiles	20	15	10	5	5
Pandero de 14" de diámetro	20	15	10	5	5
Tambor infantil en madera	20	15	10	5	5
Triángulo totalmente metálico musical con bastidor de 10 cm.	20	15	10	5	5
<b>DIDACTICOS Y JUGUETERIA SALA CUNA</b>					
Móvil con figuras variadas adaptable a la cuna	20	10	5	5	5
Rodillo en espuma tela para estimular el equilibrio	8	4	4	2	2
Torre de ensarte	8	4	4	2	2
Sonajeros pulsera	8	4	4	2	2
Juego de pesos	8	4	4	2	2
Balones en tela	8	4	4	2	2
Cojín ortopédico o ergonómico	8	4	4	2	2
Guantes de texturas	4	2	2	1	1
Gimnasio De Actividades Pequeño Figuras Geométricas	8	4	4	2	2
Pelota ortopédica	4	2	2	1	1
Cd Mozart	1	1	1	1	1
Piscina con pelotas	1	1	1	-	-

MATERIAL DIDÁCTICO	500	300	160	95	65
<b>DIDÁCTICOS Y JUGUETERÍA</b>					
Aro Hula hula	30	30	30	30	20
Balones canguro de 40 cm.	10	10	10	10	10
Balones canguro de 55 cm	10	10	10	10	10
Pelotas - diferentes tamaños	20	20	20	20	20
Gimnasio en espuma infantil , 18 piezas	2	2	1	1	1
Colección de películas infantiles (10 DVD) (ver recomendaciones pagina 209)	1	1	1	1	1
Colección música colombiana 10 CD (ver recomendaciones pagina 209)	1	1	1	1	1
Colección de música para niños (10 cd) (ver recomendaciones pagina 209)	1	1	1	1	1
Colección Software Pedagógico Preescolar para 10 computadores (Precio Multiusuario) (ver recomendaciones pagina 209)	1	1	1	1	1
Juego de cocina en madera (estufa, lavaplatos, horno y gavetas de almacenamiento)	3	3	3	2	2
Juego de herramientas	26	16	8	5	3
Kit de médico	26	16	8	5	3
Set Mercado en plástico	52	32	16	10	6
Juegos de arrastre	80	50	25	15	10
Juego de implementos de cocina	52	32	16	10	6
Caballo de madera	52	32	16	10	6
Muebles de la casa en madera comedor- mesa, 4 sillas	3	3	3	2	2
Muñecas de trapo					
Muñecas en trapo, set miembros de la familia *	30	18	10	6	4
Mesa para Planchar en Madera. Incluye plancha. *	6	6	6	4	4
Reloj didáctico	26	16	8	5	3
Juego Set de aseo*	26	16	8	5	3
Set de la granja*	26	16	8	5	3
Teatrino plegable en madera. Estructura plegable en madera.	5	3	2	1	1
Títeres	50	30	20	20	20
Camión con bloques de construcción en madera.	26	16	8	5	3
Laberinto sencillo	26	16	8	5	3
Laberinto complejidad media.	26	16	8	5	3
Laberinto complejidad alta,	26	16	8	5	3
Juegos de construcción (armotodo) 70 fichas	52	32	16	10	6
Abaco cerrado pequeños 50 perlas*	26	16	8	5	3
Abaco cerrado mediano 100 perlas*	26	16	8	5	3
Abaco cerrado grande 50 perlas *	26	16	8	5	3



<b>MATERIAL DIDÁCTICO</b>	<b>500</b>	<b>300</b>	<b>160</b>	<b>95</b>	<b>65</b>
Caja plástica polipropileno 40 Lt para guardar juguetes	26	16	8	5	3
Loterías motivos variados 3 a 5 años	20	15	10	5	5
Juego de memoriza	20	15	10	5	5
Rompecabezas 3 piezas	20	20	20	20	20
Rompecabezas 6-9 piezas	20	20	20	20	20
Rompecabezas 12-18 piezas	40	30	20	20	20
Rompecabezas 18-24 piezas	40	30	20	20	20
Torre de madera	20	15	10	5	5
Juego enhebrando y vistiendo	40	30	20	20	20
Dominó diferentes motivos.	20	15	10	5	5

14

<b>SEÑALIZACION</b>	
Aviso fachada según Lineamiento del ICBF	1
Logo Bienestar familiar según Lineamiento del ICBF	1
Paquete de Señales interior Construcción según Lineamiento del ICBF	1

<b>PARQUE INFANTIL</b>	<b>500</b>	<b>300</b>	<b>160</b>	<b>95</b>	<b>65</b>
Parque infantil TIPO A según ficha técnica	1	1	1	1	-
Parque infantil TIPO B según ficha técnica	1	1	1	-	-
Parque infantil TIPO C según ficha técnica	1	-	-	1	1
Piso en tableta de caucho tipo pisoplay impermeable color rojo, azul, verde y amarillo (incluye casa de muñecas)	48	28	28	18	18

<b>EXTINTORES</b>	<b>500</b>	<b>300</b>	<b>160</b>	<b>95</b>	<b>65</b>
Extintor de polvo químico seco clase ABC capacidad 20 libras multipropósito con manómetro, válvula, manguera, soporte, señalización, debidamente cargado e instalado.	11	8	6	4	3
Extintor portátil agente limpio de 9KLG, manguera boquilla, soporte, señalización,	4	4	4	2	2



## ESPECIFICACIONES TÉCNICAS MENAJE DE COCINA

## **CARACTERISTICAS GENERALES MENAJE DE COCINA**

16

### **CALIDAD DEL MATERIAL:**

El menaje de cocina debe fabricarse con materiales de tipo y pureza que bajo condiciones de uso normal, no presenten peligro de toxicidad, ni afecten de manera alguna las cualidades de los alimentos.

### **ACABADOS:**

El menaje no debe presentar defectos tales como: Superficie corroídas, rebabas con aristas cortantes o con filos laterales, grietas abolladuras, etc.

Los utensilios metálicos deben estar libres de corrosión, poros y picaduras en su superficie y otros defectos que afecten su uso.

Las ollas, pailas, sartenes y olleta, deben tener un acabado superficial, libre de asperezas, poros, ralladuras y demás defectos que alteren su funcionalidad y apariencia.

En la manufactura de los elementos que componen el menaje plástico, no se deben utilizar materiales de recuperación o reciclados, la materia prima debe ser 100% nueva y de primera calidad.

Todos los materiales deben estar visiblemente limpios y libres de infestación. No se deben observar puntos de carga en el material.

### **DISEÑO:**

En el diseño de los utensilios debe primar la ergonomía y seguridad para su uso, así mismo su facilidad de limpieza y mantenimiento.



<b>OLLA A PRESIÓN - EN ALUMINIO</b>	
 <p align="center"><i>Imagen de referencia</i></p>	
<b>Normativa</b>	En Colombia las ollas a presión de uso doméstico cuentan con el Reglamento Técnico RTC-003MDE para ollas de presión de uso doméstico y sus accesorios” norma técnica Colombiana (NTC 1798)
<b>Capacidad</b>	<ul style="list-style-type: none"> <li>• 10 litros</li> </ul>
<b>Características del Material</b>	<ul style="list-style-type: none"> <li>• La olla de presión debe fabricarse con materiales de tipo y pureza que bajo condiciones de uso normal, no presenten peligro de toxicidad, ni afecten de manera alguna las cualidades organolépticas de los alimentos en ella preparados.</li> <li>• En la manufactura de los empaques de caucho para sellado de ollas de presión, no se deben utilizar materiales de recuperación o desperdicios de material vulcanizado.</li> <li>• <b>Contenido de Plomo (Pb).</b> Cuando la olla de presión se fabrica con aluminio, el contenido máximo de plomo (Pb) en el aluminio debe ser de 0.05%.</li> </ul>
<b>Seguridad</b>	<p><b>De acuerdo a la normativa existente la olla debe contar con los siguientes requisitos para eliminar y prevenir riesgos que atenten contra la seguridad:</b></p> <p><b>Operación de los dispositivos para regulación de presión:</b> El dispositivo de regulación de presión se accionará liberando el exceso de vapor presurizado, cuando la presión interna alcance como máximo el 125% de la presión nominal de operación.</p> <p><b>Dispositivo de seguridad para el alivio de presión:</b> El dispositivo de seguridad para el alivio de presión debe funcionar, liberando el exceso de presión, a una presión máxima de tres veces la presión nominal de</p>

	<p>operación.</p> <p><b>Seguridad de la tapa para ollas de cierre externo:</b> La tapa no se debe soltar del recipiente antes que la presión manométrica interna sea menor a 4 kPa +/- 1 kPa.</p> <p><b>Presión de estallido:</b> La presión de estallido de la olla de presión debe ser mínimo cinco (5) veces la presión nominal de operación.</p> <p><b>Temperatura de los mangos, las asas y las perillas:</b> La temperatura de los mangos, las asas y las perillas, en condiciones normales de funcionamiento, en ninguno de los casos, debe ser superior a 60°C.</p> <p><b>Resistencia del mango, las asas y sus medios de fijación:</b> En condiciones normales de funcionamiento, el mango, las asas y sus medios de fijación a la olla de presión, no deben presentar deformaciones permanentes visibles o aflojamiento de estos.</p>
<p><b>Manual de instrucciones</b></p>	<p>El fabricante debe suministrar un manual de instrucciones para la operación segura de la olla de presión. Las instrucciones deben incluir detalles sobre el método de apertura y cierre de la olla, precauciones de seguridad, mantenimiento del producto y capacidad nominal. Además, indicará cuáles dispositivos de seguridad pueden cambiarse por parte del usuario y cuáles deben ser reemplazados únicamente por personal experto. El manual de instrucciones debe indicar siempre la presión nominal de operación de la olla de presión, expresada en kPa</p>

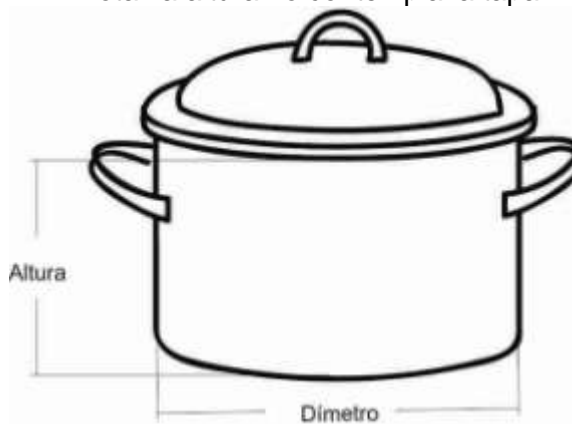
<b>OLLA A PRESIÓN - INDUSTRIAL 25 Y 40 litros</b>	
<b>Capacidad</b>	<ul style="list-style-type: none"> <li>• 25 litros / 40 litros</li> </ul>
<b>Características</b>	<ul style="list-style-type: none"> <li>• Cuerpo en aluminio moldeado de alta calidad, 9 mm. de espesor</li> <li>• Manómetro indicador de presión</li> <li>• Regulador automático de presión, con tres niveles</li> <li>• Fusible de seguridad, para evacuar en caso de exceso de presión</li> <li>• Sello cónico exclusivo METAL-A-METAL (No requiere empaques)</li> <li>• Manijas o llaves de cierre en baquelita</li> </ul>
<b>Manual de instrucciones</b>	<p>El fabricante debe suministrar un manual de instrucciones para la operación segura de la olla de presión. Las instrucciones deben incluir detalles sobre el método de apertura y cierre de la olla, precauciones de seguridad, mantenimiento del producto y capacidad nominal. Además, indicará cuáles dispositivos de seguridad pueden cambiarse por parte del usuario y cuáles deben ser reemplazados únicamente por personal experto.</p>

**OLLAS EN ALUMINIO PROFESIONAL TIPO INDUSTRIAL**

imagen de referencia:



Nota: la altura no contempla la tapa



**Capacidad**

Juego de ollas en aluminio profesional, con asas metálicas, tipo industrial compuesto por:  
 Ollas # 24 en aluminio (7 litros)  
 Ollas # 32 en aluminio (16 litros)  
 Ollas # 36 en aluminio (24 litros)  
 Ollas # 50 en aluminio (75 litros)  
 Ollas # 60 en aluminio (169 litros)

**Dimensiones aproximadas**

Ollas #	Altura aproximada	Diámetro aproximado	Calibre mínimo
24	16.5 cm	24	1.8mm
32	20.5 cm	32	1.8mm
36	23.5 cm	36	1.8mm
50	40 cm	50	1.8mm
60	60cm	60 cm	1.8mm

<b>MENAJE EN ALUMINIO Y ACERO INOXIDABLE TIPO INDUSTRIAL</b>									
 <i>Imagen de referencia</i>	<p><b>CALDERO</b> en aluminio fundido            Diámetro 50cm capacidad 25 Lt.</p>								
 <i>Imagen de referencia</i>	<p><b>PAILA # 37</b> en aluminio profesional con asa metálica</p> <p>Calibre mínimo 1.8</p> <p>Dimensiones Aproximadas:</p> <table border="1" style="width: 100%; text-align: center;"> <thead> <tr> <th>Altura</th> <th>Diámetro</th> <th>Capacidad</th> </tr> </thead> <tbody> <tr> <td>11,3cm</td> <td>37cm</td> <td>9.5 litros</td> </tr> </tbody> </table>			Altura	Diámetro	Capacidad	11,3cm	37cm	9.5 litros
Altura	Diámetro	Capacidad							
11,3cm	37cm	9.5 litros							
 <i>Imagen de referencia</i>	<p><b>SARTEN # 30</b> en aluminio profesional con mango metálico</p> <p>Dimensiones aproximadas:  <b>Altura:</b> 5,7cm <b>Diámetro:</b> 30cm            Calibre mínimo 1.8</p>								
 <i>Imagen de referencia</i>	<p><b>OLLETA</b> en aluminio profesional, con asa metálica</p> <p><b>Capacidad:</b> 5,5 LTRS            Calibre mínimo 1.8</p>								
 <i>Imagen de referencia</i>	<p><b>BANDEJAS EN ACERO INOXIDABLE RECTANGULARES</b></p> <p>Dimensiones aproximadas:  <b>70 x 40 cm</b></p>								

<b>MENAJE EN ALUMINIO Y ACERO INOXIDABLE TIPO INDUSTRIAL</b>	
 <i>Imagen de referencia</i>	<p><b>COLADOR EN ACERO INOXIDABLE TIPO INSTITUCIONAL</b></p> <p>Fabricado totalmente en acero inoxidable, en malla de hojalata de doble fundición. <b><u>No se aceptan mangos en plástico.</u></b></p> <p>Dimensiones:</p> <ul style="list-style-type: none"> <li>• 28 a 30 cm. de diámetro</li> <li>• 20 cm. de diámetro</li> <li>• 10 cm. de diámetro.</li> </ul>
 <i>Imagen de referencia</i>	<p><b>ESPUMADERA PERFORADA TIPO INDUSTRIAL EN ACERO INOXIDABLE 18-8</b></p> <p>Dimensiones aproximadas: Diámetro: 16cm. Largo: 45cm. Calibre mínimo 1.5</p>
 <i>Imagen de referencia</i>	<p><b>ESPUMADERA TIPO HOGAR DE UNA PIEZA ACERO INOXIDABLE 18-8.</b></p> <p>Dimensiones aproximadas: Diámetro: 12cm. Largo: 38cm Calibre mínimo 1.5</p>
 <i>Imagen de referencia</i>	<p><b>CUCHARA LISA DE UNA SOLA PIEZA EN ACERO INOXIDABLE 18-8</b></p> <p>Dimensiones aproximadas <b>Largo 38 cm Ancho 8 cms</b> Calibre mínimo 1.5</p>
 <i>Imagen de referencia</i>	<p><b>CUCHARÓN DE UNA SOLA PIEZA EN ACERO INOXIDABLE 18-8</b></p> <ul style="list-style-type: none"> <li>• #8 largo 30 cm (8 cm de diámetro)</li> <li>• #10 largo 50 cm (10 cm de diámetro)</li> <li>• #18 largo 50 cm (18 cm de diámetro)</li> <li>• Calibre mínimo 1.5</li> </ul>



<b>MENAJE EN ALUMINIO Y ACERO INOXIDABLE TIPO INDUSTRIAL</b>	
 <i>Imagen de referencia</i>	<p><b>TENEDOR BBQ EN ACERO INOXIDABLE 18-8.</b> Dimensiones aproximadas <b>Largo 50 CM.</b> Calibre mínimo 1.5</p>
 <i>Imagen de referencia</i>	<p><b>JUEGO DE CUCHILLOS</b> hojas de 8" (20 cm aproximadamente) en acero inoxidable y mango plástico. Compuestos por;</p> <p>CUCHILLO PARA PAN; de Borde Ondulado CUCHILLO PARA VERDURAS filo liso CUCHILLO PARA CARNES con filo recto con hoja con una curvatura</p>
 <i>Imagen de referencia</i>	<p><b>PINZA PARA ASADO INSTITUCIONAL</b> Acero inoxidable Calibre 20. Largo 40 a 50 cm.</p>
 <i>Imagen de referencia</i>	<p><b>CUCHARON DE ESPAGUETI</b> EN ACERO INOXIDABLE 18-8. 13" Dimensiones aproximadas Largo 30 cm.</p>
 <i>Imagen de referencia</i>	<p><b>PALA PARA TORTAS</b> Acero inoxidable Calibre 20 Dimensiones aproximadas Largo 30 cm.</p>

<b>MENAJE EN ALUMINIO Y ACERO INOXIDABLE TIPO INDUSTRIAL</b>	
 <p><i>Imagen de referencia</i></p>	<p><b>JUEGO DE CUCHARAS PARA MEDIR DE ACERO INOXIDABLE 18-8</b> para preparación de recetas</p> <p>Medidas de; 1/4, 1/3, 1/2 y 1 taza.</p>
 <p><i>Imagen de referencia</i></p>	<p><b>Juego de cucharas dosificadoras para servir alimentos</b>, mango largo aproximado 30 cm en acero inoxidable 18-8 capacidades claramente marcadas su <b>Capacidad: 1,2,3 Y 4 ONZAS</b></p>
 <p><i>Imagen de referencia</i></p>	<p><b>MACERADOR 2 lados</b> en aluminio fundido</p> <p>Doble Lado de Aluminio          Dimensiones aproximadas          cabeza de 3" X 3" con Mango de 10.5",</p>
 <p><i>Imagen de referencia</i></p>	<p><b>RALLADORES</b> en acero inoxidable de 4 caras con mango plástico.</p> <p>Dimensiones aproximadas:          Base 9.5 x 12.5 cm altura 22 cm</p>
 <p><i>Imagen de referencia</i></p>	<p><b>RALLADORES</b> en acero inoxidable de 4 caras con mango metálico.</p> <p>Dimensiones aproximadas:          Base 9.5 x 12.5 cm altura 22 cm</p>
 <p><i>Imagen de referencia</i></p>	<p><b>Molde para hornear</b> rectangular en aluminio capacidad 3 libras</p>

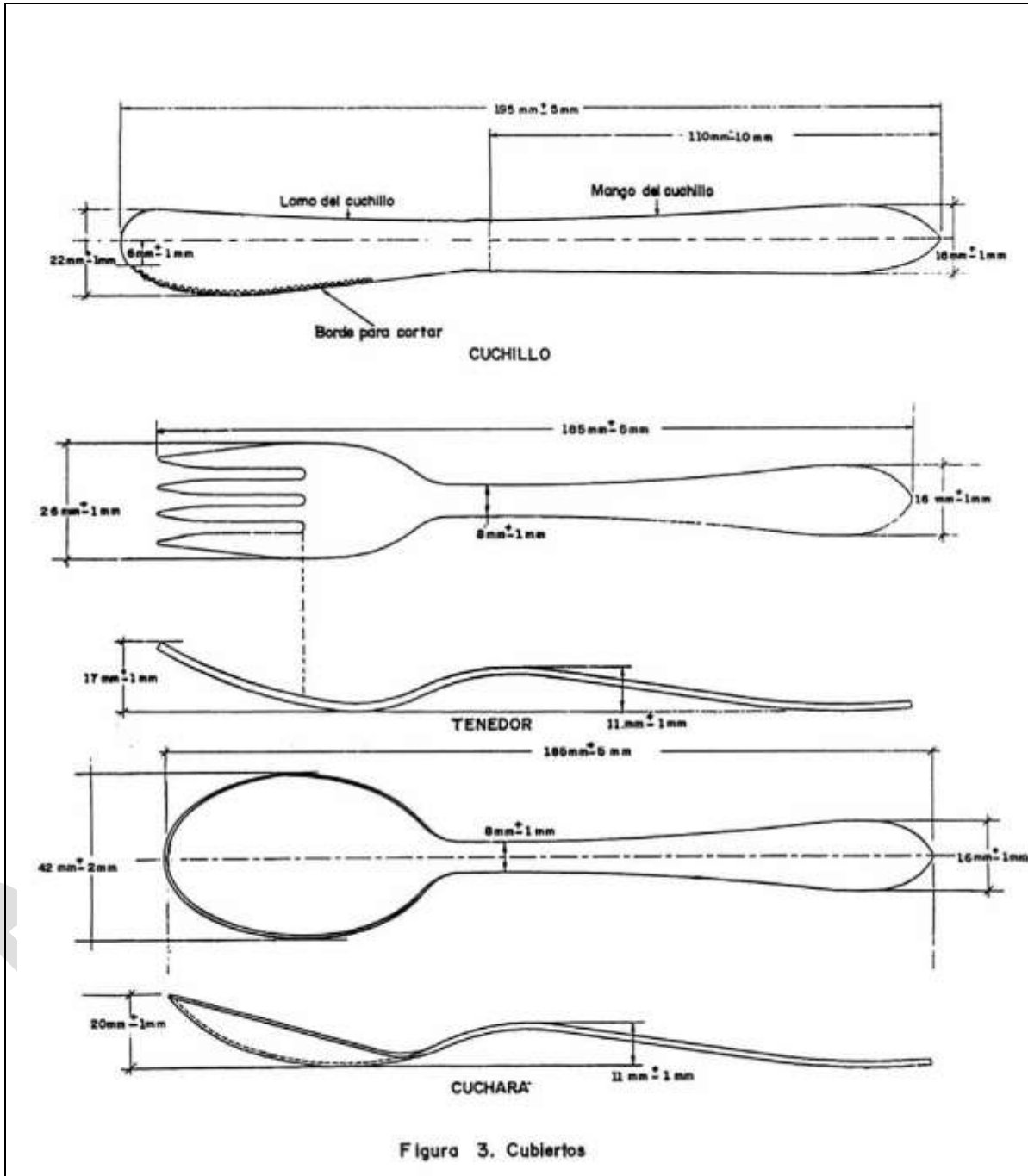


**JUEGO CUBIERTOS EN ACERO INOXIDABLE:**




*Imagen de referencia*

<b>Normativa</b>	NTC 1972. Artículos de uso doméstico. Cubiertos de acero inoxidable; que contempla clasificación, requisitos del material, composición química, muestreo, ensayos, empaque y rotulados de los cubiertos de acero inoxidable
<b>Contenido y descripción</b>	Los mangos metálicos deben ser parte integral del resto del cubierto. <ul style="list-style-type: none"> <li>• Un tenedor</li> <li>• Una cuchara para sopa</li> <li>• Una cuchara para postre</li> <li>• Un cuchillo para mesa (La hoja de los cuchillos debe tener un filo con forma de sierra).</li> </ul>
<b>Características del Material</b>	Los cubiertos deben estar elaborados en acero inoxidable, cuya superficie debe presentar consistencia firme y uniforme, no pueden presentar defectos que afecten su uso normal. <b>Las cucharas y el tenedor deben ser elaborados en acero AISI 430 y el cuchillo en acero AISI 420</b>
<b>Dimensiones Espesores</b>	<b>Cuchillo:</b> El lomo de la hoja del cuchillo debe tener un espesor mínimo de 1,4 mm. El mango del cuchillo puede tener diferentes formas siempre y cuando el espesor mínimo sea de 4mm. <b>El tenedor:</b> en su totalidad debe tener 1,85 mm $\pm$ 0,2 mm de espesor. <b>Cucharas:</b> El mango de la cuchara debe tener un espesor 1,85 mm $\pm$ 0,2 mm y su óvalo debe tener un espesor de 1,0 mm $\pm$ 0,2 mm.



<b>MENAJE EN PLÁSTICO</b>	
<b>CARACTERÍSTICAS DEL MATERIAL</b>	<p>En la manufactura de los elementos que componen el menaje plástico, no se deben utilizar materiales de recuperación o reciclados, la materia prima debe ser 100% nueva y de primera calidad. Todos los materiales deben estar visiblemente limpios y libres de infestación. No se deben observar puntos de carga en el material.</p>
 <i>Imagen de referencia</i>	<p>TARRO CON TAPA AJUSTABLE. Recipiente plástico Polipropileno (PP). alto transparente para despensa cierre hermético tapa.</p> <p><b>CAPACIDAD 7 MÍNIMO LITROS</b></p>
 <i>Imagen de referencia</i>	<p>JUEGO DE 3 TAZONES; plásticos en polipropileno (pp).de diferentes tamaños.</p> <p><b>Capacidad aproximada:</b></p> <ul style="list-style-type: none"> <li>• 4 litros</li> <li>• 7 litros</li> <li>• 9 litros</li> </ul>
 <i>Imagen de referencia</i>	<p>CANECA PLÁSTICA (PP) PARA ALMACENAR GRANOS; con tapa ajustable, y manijas para su fácil manipulación.</p> <p><b>CAPACIDAD DE ENTRE 30 LITROS</b> <b>CAPACIDAD DE ENTRE 60 LITROS</b></p>

<b>MENAJE EN PLÁSTICO</b>	
 <p><i>Imagen de referencia</i></p>	<p>JARRA PLÁSTICAS CON TAPA</p> <p><b>CAPACIDAD DE MÍNIMO DE 2,5 LITROS</b></p>
 <p><i>Imagen de referencia</i></p>	<p>TARRO PLÁSTICO</p> <p>Dimensiones aproximadas 30 x 18 x 12 (cm)</p> <p>Para almacenamiento de cubiertos con tapa.</p>
 <p><i>Imagen de referencia</i></p>	<p>Platero plástico para secar platos de diferentes tamaños, cubiertos, pocillos chocolateros, ollas, olletas como mínimo. Dimensiones aproximadas 40 x 50 cm.</p>
 <p><i>Imagen de referencia</i></p>	<p>Soporte escurridor de platos.</p> <p>Soportes en varilla de hierro plastificada. Fabricado en tubo y varilla de acero inoxidable. Dimensiones aproximadas : 100 x 35 x 36 cm.</p>
 <p><i>Imagen de referencia</i></p>	<p>Juego de 5 tablas de para picar: En poliuretano alta densidad para cortes en cocina. Dimensiones aproximadas 40x 30x 1.9 cms</p> <p>Colores según uso:</p> <ul style="list-style-type: none"> <li>1 verde (frutas y verduras)</li> <li>1 amarilla (aves)</li> <li>1 blanca (productos cocidos)</li> <li>1 azul (pescado)</li> <li>1 roja (carnes)</li> </ul>

<b>JUEGO VAJILLA PLÁSTICA INFANTIL</b>	
 <p><i>Imagen de referencia</i></p>	
<b>Contenido y descripción</b>	<p>En el hogar debe contar con un juego de vajilla plástica por cada niño, el cual debe estar está compuesto por:</p> <ul style="list-style-type: none"> <li>• Pocillo chocolatero (con asa)</li> <li>• Plato pocillo chocolatero</li> <li>• Plato pando</li> <li>• Plato hondo</li> <li>• Vaso para jugos</li> </ul> <p>Los platos hondos, pandos y vasos deben ser apilables entre sí.</p> <p>Colores vivos y surtidos (los colores deben ser vivos y brillantes, característicos de las materias primas de primera calidad).</p>
<b>Características del Material</b>	<p>Polipropileno homopolímero (PP).</p> <p>La vajilla debe aceptar su utilización en microondas, con alta temperatura, y la utilización de cualquier tipo de comidas (grasas, salsas, etc.).</p> <p>En la manufactura de los elementos que componen la vajilla, no se deben utilizar materiales de recuperación o reciclados, la materia prima debe ser 100% nueva y de primera calidad.</p> <p>Todos los materiales deben estar visiblemente limpios y libres de infestación. No se deben observar puntos de carga en el material.</p>
<b>Dimensiones aproximadas</b>	<p>Pocillo chocolatero (con asa) capacidad 250 ml</p> <p>Plato pocillo chocolatero 15 cm</p> <p>Plato pando 22 cm</p> <p>Plato hondo 15 cm profundidad 3.5 cm</p> <p>Vaso para jugos capacidad 250 ml</p>





**JUEGO VAJILLA CERÁMICA 4 PUESTOS**

30



*Imagen de referencia*

<p><b>Contenido y descripción</b></p>	<p>juego de vajilla 4 puestos el cual debe estar está compuesto por:</p> <ul style="list-style-type: none"> <li>• Pocillo chocolatero (con asa)</li> <li>• Plato pocillo chocolatero</li> <li>• Plato pando</li> <li>• Plato hondo</li> <li>• Plato para postres</li> </ul>
<p><b>Características del Material</b></p>	<p>Resistente a golpes ligeros. Pigmentos seguros para alimento.          Fácil de Limpiar.          Platos apilables entres si          Apto para Horno de Microondas. Bebes bebés</p>
<p><b>Dimensiones aproximadas</b></p>	<p>Pocillo chocolatero (con asa) capacidad 250 ml          Plato pocillo chocolatero 15 cm          Plato pando 24 cm          Plato hondo 21 cm profundidad 3.5 cm          Vaso para jugos capacidad 250 ml</p>

<b>TERMÓMETRO PARA ALIMENTOS</b>	
<p><b><u>El proveedor junto con el equipo debe presentar el respectivo certificado de calibración de cada equipo.</u></b></p> <p><b><u>Y es responsabilidad del CDI, realizar una calibración periódica: mínimo cada 4 Años</u></b></p>	
 <p><i>Imagen de referencia</i></p>	<p>Termómetro bimetalico</p> <ul style="list-style-type: none"> <li>• Capacidad: Para realizar mediciones de temperatura entre - 20 °C y 100 °C.</li> <li>• Sensibilidad: 0,5 °C</li> <li>• Calibración Inicial: El termómetro para realizar la medición debe estar calibrado.</li> </ul>
 <p><i>Imagen de referencia</i></p>	<p>Termómetro Resistente al agua estilo pluma.</p> <ul style="list-style-type: none"> <li>-Digital</li> <li>-Intervalo de medición de -40 a 230°C</li> <li>-Resolución: 0.1 °C</li> <li>-Exactitud: ± 1 °C</li> <li>-Escala °C</li> <li>-Resistente a salpicaduras</li> <li>-Elaborado en plástico antimicrobial</li> </ul>

ARTICULOS DE ASEO	
 <p><i>Imagen de referencia</i></p>	<p>Canecas Plásticas Con Tapa</p> <p><b>CAPACIDAD:</b></p> <ul style="list-style-type: none"> <li>• 120 litros</li> </ul>
 <p><i>Imagen de referencia</i></p>	<p><b>CANECA</b> plástica para desechos tapa y pedal</p> <p><b>CAPACIDAD</b> :Mínimo 20 Litros</p>
 <p><i>Imagen de referencia</i></p>	<p><b>PAPELERA</b> tapa vaivén para sanitario</p> <p>CAPACIDAD 10 Litros</p>
 <p><i>Imagen de referencia</i></p>	<p>TENDEDERO PARA ROPA De cuerdas extraíbles. Mínimo cuatro cuerdas, incluye chazos para instalación y pinzas de ropa.</p>
 <p><i>Imagen de referencia</i></p>	<p><b>CANECAS PARA ROPA SUCIA</b> (Cunas)</p> <ul style="list-style-type: none"> <li>• Largo: 34.0cm</li> <li>• Ancho: 45.6cm</li> <li>• Alto: 59.5cm</li> </ul>
 <p><i>Imagen de referencia</i></p>	<p><b>Mesa de planchar:</b></p> <p>Estructura metálica plegable con recubrimiento en pintura electrostática. Incluye forro para evitar quemadura de la superficie de planchar.</p>



 <p><i>Imagen de referencia</i></p>	<p>Cada contenedor de 53 litros. Fabricado en plástico de alta resistencia. Colores (azul, verde,gris) respectivamente marcadas * Papel, cartón, ordinarios,</p>
 <p><i>Imagen de referencia</i></p>	<p>Canastas plásticas rectangulares en polipropileno de alta resistencia.          Dimensiones aproximadas          Largo: 39.5cm          Ancho: 60.0cm          Alto: 24.8cm</p>
 <p><i>Imagen de referencia</i></p>	<p>Balde 12 litros con escurridor          Dimensiones aproximadas (Largo x Ancho x Alto):          Producto: 40 x 28 x 27 (cm)</p>
 <p><i>Imagen de referencia</i></p>	<p>papelera de vaivén de 35L (azul, verde,gris) respectivamente marcadas * Papel, cartón, ordinarios, plástico para zona alimentación</p>
 <p><i>Imagen de referencia</i></p>	<p>Ponchera lavandería          Capacidad 45 Lt          Dimensiones aproximadas 55 x 55 x 25</p>
 <p><i>Imagen de referencia</i></p>	<p>Papelera verde y roja (enfermería), con pedal          Capacidad 20 Lt</p>
 <p><i>Imagen de referencia</i></p>	<p>Estibas plásticas          Grado Sanitario          Resistente y Duradera, Lavable  <b>Dimensión (cm.) aproximadas</b> :Largo: 120,Ancho: 100          Alto: 12</p>



## ESPECIFICACIONES TECNICAS EQUIPOS DE COCINA Y ELECTRODOMESTICOS

<b>EQUIPO DE REFRIGERACIÓN MIXTO 52 PIES</b>	
<b>Físicas</b>	<p>Armario Congelador-Refrigerador tipo vertical con dos (2) puertas sólidas capacidad 52 pies Cúbicos.</p> <p>Equipo diseñado para dos temperaturas; Congelación y Refrigeración de productos como: Pescados, mariscos, cárnicos, lácteos, refrescos en supermercados, tiendas, cafeterías, cocinas etc.</p>
<b>Características de Manufactura</b>	Armario o Gabinete en lámina de ACERO INOXIDABLE 304
	Aislamiento en poliuretano de alta densidad. Puertas sólidas en ACERO INOXIDABLE Con cierre hermético, chapa y bisagras en bronce cromadas.
	Chasis con ruedas en polipropileno de alta resistencia.
<b>Técnicas</b>	Enfriamiento por Sistema NOFROST (Aire Forzado).
	Equipo de refrigeración. Con unidades de 1/2 3/4 HP para 15.0 Amperios. Voltaje 115/220/60Hz. Evaporador de 2000 a 4000 Rango de Temperaturas. 0 a 6° C / -2 a 15° C Refrigerante R-134 a / 404
	Control inteligente con las siguientes funciones: termostato para Control de temperatura, reloj temporizador para descongelación, Termómetro indicador de Temperatura visible, Luz piloto Indicadora de Entrada Energética.
	Resistencias para descongelamiento de la puerta Luz interior con lente lechoso protector y piloto indicador de encendido.
<b>Dimensiones aproximadas:</b>	Frente.1.55 Fondo. 0.75 Alto. 230
<b>Garantía</b>	Mínimo Un (1) año
<b>Manual de instrucciones</b>	Las instrucciones en español, deben incluir detalles sobre el método de uso correcto y mantenimiento del producto

**NEVERA 446 litros**



Imagen de referencia.

36

<b>Físicas</b>	Capacidad aproximada: 446 Litros o superior	
	2 Puertas (1 para congelador, 1 para refrigerador)	
	Patas niveladoras	
	Refrigerador con Repisas graduables	
	Congelador con un entrepaño o división	
	Ruedas de desplazamiento.	
<b>Técnicas</b>	No Frost	sin escarcha no acumulan hielo
	Multi flow	El aire circula entre cada nivel por múltiples rejillas, manteniendo los alimentos en su máxima frescura.
	Voltaje	110v monofásico
<b>Opcionales</b>	Luz LED Desodorizante (filtro eliminador de olores)	
<b>Garantía</b>	Mínimo Un (1) año	
<b>Manual de instrucciones</b>	Las instrucciones deben incluir detalles sobre el método de uso correcto y mantenimiento del producto	

**NEVERA 254 litros**



Imagen de referencia.

37

<b>Físicas</b>	Capacidad aproximada: 254 Litros o superior	
	2 Puertas (1 para congelador, 1 para refrigerador)	
	Patas niveladoras	
	Refrigerador con Repisas graduables	
	Congelador con un entrepaño o división	
	Ruedas de desplazamiento.	
<b>Técnicas</b>	No Frost	sin escarcha no acumulan hielo
	Multi flow	El aire circula entre cada nivel por múltiples rejillas, manteniendo los alimentos en su máxima frescura.
	Voltaje	110v monofásico
<b>Opcionales</b>	Luz LED Desodorizante (filtro eliminador de olores)	
<b>Garantía</b>	Mínimo Un (1) año	
<b>Manual de instrucciones</b>	Las instrucciones en español, deben incluir detalles sobre el método de uso correcto y mantenimiento del producto	

<b>CONGELADOR 497 litros</b>	
<b>Físicas</b>	Congelador vertical Puerta metálica Parillas ajustables Dimensiones aproximadas de altura 200 cm x ancho 67 cm x 85 cm
<b>Técnicas</b>	<ul style="list-style-type: none"> <li>• Capacidad de 497 Litros - 18 pies o superior</li> <li>• Temperatura de almacenamiento de -18 grados centígrados a -22 grados centígrados</li> <li>• Voltaje 110v monofásico</li> </ul>
<b>Opcionales</b>	Cerradura
<b>Garantía</b>	Mínimo Un (1) año
<b>Manual de instrucciones</b>	Las instrucciones deben incluir detalles sobre el método de uso correcto y mantenimiento del producto

<b>NEVERA 104 litros</b>	
<b>Físicas</b>	Un (1) cuerpo Capacidad 104 lts o superior Refrigerador convencional, con bandeja de descongelación en el congelador. 2 anaqueles medios y 1 anaquel completo en la puerta del refrigerador, Dos parrillas de alambre y una bandeja para verduras con tapa en cristal templado Metálica Una (1) puerta
<b>Técnicas</b>	Sistema de deshielo manual, Control de temperatura,
<b>Opcionales</b>	Cerradura
<b>Garantía</b>	Mínimo Un (1) año
<b>Manual de instrucciones</b>	Las instrucciones deben incluir detalles sobre el método de uso correcto y mantenimiento del producto



<b>LICUADORA INDUSTRIAL 8 litros y 15 litros</b>	
 Imagen de referencia.	
<b>Físicas</b>	Capacidad de trabajo 8 lts / (15 litros para CDI de 500 niños)
	Vaso en acero inoxidable cónico extraíble para un perfecto licuado, tapa con empaque en caucho insaboro con orificio central para observar el proceso
	Estructura con bloqueo del vaso para evitar las vibraciones.
	Dimensiones aproximadas: 0.40 x 0.60 x 0.70 cm.
<b>Técnicas</b>	Motor de 1.5 H.P. para trabajo pesado a 3600 R.P.M. Totalmente blindado
	Voltaje a 110 V. Monofásico.
<b>Opcionales</b>	Mayor capacidad
<b>Garantía</b>	Mínimo Un (1) año
<b>Manual de instrucciones</b>	Las instrucciones deben incluir detalles sobre el método de uso correcto y mantenimiento del producto

<b>LICUADORA PROFESIONAL</b>	
<b>Físicas</b>	Capacidad 1.4 litros
	Vaso en policarbonato o acero inoxidable
	tapa a prueba de fugas
	Base metálica
<b>Técnicas</b>	Motor de 600 V
	Voltaje a 110 V. Monofásico.
<b>Opcionales</b>	Mayor capacidad
<b>Garantía</b>	Mínimo Un (1) año
<b>Manual de instrucciones</b>	Las instrucciones deben incluir detalles sobre el método de uso correcto y mantenimiento del producto

<b>MOLINO ELÉCTRICO</b>	
<b>Descripción</b>	Para carnes crudas y cocidas; granos verdes y secos; yuca; ñame; miga de pan; café; quesos; pimienta; ajo; coco; maní; almendras; clavos; canela; especias.
<b>Físicas</b>	En acero inoxidable Bandeja de Acero Inoxidable de 30 x 25 cm aproximadamente Disco para molido de 6 a 16 mm Incluye: 1 discos en acero inox 304 1 Cuchillas en acero inox 304 1 Pizador en polipropileno Almohadillas en neopreno para base
<b>Técnicas</b>	Auto Lubricado Fácil conexión y manejo Cabezote con tratamiento electrolítico (min. #12) Potencia de 1 HP o superior ; 110 Voltios Engranaje silencioso, blindado y durable
<b>Opcionales</b>	Aditamento para embutidos
<b>Garantía</b>	Mínimo Un (1) año
<b>Manual de instrucciones</b>	Las instrucciones deben incluir detalles sobre el método de uso correcto y mantenimiento del producto

<b>BALANZA PARA PESAR ALIMENTOS</b>	
 <i>Imagen de referencia</i>	
<b>Descripción</b>	Balanza análoga tipo mostrador Con platón en acero inoxidable.
<b>Capacidad</b>	Capacidad: 40 lb x 1 oz /20 kg x 50g
<b>Dimensiones</b>	Medidas aproximadas de la base: 42 cm x 13 cm Diámetro aproximado del reloj: 21 cm Medidas aproximado platón o cucharón: 42 cm x 30 cm



<b>GRAMERA</b>	
<b>Descripción</b>	Gramera Mecánica o digital para pesar alimentos
<b>Capacidad</b>	Capacidad: 2000 g Sensibilidad: 1 g Unidad de medida: gramo
<b>CALIBRACION</b>	Debe presentarse certificado de calibración, el cual debe renovarse cada cuatro años

**EQUIPOS DE COCINA**

42

<b>ESTUFA INDUSTRIAL 6 puestos</b>	
<b>Descripción</b>	Equipo industrial diseñado para grandes procesos de cocción, asados y horneado en amplios recipientes por sus fogones de amplia cobertura y su horno espacioso. Línea de ACERO INOXIDABLE. Compuesta por; Estufa industrial 6 puestos, plancha y horno a Gas. Incluye reguladores y demás accesorios de instalación.
<b>Características Técnicas</b>	<p>Características de Fabricación; Superficie compuesta por (6) parrillas en hierro fundido, (6) quemadores tipo hongo en hierro para 50.000 BTU/hora cada uno Controlados por válvulas de paso, Perillas tipo mariposas cromadas y pilotos de encendido instantáneo.</p> <p>PLANCHA ASADORA, compuesta dos planchas en platina de ACERO H.R. En 3/4" de espesor de 0.45 x 0.75 con salpicadero de 12 cm de alto. (2) quemadores tipo flauta también con sus pilotos de encendido instantáneo y mariposas cromadas guardas, chambrana o tablero de mandos en acero inoxidable.</p> <p>HORNO; gabinete interior esmaltado con parrilla cromada graduable, sistema de circulación controlada de aire caliente operado por quemadores tipo flauta o circular para 50.000 BTU. KIT o Sistema automático de seguridad compuesto; por válvula de seguridad y termocupla de 72", Piloto de encendido instantáneo sencillo para gas. Control de temperatura por Termostato industrial para GAS.</p> <p>Carátula con rango de 300° a 650° c. Desfogue de gases en combustión para evitar acumulación de gas en la cámara del horno. Puerta SÓLIDA Removible escualizable con sistema especial de resortes para una fácil operación y asepsia. Manija tubular para un agarre perfecto fría al tacto con soportes en aluminio.</p> <p>Mueble o gabinete inferior con estructura manufacturados totalmente en lámina de ACERO INOXIDABLE. Patas en tubo redondo de 1 1/4 forradas en acero inoxidable, con ajustes de nivel en aluminio fundido.</p>
<b>Dimensiones</b>	<b>Dimensiones aproximadas:</b> Frente. 2.30 m Fondo. 0.80 m Altura. 0.85 m
<b>Garantía</b>	Mínimo dos (2) años
<b>Manual de instrucciones</b>	Las instrucciones deben incluir detalles sobre el método de uso correcto y mantenimiento del producto

<b>ESTUFA INDUSTRIAL 4 puestos</b>	
<b>Descripción</b>	Equipo industrial diseñado para grandes procesos de cocción, asados y horneado en amplios recipientes por sus fogones de amplia cobertura y su horno espacioso. Línea de ACERO INOXIDABLE. Compuesta por; Estufa industrial 4 puestos, plancha y horno a Gas. Incluye reguladores y demás accesorios de instalación.
<b>Características Técnicas</b>	<p><b>ESTUFA CON HORNO Y 4 FOGONES</b>            Características de Fabricación; Superficie compuesta por (4) planchas en hierro fundido, (4) quemadores tipo hongo en hierro para 30.000 BTU. Cada uno Controlados por válvulas de paso, Perillas tipo mariposas cromadas de origen americano y pilotos de encendido instantáneo.</p> <p>PLANCHA ASADORA en platina de ACERO H.R. En 3/4" de espesor de 0.45 x 0.75 con salpicadero de 12 cm de alto. (2) quemadores tipo flauta también con sus pilotos de encendido instantáneo y mariposas cromadas guardas, chambrana o tablero de mandos en acero inoxidable.</p> <p>HORNO; gabinete interior esmaltado con parrilla cromada graduable, sistema de circulación controlada de aire caliente operado por quemadores tipo flauta o circular para 50.000 BTU. KIT o Sistema automático de seguridad compuesto; por válvula de seguridad 11K y termocupla de 72" , Piloto de encendido instantáneo sencillo para gas Control de temperatura por Termostato industrial para GAS, carátula con rango de 300° a 650° c. Desfogue de gases en combustión para evitar acumulación de gas en la cámara del horno. Puerta SÓLIDA Removible escualizable con sistema especial de resortes para una fácil operación y asepsia.</p> <p>Mueble o gabinete inferior con estructura manufacturados totalmente en lámina de ACERO INOXIDABLE. Patas en tubo redondo de 1 1/4 forradas en acero inoxidable, con ajustes de nivel en aluminio fundido. PESO EN KILOS Dimensiones: Frente. 1.32 Fondo. 0.80 Altura. 0. 91</p>
<b>Dimensiones</b>	<b>Dimensiones aproximadas:</b> Frente. 1.30 m Fondo. 0.80 m Altura. 0. 90 m
<b>Garantía</b>	Mínimo dos (2) años
<b>Manual de instrucciones</b>	Las instrucciones deben incluir detalles sobre el método de uso correcto y mantenimiento del producto

**ESTUFA TIPO ENANO LINEA INDUSTRIAL EN ACERO INOXIDABLE**

<b>Descripción</b>	Estufa industrial tipo enano para calefacción con gas. Equipo diseñado para soportar grandes recipientes como: Fondos, ollas, pailas y otros que se requieren para cocinar en grandes escalas. Incluye reguladores y demás accesorios de instalación.
<b>Características</b>	<p>Características de fabricación: Superficie compuesta por una plancha en hierro fundido, (3) quemadores en hierro o aluminio fundido (2) tipo anillo para 32 y 25 BTU y uno tipo hongo de 18 BTU. Controlados por válvulas de paso Perillas tipo mariposa cromados de origen americano, con sus pilotos de encendido instantáneo.</p> <p>Mueble, guarda y gabinete en lámina de ACERO INOXIDABLE Calibres 16-18 Ref.304. Chambrana o tablero frontal también en acero inoxidable, patas en acero inoxidable con ajustes de nivel en aluminio fundido.</p> <p>Dimensiones aproximadas: Frente.0.70 Fondo. 0.80 Alto. 0.55</p>
<b>Garantía</b>	Mínimo dos (2) años
<b>Manual de instrucciones</b>	Las instrucciones deben incluir detalles sobre el método de uso correcto y mantenimiento del producto

**ESTANTERÍA PARA ZONAS HÚMEDAS**

<b>Descripción</b>	<p>Con cuatro entrepaños y cuatro postes fabricados totalmente en acero inoxidable.</p> <p>Para ser instalada en ambientes húmedos y cuartos fríos.</p> <p>Fácil y rápida de ensamblar, ajustable en altura en incrementos de 1”.</p> <p>La construcción tipo alambre, abierta, promueve el flujo de aire y previene la acumulación de polvo.</p>
<b>Físicas</b>	<p>Dimensiones aproximadas :</p> <p>Largo 1.22 mts</p> <p>Ancho 0.61 mts</p> <p>Altura 1.80 mts</p>
<b>Técnicas</b>	Resistencia por cada entrepaño 363 kilos.
<b>Garantía</b>	Mínimo Un (1) año

<b>MESA DE TRABAJO EN ACERO INOXIDABLE</b>	
<b>Descripción</b>	Mesa con tapa y entrepaño. Diseñada para trabajo pesado en los procesos de alistamiento de insumos y materias primas en todo tipo de establecimientos alimentarios
<b>Características Técnicas</b>	<p>Mesa con tapa plana (<i>con salpicadero de 12 cm, cuando el diseño de la cocina requiera que la mesa se ubique contra los muros</i>); diseñada para trabajo pesado en los procesos de alistamiento de insumos y materias primas en todo tipo de establecimientos alimentarios.</p> <p>Características de manufactura; totalmente en ACERO INOXIDABLE Ref. 304. Tapa en lámina de ACERO INOXIDABLE calibre 16, bordes redondeados tipo media caña hacia abajo con un diámetro de 1 1/4". Reforzada longitudinal y transversalmente con perfiles en forma de "U" también en acero, soldados a la misma con puntos de penetración.</p> <p>Acabados satinados. Entrepaño en lámina de ACERO INOXIDABLE calibre 18 Ref. 304. Reforzado en forma longitudinal y transversal igual que la tapa.</p> <p>Patas en tubo redondo de 13/4" de diámetro en ACERO INOXIDABLE sujetas a la tapa y al Entrepaño con esquinas en forma triangular en acero inoxidable y tornillería 5/16" y 21/2" también en acero provistas de ajustes de nivel en aluminio fundido.</p> <p>Dimensiones aproximadas: Largo. 2,00 Ancho. 0. 70 Alto 0. 86</p>
<b>Garantía</b>	Mínimo Un (1) año

**ESPECIFICACIONES TECNICAS – ELECTRODOMESTICOS CLIMA CÁLIDO**

<b>VENTILADOR</b>	
<b>Físicas</b>	Una pata Piezas exteriores plásticas para evitar oxidación Rejillas de Protección de las aspas
<b>Técnicas</b>	Tres velocidades Sistema de Rotación de forma lateral
<b>Opcionales</b>	Posibilidad de ubicación en piso Posibilidad de ubicación en mesa Posibilidad de ubicación en pared
<b>Garantía</b>	Mínimo Un (1) año



**ESPECIFICACIONES TECNICAS ELECTRODOMESTICOS**

47

<b>TELEVISOR LCD DE 40" CON SOPORTE PARA FIJAR A PARED.</b>	
<b>Físicas</b>	Televisor LCD Full HD. Pantalla 40 " Mando a distancia (control remoto) <b>Incluye soporte para TV Y DVD, para fijar a pared en acero con sus respectivos chazos expansibles.</b>
<b>Técnicas</b>	Stereo Incorporado el estándar DVB-T Entrada y salida de audio y video Sistema Close Caption
<b>Opcionales</b>	Apagado y encendido programado Pantalla negra de alta definición Programación automática de canales
<b>Garantía</b>	Mínimo Un (1) año
<b>Manual de instrucciones</b>	Las instrucciones deben incluir detalles sobre el método de uso correcto.

<b>TELEVISOR LCD DE 32" mueble con ruedas</b>	
<b>Físicas</b>	Televisor LCD Full HD. Pantalla 32 " Mando a distancia (control remoto) <b>Incluye mueble para TV Y DVD, con rodachinas estructura resistente para el transporte por aulas del CDI</b>
<b>Técnicas</b>	Stereo Incorporado el estándar DVB-T Entrada y salida de audio y video Sistema Close Caption
<b>Opcionales</b>	Apagado y encendido programado Pantalla negra de alta definición Programación automática de canales
<b>Garantía</b>	Mínimo Un (1) año
<b>Manual de instrucciones</b>	Las instrucciones deben incluir detalles sobre el método de uso correcto.

<b>REPRODUCTOR DE D.V.D.</b>	
<b>Físicas</b>	Mando a distancia (control remoto) Ancho 360mm aproximadamente Altura 35mm aproximadamente
<b>Técnicas</b>	Multiformato Multizona Multisistema Karaoke Reproducción de Formatos DVD – Video / DVD + R/ RW / +R DL/ VCD / SVCD / CD-G Stereo Escaneo progresivo
<b>Opcionales</b>	Apagado y encendido programado Puntaje de karaoke Fanfarria de karaoke
<b>Garantía</b>	Mínimo Un (1) año
<b>Manual de instrucciones</b>	Las instrucciones deben incluir detalles sobre el método de uso correcto y mantenimiento del producto

<b>MICROMPONENTE</b>	
<b>Físicas</b>	Un (1) CD Dos (2) parlantes independientes Compacto
<b>Técnicas</b>	Potencia 2W RMS Reproduce CD-R/RW/MP3 Memorias para FM Memorias para AM Mando a distancia (control remoto)
<b>Opcionales</b>	Mas parlantes Ecuilzadores preestablecidos
<b>Manual de instrucciones</b>	Las instrucciones deben incluir detalles sobre el método de uso correcto y mantenimiento del producto



**PLANCHA PARA ROPA**

<b>Físicas</b>	Tipo vaporella Suela de teflón
<b>Técnicas</b>	Rocío (spray atomizador) Planchado en seco
<b>Opcionales</b>	Función de apagado inteligente Base de descanso Mango ergonómico
<b>Garantía</b>	Mínimo Un (1) año
<b>Manual de instrucciones</b>	Las instrucciones deben incluir detalles sobre el método de uso correcto y mantenimiento del producto

49

**LAVADORA SECADORA 33 LIBRAS**


<b>Características Técnicas</b>	Lavadora secadora de 33 libras carga frontal Con tambor en acero inoxidable, Tiempo secado 20,30,40,50,60 (min)
<b>Opcionales</b>	Función de inactividad para cortes de energía Balance automático Programa Bloqueo para niños
<b>Garantía</b>	Mínimo Un (1) año
<b>Manual de instrucciones</b>	Las instrucciones deben incluir detalles sobre el método de uso correcto y mantenimiento del producto

<b>COMPUTADOR DE ESCRITORIO</b>	
<b>Característica Técnica</b>	<b>Descripción</b>
Carcasa	Con seguro que impida aperturas no autorizadas que permita operar de forma vertical y horizontal sin que afecte su funcionamiento
Procesador	Intel® Core™ i5-2320 (Procesador Segunda Generación)
Velocidad	3.00 GHz
Memoria RAM	4GB Doble Canal Compartido DDR3 o superior Non ECC SDRAM 1333 Mhz (2 DIMM)
Disco Duro	500GB Serial SATA (7200RPM)
Unidad Óptica	Dispositivo Óptico Quemador 16X (DVD+/-RW)
Tarjeta de Video	Tarjeta de Video 1 GB NVIDIA® GeForce® GT430 (HDMI, Dual Link DVI) independiente de la RAM: SI
Monitor	Plano y Pantalla Ancha de 19" LCD <u>de la misma marca de la CPU</u>
Interfaces	Número de Puertos USB: 3 (USB 3.0) Requiere puertos tarjetas de memoria: SI
Tarjeta de red Integrada	100/1000 conector RJ45
Adaptador inalámbrico	Wireless IEEE 802.11 estándares 11a, 11b y 11g
Teclado	En español de la <u>misma marca de la CPU CONEXIÓN POR USB</u>
Mouse	Infrarrojo de dos botones con scroll o Mouse óptico de la <u>misma marca de la CPU conexión por USB</u>
Cámara Web	NO
Sistema Operativo	Windows® 7 Professional Original de 32 bit con Medio en Español
Normas	Energy Star: SI RHoS: SI
Accesorios	Guaya para monitor con CPU: SI
Garantía Mínima	36 meses on site
Alimentación	120 VAC
Otros	COMPUTADOR DE LÍNEA CORPORATIVA DEL FABRICANTE. ACCESORIOS: MEDIOS Y MANUALES EN ESPAÑOL, CABLES DE PODER. Incluida instalación en Aulas
Parlantes auriculares	Internal Business Audio Speaker
Micrófono	Requiere: SI


**ESPECIFICACIONES TECNICAS – MOBILIARIO PLÁSTICO**

<b>MESA PARA ADULTOS 4 CUPOS</b>	
 <p><i>Imagen de referencia</i></p>	
<b>Descripción</b>	Mesa para adultos 4 cupos en material plástico desarmable de fácil ensamble. Color blanco
<b>Materiales y acabados</b>	<p><b>MATERIALES</b>          Plástico (PP), Resistente al óxido, abolladuras, manchas y rasguños.          En la manufactura de los muebles plásticos, no se deben utilizar materiales de recuperación prima debe ser 100% nueva y de primera calidad. No se deben observar puntos de carga en el material.</p>
<b>Criterios de Diseño</b>	<p>1. <b>ESTRUCTURA:</b></p> <ul style="list-style-type: none"> <li>• La estructura debe ser un conjunto sólido y estable.</li> <li>• La estructura debe garantizar la resistencia y estabilidad del mueble durante su uso.</li> </ul> <p>2. <b>USO Y MANTENIMIENTO:</b></p> <ul style="list-style-type: none"> <li>• Los materiales deben ser de fácil limpieza y mantenimiento</li> <li>• Los materiales deben tener resistencia al uso</li> <li>• Los sistemas constructivos deben permitir la reposición y cambio de partes.</li> <li>• Los extremos patas y soportes deben tener un tratamiento adecuado para que al mover los muebles no generen marcas ni rayones en el piso.</li> </ul> <p>3. <b>EMBALAJE:</b> Los muebles deberán ser empacados y embalados durante el transporte y bodegaje asegurando su protección e impidiendo cualquier deterioro. expuestas del mobiliario.</p> <p>4. <b>DURABILIDAD:</b> mínimo un (1) año de uso.</p>
<b>Dimensiones</b>	Dimensiones aproximadas 1,80 x 0.60, x 0.45 m.

<b>MESA AUXILIAR PLÁSTICA</b>	
 <i>Imagen de referencia</i>	
<b>Descripción</b>	Mesa auxiliar en material plástico de 0,40m x 0,60m; altura 0,43m Color blanco
<b>Materiales y acabados</b>	<p><b>MATERIALES</b> Plástico (PP), Resistente al óxido, abolladuras, manchas y rasguños. En la manufactura de los muebles plásticos, no se deben utilizar materiales de recuperación prima debe ser 100% nueva y de primera calidad. No se deben observar puntos de carga en el material.</p>
<b>Criterios de Diseño</b>	<ol style="list-style-type: none"> <li>1. <b>ESTRUCTURA:</b> <ul style="list-style-type: none"> <li>• La estructura debe ser un conjunto sólido y estable.</li> <li>• La estructura debe garantizar la resistencia y estabilidad del mueble durante su uso.</li> </ul> </li> <li>2. <b>USO Y MANTENIMIENTO:</b> <ul style="list-style-type: none"> <li>• Los materiales deben ser de fácil limpieza y mantenimiento</li> <li>• Los materiales deben tener resistencia al uso</li> <li>• Los sistemas constructivos deben permitir la reposición y cambio de partes.</li> <li>• Los extremos patas y soportes deben tener un tratamiento adecuado para que al mover los muebles no generen marcas ni rayones en el piso.</li> </ul> </li> <li>3. <b>EMBALAJE:</b> Los muebles deberán ser empacados y embalados durante el transporte y bodegaje asegurando su protección e impidiendo cualquier deterioro. expuestas del mobiliario.</li> <li>4. <b>DURABILIDAD:</b> mínimo un (1) año de uso.</li> </ol>
<b>Dimensiones</b>	dimensiones aproximadas 0,40m x 0,60m; altura 0,43m

<b>SILLA PARA ADULTOS</b>	
 <i>Imagen de referencia</i>	
<b>Descripción</b>	Sillas con brazos para Adulto en material plástico, apilable. Color blanco
<b>Materiales y acabados</b>	<p><b>MATERIALES</b>          Plástico (PP), Resistente al óxido, abolladuras, manchas y rasguños.          En la manufactura de los muebles plásticos, no se deben utilizar materiales de recuperación prima debe ser 100% nueva y de primera calidad. No se deben observar puntos de carga en el material.</p>
<b>Criterios de Diseño</b>	<p>5. <b>ESTRUCTURA:</b></p> <ul style="list-style-type: none"> <li>• La estructura debe ser un conjunto sólido y estable.</li> <li>• La estructura debe garantizar la resistencia y estabilidad del mueble durante su uso.</li> </ul> <p>6. <b>USO Y MANTENIMIENTO:</b></p> <ul style="list-style-type: none"> <li>• Los materiales deben ser de fácil limpieza y mantenimiento</li> <li>• Los materiales deben tener resistencia al uso</li> <li>• Los sistemas constructivos deben permitir la reposición y cambio de partes.</li> <li>• Los extremos patas y soportes deben tener un tratamiento adecuado para que al mover los muebles no generen marcas ni rayones en el piso.</li> </ul> <p>7. <b>EMBALAJE:</b> Los muebles deberán ser empacados y embalados durante el transporte y bodegaje asegurando su protección e impidiendo cualquier deterioro. expuestas del mobiliario.</p> <p>8. <b>DURABILIDAD:</b> mínimo un (1) año de uso.</p>
<b>Dimensiones</b>	dimensiones aproximadas; Altura total espaldar 0.80 m, Ancho asiento 0.60 m, Altura del asiento 0.45 m.



<b>SILLA INFANTIL PLÁSTICA PARA COMEDOR</b>	
 <i>Imagen de referencia</i>	
<b>Descripción</b>	Sillas con brazos para niños en material plástico, apilable. Color es vivos; amarillo, azul, rojo verde, naranja, fucsia, etc.
<b>Materiales y acabados</b>	<p><b>MATERIALES</b>          Plástico (PP), Resistente al óxido, abolladuras, manchas y rasguños.          En la manufactura de los muebles plásticos, no se deben utilizar materiales de recuperación prima debe ser 100% nueva y de primera calidad. No se deben observar puntos de carga en el material.</p>
<b>Criterios de Diseño</b>	<p><b>ESTRUCTURA:</b></p> <ul style="list-style-type: none"> <li>• La estructura debe ser un conjunto sólido y estable.</li> <li>• La estructura debe garantizar la resistencia y estabilidad del mueble durante su uso.</li> </ul> <p><b>USO Y MANTENIMIENTO:</b></p> <ul style="list-style-type: none"> <li>• Los materiales deben ser de fácil limpieza y mantenimiento</li> <li>• Los materiales deben tener resistencia al uso</li> <li>• Los sistemas constructivos deben permitir la reposición y cambio de partes.</li> <li>• Los extremos patas y soportes deben tener un tratamiento adecuado para que al mover los muebles no generen marcas ni rayones en el piso.</li> </ul> <p><b>EMBALAJE:</b> Los muebles deberán ser empacados y embalados durante el transporte y bodegaje asegurando su protección e impidiendo cualquier deterioro. Expuestas del mobiliario.</p> <p><b>DURABILIDAD:</b> mínimo un (1) año de uso.</p>
<b>Dimensiones</b>	Dimensiones aproximadas: Altura total espaldar 0.55 m, Ancho asiento 0.32 m, Altura del asiento 0.30 m.

MESA INFANTIL PLÁSTICA	
 <p><i>Imagen de referencia</i></p>	
<b>Descripción</b>	Mesa infantil en material plástico Color es vivos; amarillo, azul, rojo verde, naranja, fucsia, etc.
<b>Materiales y acabados</b>	<b>MATERIALES</b> Plástico (PP), Resistente al óxido, abolladuras, manchas y rasguños. En la manufactura de los muebles plásticos, no se deben utilizar materiales de recuperación prima debe ser 100% nueva y de primera calidad. No se deben observar puntos de carga en el material.
<b>Criterios de Diseño</b>	<p>9. <b>ESTRUCTURA:</b></p> <ul style="list-style-type: none"> <li>• La estructura debe ser un conjunto sólido y estable.</li> <li>• La estructura debe garantizar la resistencia y estabilidad del mueble durante su uso.</li> </ul> <p>10. <b>USO Y MANTENIMIENTO:</b></p> <ul style="list-style-type: none"> <li>• Los materiales deben ser de fácil limpieza y mantenimiento</li> <li>• Los materiales deben tener resistencia al uso</li> <li>• Los sistemas constructivos deben permitir la reposición y cambio de partes.</li> <li>• Los extremos patas y soportes deben tener un tratamiento adecuado para que al mover los muebles no generen marcas ni rayones en el piso.</li> </ul> <p>11. <b>EMBALAJE:</b> Los muebles deberán ser empacados y embalados durante el transporte y bodegaje asegurando su protección e impidiendo cualquier deterioro. expuestas del mobiliario.</p> <p>12. <b>DURABILIDAD:</b> mínimo un (1) año de uso.</p>
<b>Dimensiones</b>	dimensiones aproximadas de dimensiones 70cm x 70 cm x 52 cm





**ESPECIFICACIONES TECNICAS – MOBILIARIO**

### **CARACTERISTICAS GENERALES**

58

Las uniones y ensambles deben corresponder con las siguientes características de calidad:

<p>Uniones soldadas metal – metal:</p> <ul style="list-style-type: none"> <li>• Las uniones entre metales no deben presentar luces o desviaciones angulares en el ensamble.</li> <li>• La cantidad de soldadura aplicada ha de ser suficiente en relación con las superficies que entran en contacto.</li> <li>• Los cordones de soldadura deben ser continuos y uniformes</li> <li>• La soldadura debe estar libre de porosidades, burbujas, grietas, o perforaciones.</li> <li>• La soldadura no debe presentar rebabas.</li> </ul>	 <p>CARDÓN DE SOLDADURA CONTINUO CUMPLE TÉCNICAMENTE.</p>
<p>Uniones por elementos:</p> <ul style="list-style-type: none"> <li>• Los orificios deben ser cuidadosamente hechos, perpendiculares a la superficie y sin astillado ni quemado.</li> <li>• Los orificios deben coincidir</li> <li>• Los tornillos pasantes deben llevar tuercas de seguridad y guasa a presión.</li> <li>• No debe haber luces ni desviaciones</li> <li>• El tamaño del elemento de unión debe ser el adecuado.</li> <li>• Los muebles no deben cojear.</li> <li>• Los ensambles deben ser fuertes, seguros y sin ningún tipo de aflojamiento.</li> <li>• Los elementos de soporte deben ser suficientes en cantidad y calidad, para cada mueble, acorde a su disposición y dimensiones totales.</li> <li>• Las estructuras deben ser autónomas, las superficies no deben ser solidarias estructuralmente.</li> </ul>	

Los materiales deben corresponder con las siguientes características físicas:

Para metales:

- Los tubos no deben presentar abolladuras
- Las láminas no deben tener ondulaciones.
- Los acabados deben ser resistentes a líquidos a temperatura ordinaria

Los remates deben corresponder con las siguientes características de calidad:

Para metales:

- Los remates troquelados no deben verse aplastados o irregulares
- Los cortes y remates en los tubos no deben presentar rebabas.
- Los cortes de lámina no deben presentar deficiencias tales como errores de escuadra, cortes dobles, bordes deformados.
- Los dobleces de las láminas no deben presentar errores como destijere, ángulo incorrecto u otro defecto.
- Los bordes de la lámina no pueden presentar cantos vivos ni rebabas.
- Las puntas de lámina no deben presentar doblamiento.

Superficies:

- Las superficies deben ser homogéneas
- El pulimento de la superficie debe ser uniforme.
- Donde se utilicen varias partes de un mismo material para formar una pieza, éstas deben estar bien ensambladas y emparejadas en cuanto a concordancia del acabado de las superficies.
- Deben estar libres de defectos como combas y torcidos
- Las superficies para mesas deben estar conformadas por una pieza completa
- Si la superficie es de aglomerado deberán balancearse colocando el mismo tipo de acabado por ambas caras para evitar el alabeo.

La calidad de las pinturas y recubrimientos debe corresponder con las siguientes características:

- No debe quedar ninguna suciedad adherida a la pintura
- No debe presentar diferencia de brillo en algunas zonas de la pintura.
- No debe observarse chorreado o con salpicaduras
- No deben apreciarse rayones, huellas ni notarse manchas
- No deben aparecer burbujas atrapadas en la pintura ni apreciarse levantamiento de la pintura.
- La pintura debe resistir las pruebas de dureza.
- La pintura debe resistir las pruebas de adherencia
- Los acabados deben estar libres de deformaciones y grietas.

**MOBILIARIO INFANTIL**

MESA INFANTIL POR CUATRO PUESTOS	
	
<b>Normatividad</b>	Norma Técnica Colombiana NTC 4729 Muebles Escolares - Silla y Mesa Multiusos (clasificación (1) para niños ente 3 a 5 años).
<b>Descripción</b>	Mesa infantil con: Superficie en madera contrachapada (triplex) recubierta en formica de colores vivos mínimo 4 por hogar. Estructura metálica acabado en pintura electrostática. color gris claro
<b>Materiales y acabados</b>	<p><b>MATERIALES</b></p> <ul style="list-style-type: none"> <li>• Superficie en madera contrachapada, (triplex) 18mm de espesor.</li> <li>• Estructura Tubería en acero cold rolled de 22 mm de diámetro Espesor nominal mínimo 1.2 mm. (calibre 18)</li> </ul> <p><b>ACABADOS</b></p> <ul style="list-style-type: none"> <li>• Superficie formica en colores vivos, espesor nominal 0.8 mm, cantos biselados sellados y lacados.</li> <li>• Estructura Pintura en polvo electrostática (de acuerdo a NTC 2800), microtexturizada. Color gris.</li> </ul>

<p><b>Criterios de Diseño</b></p>	<p>1. <b>ESTRUCTURA:</b></p> <ul style="list-style-type: none"> <li>• La superficie debe tener mínimo cuatro puntos de unión a la estructura y no debe hacer parte de la misma.</li> <li>• Todas las superficies deben permanecer niveladas.</li> <li>• Las superficies deben tener las esquinas redondeadas.</li> <li>• La estructura debe ser un conjunto sólido y estable.</li> <li>• La estructura debe garantizar la resistencia y estabilidad del mueble durante su uso.</li> <li>• La estructura no debe sobresalir del plano de la superficie.</li> </ul> <p>2. <b>SEGURIDAD:</b></p> <p>Entendido como todo aquello que podría atentar contra la integridad física de los niños; así,</p> <ul style="list-style-type: none"> <li>• las partes del material deben estar libres de filos, puntas agudas o partes cortantes.</li> <li>• Los tornillos o uniones que se utilicen en las posiciones donde ocurra el contacto corporal deben estar embutidos y no debe quedar expuesta ninguna punta de los mismos.</li> <li>• Las puntas de los tornillos pasantes no deben sobresalir de las tuercas de sujeción.</li> <li>• Los bordes de lámina donde exista contacto corporal con el usuario deben estar grafados.</li> </ul> <p>3. <b>USO Y MANTENIMIENTO:</b></p> <ul style="list-style-type: none"> <li>• Los materiales deben ser de fácil limpieza y mantenimiento</li> <li>• Los materiales deben tener resistencia al uso</li> <li>• Los muebles no deben presentar obstáculos para el desarrollo de las actividades</li> <li>• Los sistemas constructivos deben permitir la reposición y cambio de partes.</li> <li>• Los extremos de patas y soportes deben tener un tratamiento adecuado para que al mover los muebles no generen marcas ni rayones en el piso ni ocasionen ruido excesivo.</li> </ul> <p>4. <b>EMBALAJE:</b> Los muebles deberán ser empacados y embalados durante el transporte y bodegaje asegurando su protección e impidiendo cualquier deterioro. No se aceptaran marcas, etiquetas o sellos del contratista en las superficies expuestas del mobiliario.</p> <p>5. <b>DURABILIDAD:</b> mínimo un (1) año de uso.</p>
---------------------------------------	---

<p><b>Dimensiones Básicas</b></p>	<p><b>Unidad: milímetros</b></p> <p><b>h1</b> 520 Altura borde superior de la superficie (Tol. +/- 5 mm)  <b>w1</b> 1700 Profundidad (Tol. +/- 5 mm)  <b>w1</b> 700 Ancho (Tol. +/- 5 mm)</p> <p><i>Ver diagrama dimensiones generales de dimensiones mínimas.</i></p>
-----------------------------------	--

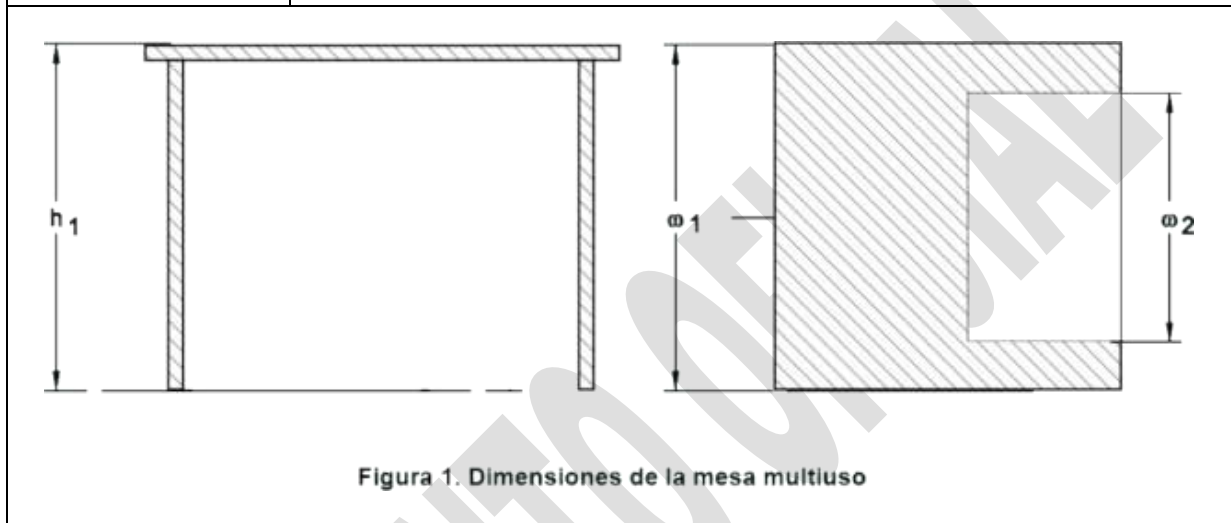


Figura 1. Dimensiones de la mesa multiuso

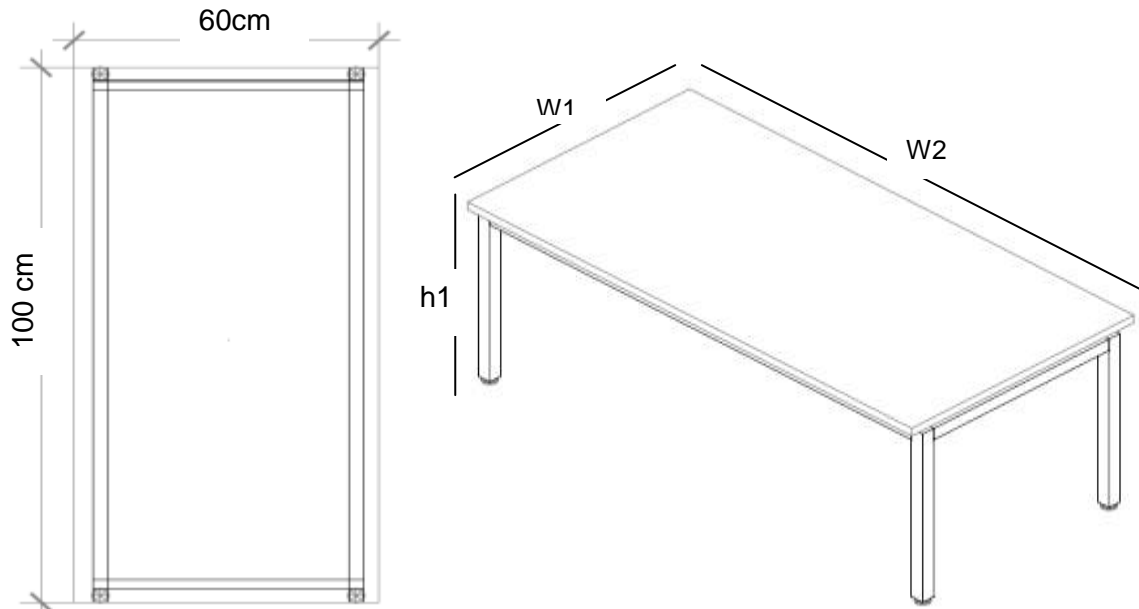


<b>MESA INFANTIL COMEDOR</b>	
<b>Normatividad</b>	Norma Técnica Colombiana NTC 4729 Muebles Escolares - Silla y Mesa Multiusos (clasificación (1) para niños ente 3 a 5 años).
<b>Descripción</b>	Mesa infantil con: Superficie en madera contrachapada (triplex) recubierta en formica de colores vivos mínimo 4 por hogar.  Estructura metálica acabado en pintura electrostática. color gris claro
<b>Materiales y acabados</b>	<b>MATERIALES</b> <ul style="list-style-type: none"> <li>Superficie en madera contrachapada, (triplex) 18mm de espesor.</li> <li>Estructura Tubería en acero cold rolled de 22 mm de diámetro Espesor nominal mínimo 1.2 mm. (calibre 18)</li> </ul> <b>ACABADOS</b> <ul style="list-style-type: none"> <li>Superficie formica en colores vivos, espesor nominal 0.8 mm, cantos biselados sellados y lacados. La superficie debe esta balanceada, con el mismo acabado.</li> <li>Estructura Pintura en polvo electrostática (de acuerdo a NTC 2800), microtexturizada. Color gris.</li> </ul>
<b>Criterios de Diseño</b>	<p>1. <b>ESTRUCTURA:</b></p> <ul style="list-style-type: none"> <li>La superficie debe tener mínimo seis puntos de unión a la estructura y no debe hacer parte de la misma.</li> <li>Todas las superficies deben permanecer niveladas.</li> <li>Las superficies deben tener las esquinas redondeadas.</li> <li>La estructura debe ser un conjunto sólido y estable.</li> <li>La estructura debe garantizar la resistencia y estabilidad del mueble durante su uso.</li> <li>La estructura no debe sobresalir del plano de la superficie.</li> </ul> <p>2. <b>SEGURIDAD:</b> Entendido como todo aquello que podría atentar contra la integridad física de los niños así;</p> <ul style="list-style-type: none"> <li>las partes del material deben estas libres de filos, puntas agudas o partes cortantes.</li> <li>Los tornillos o uniones que se utilicen en las posiciones donde ocurra el contacto corporal deben estar embutidos y no debe quedar expuesta ninguna punta de los mismos.</li> </ul>

<b>MESA INFANTIL COMEDOR</b>	
	<ul style="list-style-type: none"> <li>• Las puntas de los tornillos pasantes no deben sobresalir de las tuercas de sujeción.</li> <li>• Los bordes de lámina donde exista contacto corporal con el usuario deben estar grafados.</li> </ul> <p><b>3. USO Y MANTENIMIENTO:</b></p> <ul style="list-style-type: none"> <li>• Los materiales deben ser de fácil limpieza y mantenimiento</li> <li>• Los materiales deben tener resistencia al uso</li> <li>• Los muebles no deben presentar obstáculos para el desarrollo de las actividades</li> <li>• Los sistemas constructivos deben permitir la reposición y cambio de partes.</li> <li>• Los extremos de patas y soportes deben tener un tratamiento adecuado para que al mover los muebles no generen marcas ni rayones en el piso ni ocasionen ruido excesivo.</li> </ul> <p><b>4. EMBALAJE:</b> Los muebles deberán ser empacados y embalados durante el transporte y bodegaje asegurando su protección e impidiendo cualquier deterioro. No se aceptaran marcas, etiquetas o sellos del contratista en las superficies expuestas del mobiliario.</p> <p><b>5. DURABILIDAD:</b> mínimo un (1) año de uso.</p>
<b>Dimensiones Básicas</b>	<p><b>Unidad: centímetros</b></p> <p><b>h1</b> 52 Altura borde superior de la superficie (Tol. +/- 5 mm)  <b>w1</b> 60 Profundidad (Tol. +/- 5 mm)  <b>w2</b> 100 Ancho (Tol. +/- 5 mm)</p> <p align="center"><i>Ver diagrama dimensiones generales de dimensiones mínimas.</i></p>



### MESA INFANTIL COMEDOR



65

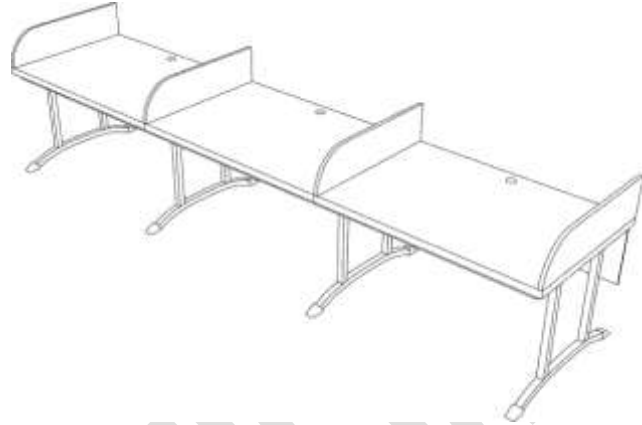
**Dimensiones mesa comedor infantil**

<b>MUEBLE PARA COMPUTADORES</b>	
<b>Descripción</b>	<p>Sistema modular de superficies a una única altura para pantalla, teclado y mouse, para disposición continua formando una superficie corrida. Con pantallas de separación entre los distintos módulos. Cada módulo corresponde a un puesto.</p> <p>* El numero de superficies instaladas de forma continua, en el aula dependerá del espacio y diseño propios de cada CDI. *Si el sistema modular se llega a instalar en forma de isla la superficie debe contar con falda frontal que oculte el sistema de cableado.</p> <p>El oferente dependiendo de la infraestructura del CDI debe determinar el sistema conducción de cableado, el cual debe permanecer oculto. Así mismo Los ductos o sistema de cableado deberán ser inspeccionables mediante tapas metálicas removibles, con separador interno fijo para manejo de cableado.</p> <p>Colores de la superficie; colores vivos como amarillo, azul, verde, rojo, verde lima, otros.</p>
<b>Materiales y acabados</b>	<p><b>MATERIALES</b></p> <ul style="list-style-type: none"> <li>• Superficie en madera aglomerada 30mm de espesor.</li> <li>• Estructura metálica con pintura electrostática.</li> </ul> <p><b>ACABADOS</b></p> <ul style="list-style-type: none"> <li>• Superficie formica en colores vivos, espesor nominal 0.8 mm, cantos en PVC rígido termofundido de 2 mm.</li> <li>• Estructura Pintura en polvo electrostática (de acuerdo a NTC 2800), microtexturizada. Color gris claro.</li> </ul>
<b>Criterios de Diseño</b>	<p>1. <b>ESTRUCTURA:</b></p> <ul style="list-style-type: none"> <li>• La superficie debe tener mínimo cuatro puntos de unión a la estructura y no debe hacer parte de la misma.</li> <li>• Todas las superficies deben permanecer niveladas.</li> <li>• La estructura debe ser un conjunto sólido y estable.</li> <li>• La estructura debe garantizar la resistencia y estabilidad del mueble durante su uso.</li> <li>• La estructura no debe sobresalir del plano de la superficie.</li> </ul> <p>2. <b>SEGURIDAD:</b></p> <p>Entendido como todo aquello que podría atentar contra la</p>

<b>MUEBLE PARA COMPUTADORES</b>	
	<p>integridad física de los niños; así,</p> <ul style="list-style-type: none"> <li>• las partes del material deben estar libres de filos, puntas agudas o partes cortantes.</li> <li>• Los tornillos o uniones que se utilicen en las posiciones donde ocurra el contacto corporal deben estar embutidos y no debe quedar expuesta ninguna punta de los mismos.</li> <li>• Las puntas de los tornillos pasantes no deben sobresalir de las tuercas de sujeción.</li> <li>• Los bordes de lámina donde exista contacto corporal con el usuario deben estar grafados.</li> </ul> <p><b>3. USO Y MANTENIMIENTO:</b></p> <ul style="list-style-type: none"> <li>• Los materiales deben ser de fácil limpieza y mantenimiento</li> <li>• Los materiales deben tener resistencia al uso</li> <li>• Los muebles no deben presentar obstáculos para el desarrollo de las actividades</li> <li>• Los sistemas constructivos deben permitir la reposición y cambio de partes.</li> <li>• Los extremos de patas y soportes deben tener un tratamiento adecuado para que al mover los muebles no generen marcas ni rayones en el piso ni ocasionen ruido excesivo.</li> </ul> <p><b>4. EMBALAJE:</b> Los muebles deberán ser empacados y embalados durante el transporte y bodegaje asegurando su protección e impidiendo cualquier deterioro. No se aceptarán marcas, etiquetas o sellos del contratista en las superficies expuestas del mobiliario.</p> <p><b>5. DURABILIDAD:</b> mínimo un (1) año de uso.</p>
<b>Dimensiones Básicas</b>	<p><b>Unidad: centímetros</b></p> <p><b>h1</b> 52 Altura borde superior de la superficie (Tol. +/- 5 mm)  <b>w1</b> 60 Profundidad (Tol. +/- 5 mm)  <b>w2</b> 90 Ancho (Tol. +/- 5 mm)</p> <p align="center"><i>Ver diagrama dimensiones generales de dimensiones mínimas.</i></p>

### MUEBLE PARA COMPUTADORES

*Diagrama Muebles de cómputo*




W2



W1

h1



SILLA INFANTIL – Aulas e Informática	
	
<b>Normatividad</b>	Norma Técnica Colombiana NTC 4729 Muebles Escolares - Silla y Mesa Multiusos (clasificación (1) para niños ente 3 a 5 años).
<b>Cantidad y descripción</b>	Silla infantil con asiento y espaldar en madera contrachapeada (triplex) recubierta en formica de colores vivos mínimo 4 colores diferentes por hogar. Estructura metálica acabado en pintura electrostática. color gris claro
<b>Materiales y acabados</b>	<p><b>MATERIALES</b></p> <ul style="list-style-type: none"> <li>• Asiento y espaldar en madera contrachapeada,(triplex) 12 mm de espesor.</li> <li>• Estructura Tubería en acero cold rolled de 22 mm de diámetro Espesor nominal mínimo 1.2 mm. (calibre 18)</li> </ul> <p><b>ACABADOS</b></p> <ul style="list-style-type: none"> <li>• Superficie formica en colores vivos, espesor nominal 0.8 mm, cantos biselados sellados y lacados.</li> <li>• Estructura Pintura en polvo electrostática (de acuerdo a NTC 2800), microtexturizada. Color gris.</li> </ul>
<b>Criterios de</b>	<p><b>ESTRUCTURA:</b></p> <ul style="list-style-type: none"> <li>• La superficie debe tener mínimo cuatro puntos de unión a la estructura y no debe hacer parte de la misma.</li> </ul>

**SILLA INFANTIL – Aulas e Informática**

**Diseño**

- Todas las superficies deben permanecer niveladas.
- Las superficies deben tener las esquinas redondeadas.
- La estructura debe ser un conjunto sólido y estable.
- La estructura debe garantizar la resistencia y estabilidad del mueble durante su uso.
- La estructura no debe sobresalir del plano de la superficie.

**SEGURIDAD:**

- Entendido como todo aquello que podría atentar contra la integridad física de los niños; así,
- las partes del material deben estar libres de filos, puntas agudas o partes cortantes.
- Los tornillos o uniones que se utilicen en las posiciones donde ocurra el contacto corporal deben estar embutidos y no debe quedar expuesta ninguna punta de los mismos.
- Las puntas de los tornillos pasantes no deben sobresalir de las tuercas de sujeción.
- Los bordes de lámina donde exista contacto corporal con el usuario deben estar grafados.

**USO Y MANTENIMIENTO:**

- Los materiales deben ser de fácil limpieza y mantenimiento  
Los materiales deben tener resistencia al uso
- Los muebles no deben presentar obstáculos para el desarrollo de las actividades
- Los sistemas constructivos deben permitir la reposición y cambio de partes.
- Los extremos de patas y soportes deben tener un tratamiento adecuado para que al mover los muebles no generen marcas ni rayones en el piso ni ocasionen ruido excesivo.

**EMBALAJE:** Los muebles deberán ser empacados y embalados durante el transporte y bodegaje asegurando su protección e impidiendo cualquier deterioro. No se aceptarán marcas, etiquetas o sellos del contratista en las superficies expuestas del mobiliario.

- **DURABILIDAD:** mínimo un (1) año de uso.



**SILLA INFANTIL – Aulas e Informática**

**Dimensiones  
Básicas**

**Unidad: milímetros**

- h5** 300 Altura de la superficie del asiento
  - d4** 295 Longitud efectiva del asiento
  - w3** 320 Ancho efectivo del asiento (mínimo)
  - h9** 100 Altura efectiva del espaldar (mínimo)
  - h6** 190 Altura del punto del espaldar.
- Angulo del espaldar con respecto al asiento 95° a 106°

*Ver diagrama dimensiones generales de dimensiones mínimas.*

71

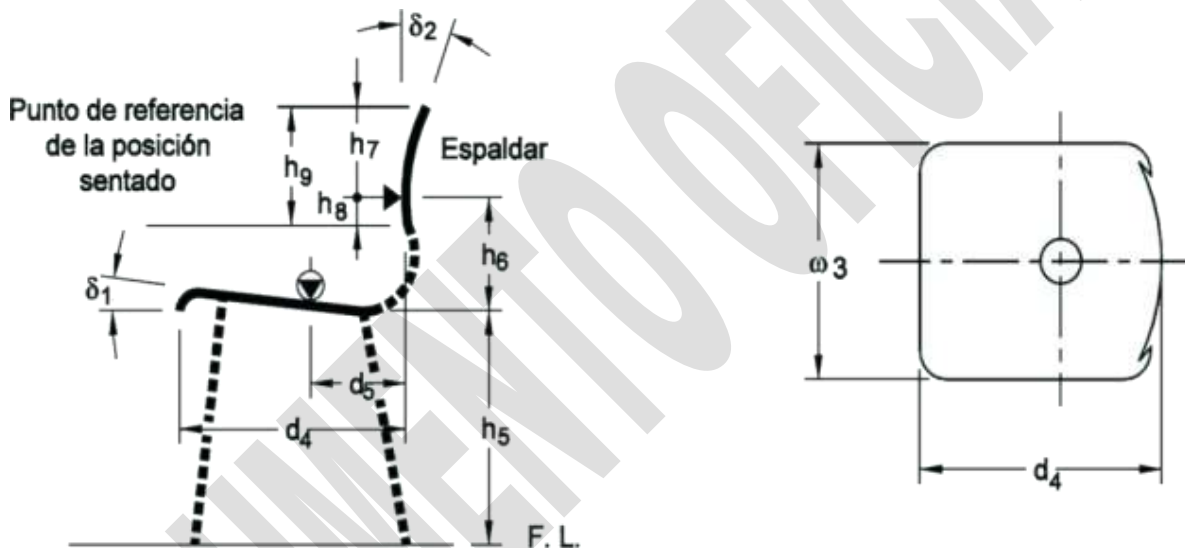



Figura 2. Dimensiones de la silla multiuso



**MOBILIARIO OFICINA**

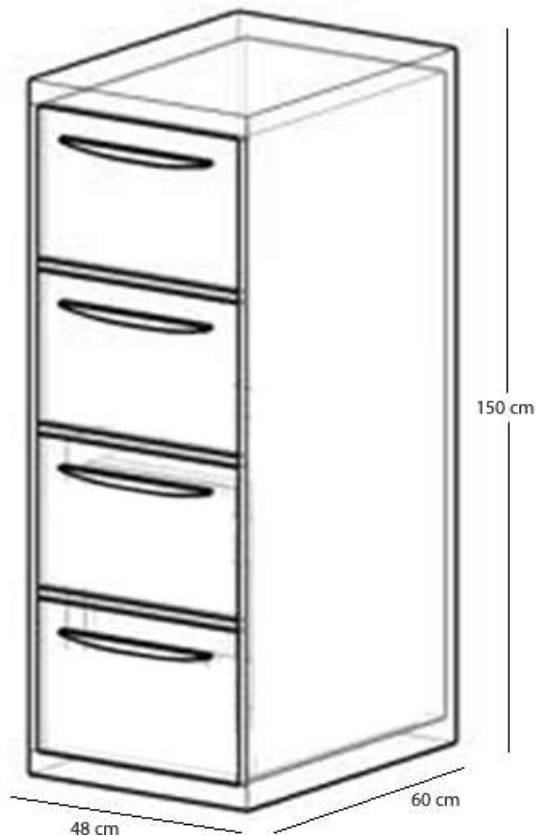
ARCHIVADOR DE 4 GAVETAS	
 <i>Imagen de referencia</i>	
<b>Descripción</b>	<p>Archivador metálico de piso vertical, de cuatro 4 cajones grandes para folders, con llave, en lámina de calibre 22, sistema de trampa o similar. Con niveladores de altura en poliamida (Nylon) de alta resistencia, antideslizantes y capaz de absorber las desnivelaciones y vibraciones del piso, terminado en pintura electrostática.</p>
<b>Materiales y acabados</b>	<p><b>MATERIALES:</b> Estructura elaborada con acero laminado al frío (cool rolled) Calibre 22.</p> <p><b>ACABADOS:</b> Pintura electrostática exposi-poliéster texturizada de alta resistencia al rayado.</p>
<b>Criterios de Diseño</b>	<p><b>1. ESTRUCTURA:</b></p> <ul style="list-style-type: none"> <li>• La estructura debe ser un conjunto sólido y estable.</li> <li>• La estructura debe garantizar la resistencia y estabilidad del mueble durante su uso.</li> </ul> <p><b>2. USO Y MANTENIMIENTO:</b></p> <ul style="list-style-type: none"> <li>• Los materiales deben ser de fácil limpieza y mantenimiento</li> <li>• Los materiales deben tener resistencia al uso</li> <li>• Los sistemas constructivos deben permitir la reposición y cambio de partes.</li> <li>• Los extremos patas y soportes deben tener un tratamiento adecuado para que al mover los muebles no generen marcas ni rayones en el piso.</li> </ul>

**ARCHIVADOR DE 4 GAVETAS**

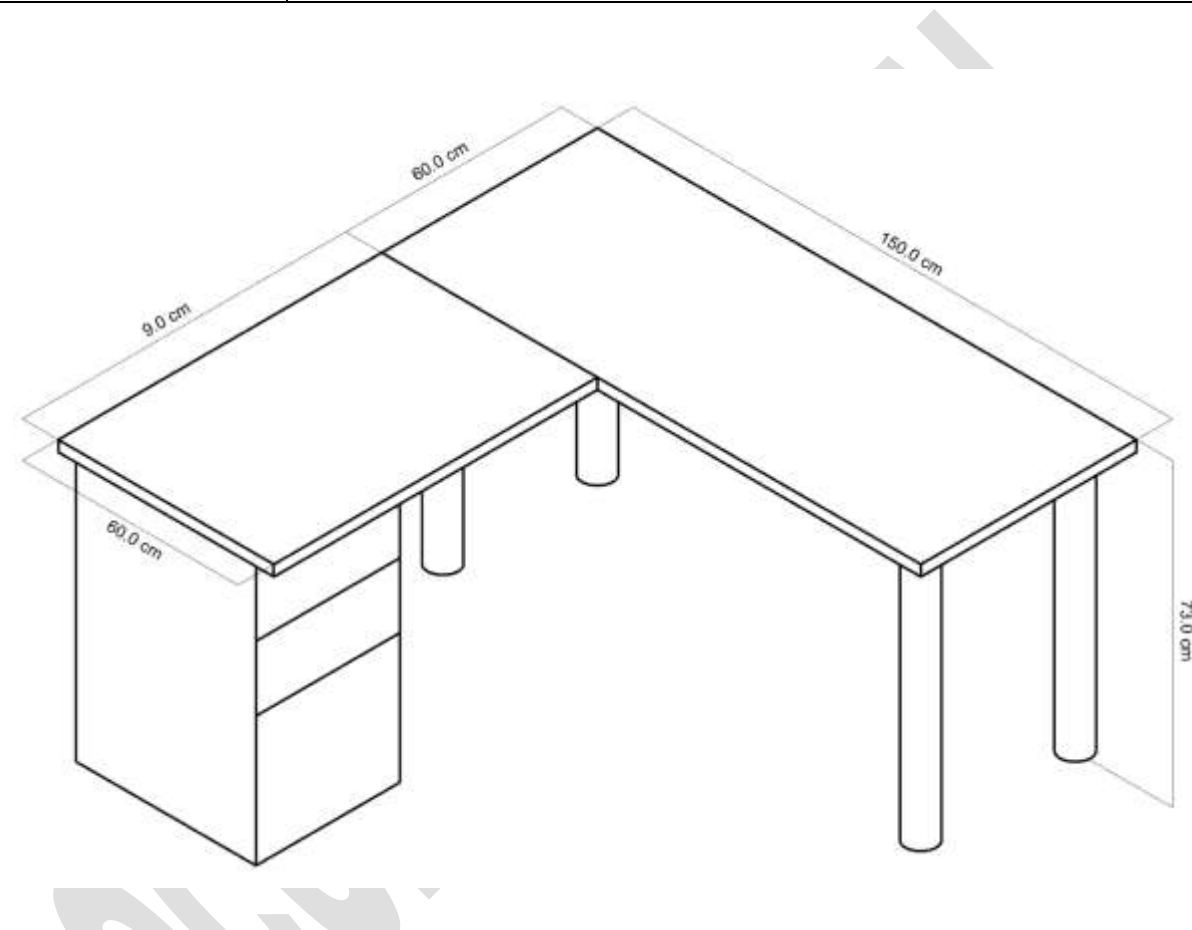
3. **EMBALAJE:** Los muebles deberán ser empacados y embalados durante el transporte y bodegaje asegurando su protección e impidiendo cualquier deterioro. No se aceptaran marcas, etiquetas o sellos del contratista en las superficies expuestas del mobiliario.
4. **DURABILIDAD:** mínimo un (1) año de uso.


**Dimensiones  
Básicas**

Dimensiones aproximada : 150 X 60 X 48 CM.



<b>MODULO DE ESCRITORIO TIPO "L".</b>	
<b>Descripción</b>	<ul style="list-style-type: none"> <li>• Superficie principal de 1,50 x 0,60</li> <li>• Superficie auxiliar 0.90 x 0,60</li> <li>• Elaborado en aglomerado de 30 mm</li> <li>• Un porta teclado plástico con rieles metálicos para su extracción.</li> <li>• archivador metálico 2 cajones pequeños, 1 un cajón archivo frente 37 - 40 cms</li> </ul> <p><u>Si el mueble se entrega desarmado se deben incluir instrucciones de armado con diagramas claros y completos. Así mismo todos los implementos necesarios para su armado, (herrajes, pegantes, tarugos entre otros).</u></p>
<b>Materiales y acabados</b>	<p><b>MATERIALES</b></p> <ul style="list-style-type: none"> <li>• Superficie en madera aglomerada, 30 mm de espesor.</li> </ul> <p><b>ACABADOS</b></p> <ul style="list-style-type: none"> <li>• Superficie formica color gris claro, espesor nominal 0.8 mm, cantos en PVC rígido termofundido de 2 mm.</li> </ul> <p>estructura metálica con acabado en pintura electrostática</p>
<b>Criterios de Diseño</b>	<ol style="list-style-type: none"> <li>1. <b>ESTRUCTURA:</b> <ul style="list-style-type: none"> <li>• La estructura debe ser un conjunto sólido y estable.</li> <li>• La estructura debe garantizar la resistencia y estabilidad del mueble durante su uso.</li> </ul> </li> <li>2. <b>USO Y MANTENIMIENTO:</b> <ul style="list-style-type: none"> <li>• Los materiales deben ser de fácil limpieza y mantenimiento</li> <li>• Los materiales deben tener resistencia al uso</li> <li>• Los sistemas constructivos deben permitir la reposición y cambio de partes.</li> <li>• Los extremos patas y soportes deben tener un tratamiento adecuado para que al mover los muebles no generen marcas ni rayones en el piso.</li> </ul> </li> <li>3. <b>EMBALAJE:</b> Los muebles deberán ser empacados y embalados durante el transporte y bodegaje asegurando su protección e impidiendo cualquier deterioro. No se aceptaran</li> <li>4. marcas, etiquetas o sellos del contratista en las superficies</li> </ol>

MODULO DE ESCRITORIO TIPO "L".	
	expuestas del mobiliario.  5. <b>DURABILIDAD:</b> mínimo un (1) año de uso.
<b>Dimensiones Básicas</b>	según diagrama de dimensiones
	

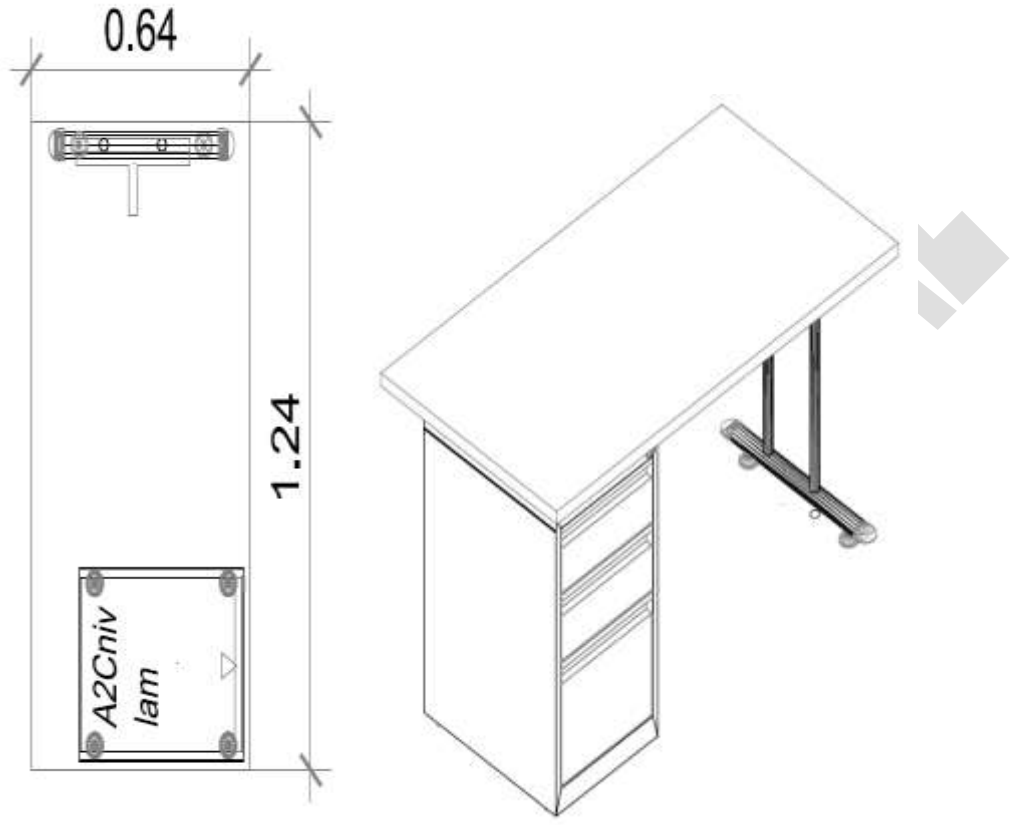
<b>SILLA OPERATIVA GIRATORIA CONVENCIONAL</b>	
 <i>Imagen de referencia.</i>	
<b>Descripción</b>	Asiento y espaldar ergonómicos ajustables a la estatura de la persona. Descansabrazos en material sintético de altura ajustable.
<b>Características técnicas</b>	<p><b>Base:</b> poliamida reforzada en 30% fibra de vidrio, diámetro 600mm, rodachines: poliamida doble rueda autolubricadas.  <b>Mecanismo</b> contacto permanente, graduación de altura por medio de capsula neumática rango de 13 cm, ajuste de profundidad de espaldar, rango de 4 cm, rango inclinación espaldar 16 grados.  <b>Conchas:</b> polipropileno negro, espumas: asiento con espuma inyectado densidad 60 kg/m<sup>3</sup> calibre Nro 4 acabado: tela vinílica</p>
<b>Criterios de Diseño</b>	<p><b>1. ESTRUCTURA:</b></p> <ul style="list-style-type: none"> <li>• La estructura debe ser un conjunto sólido y estable.</li> <li>• La estructura debe garantizar la resistencia y estabilidad del mueble durante su uso.</li> </ul> <p><b>2. USO Y MANTENIMIENTO:</b></p> <ul style="list-style-type: none"> <li>• Los materiales deben ser de fácil limpieza y mantenimiento</li> <li>• Los materiales deben tener resistencia al uso</li> <li>• Los sistemas constructivos deben permitir la reposición y cambio de partes.</li> <li>• Los extremos patas y soportes deben tener un tratamiento adecuado para que al mover los muebles no generen marcas ni rayones en el piso.</li> </ul> <p><b>3. DURABILIDAD:</b> mínimo un (1) año de uso.</p>

SILLA INTERLOCUTOR	
 <p><i>Imagen de referencia.</i></p>	
<b>Descripción</b>	Asiento y espaldar ergonómicos Sin descansabrazos.
<b>Características técnicas</b>	Base: 4 patas, tubo oval calibre 16, pintura negra electrostática. Conchas: bi concha en polipropileno color negro tapizado en tela vinílica.
<b>Criterios de Diseño</b>	<ol style="list-style-type: none"> <li>1. <b>ESTRUCTURA:</b> <ul style="list-style-type: none"> <li>• La estructura debe ser un conjunto sólido y estable.</li> <li>• La estructura debe garantizar la resistencia y estabilidad del mueble durante su uso.</li> </ul> </li> <li>2. <b>USO Y MANTENIMIENTO:</b> <ul style="list-style-type: none"> <li>• Los materiales deben ser de fácil limpieza y mantenimiento</li> <li>• Los materiales deben tener resistencia al uso</li> <li>• Los sistemas constructivos deben permitir la reposición y cambio de partes.</li> <li>• Los extremos patas y soportes deben tener un tratamiento adecuado para que al mover los muebles no generen marcas ni rayones en el piso.</li> </ul> </li> <li>3. <b>DURABILIDAD:</b> mínimo un (1) año de uso.</li> </ol>



<b>ESCRITORIO AUXILIAR</b>	
<b>Descripción</b>	<p>Escritorio tipo secretaria en superficie en aglomerado de 30mm acabado en laminado decorativo color gris claro, dos cajón de archivo con correderas metálicas, chapa, llaves; medidas aproximadas 124 cms de largo por 64 cms de ancho y 73 de alto, <u>Si el mueble se entrega desarmado se deben incluir instrucciones de armado con diagramas claros y completos. Así mismo todos los implementos necesarios para su armado, (herrajes, pegantes, tarugos entre otros).</u></p>
<b>Materiales y acabados</b>	<p><b>MATERIALES</b></p> <ul style="list-style-type: none"> <li>Superficie en madera aglomerada, 30 mm de espesor.</li> </ul> <p><b>ACABADOS</b></p> <ul style="list-style-type: none"> <li>Superficie formica color gris claro, espesor nominal 0.8 mm, cantos en PVC rígido termofundido de 2 mm.</li> <li>estructura metálica con acabado en pintura electrostática</li> </ul>
<b>Criterios de Diseño</b>	<p><b>1. ESTRUCTURA:</b></p> <ul style="list-style-type: none"> <li>La estructura debe ser un conjunto sólido y estable.</li> <li>La estructura debe garantizar la resistencia y estabilidad del mueble durante su uso.</li> </ul> <p><b>2. USO Y MANTENIMIENTO:</b></p> <ul style="list-style-type: none"> <li>Los materiales deben ser de fácil limpieza y mantenimiento</li> <li>Los materiales deben tener resistencia al uso</li> <li>Los sistemas constructivos deben permitir la reposición y cambio de partes.</li> <li>Los extremos patas y soportes deben tener un tratamiento adecuado para que al mover los muebles no generen marcas ni rayones en el piso.</li> </ul> <p><b>3. EMBALAJE:</b> Los muebles deberán ser empacados y embalados durante el transporte y bodegaje asegurando su protección e impidiendo cualquier deterioro. No se aceptaran marcas, etiquetas o sellos del contratista en las superficies expuestas del mobiliario.</p> <p><b>4. DURABILIDAD:</b> mínimo un (1) año de uso.</p>



<b>ESCRITORIO AUXILIAR</b>	
<b>Dimensiones Básicas</b>	según diagrama de dimensiones
	

**MOBILIARIO ALMACENAMIENTO Y OTROS**

80

<b>ESTANTE ABIERTO MULTICOLOR</b>	
<b>Descripción</b>	<p>Estante sin puertas para almacenar materiales del aula, elaborada en aglomerado de 18 mm con 8 cavidades de almacenamiento, y fondo de mínimo 5 mm de espesor, cada entrepaño debe soportar una carga mínima de 50 kg, recubierto con laminado de alta presión.</p> <p>Colores vivos Como; azul, verde, amarillo, rojo, lima, naranja etc. La estantería debe combinar mínimo dos colores.</p> <p>El respaldo de la estantería, debe contar con herraje, para asegurar a muro, evitando posibles volcamientos.</p> <p><u>*Si el mueble se entrega desarmado se deben incluir instrucciones de armado con diagramas claros y completos. Así mismo todos los implementos necesarios para su armado, (herrajes, pegantes, tarugos entre otros).</u></p>
<b>Materiales y acabados</b>	<p><b>MATERIALES</b></p> <ul style="list-style-type: none"> <li>• Superficie en madera aglomerada, 18 mm de espesor.</li> </ul> <p><b>ACABADOS</b></p> <ul style="list-style-type: none"> <li>• Superficie laminado de alta presión Colores vivos mate, espesor nominal 0.8 mm, cantos en PVC rígido termofundido de 2 mm.</li> </ul> <p>* Los entrepaños deben estar recubiertos por ambas caras. Para evitar el alabeo de la superficie</p>
<b>Criterios de Diseño</b>	<p><b>4. ESTRUCTURA:</b></p> <ul style="list-style-type: none"> <li>• La estructura debe ser un conjunto sólido y estable.</li> <li>• La estructura debe garantizar la resistencia y estabilidad del mueble durante su uso.</li> </ul> <p><b>5. USO Y MANTENIMIENTO:</b></p> <ul style="list-style-type: none"> <li>• Los materiales deben ser de fácil limpieza y mantenimiento</li> <li>• Los materiales deben tener resistencia al uso</li> <li>• Los sistemas constructivos deben permitir la reposición y cambio de partes.</li> <li>• Los extremos patas y soportes deben tener un tratamiento adecuado para que al mover los muebles no generen marcas ni rayones en el piso.</li> </ul>

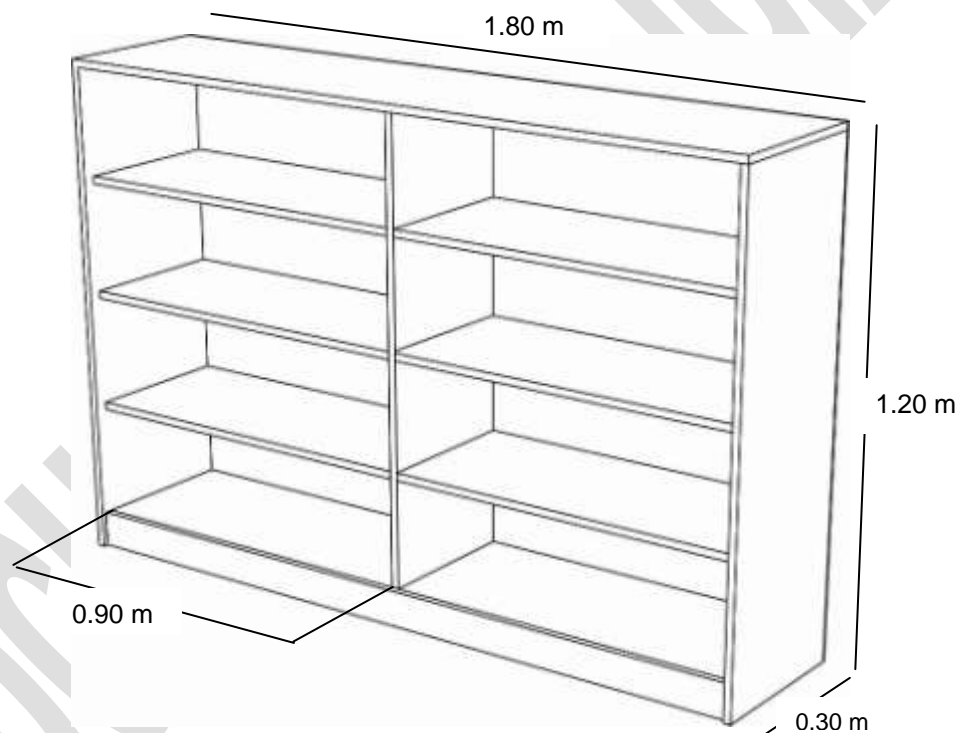
**ESTANTE ABIERTO MULTICOLOR**

6. **EMBALAJE:** Los muebles deberán ser empacados y embalados durante el transporte y bodegaje asegurando su protección e impidiendo cualquier deterioro. No se aceptaran marcas, etiquetas o sellos del contratista en las superficies expuestas del mobiliario.

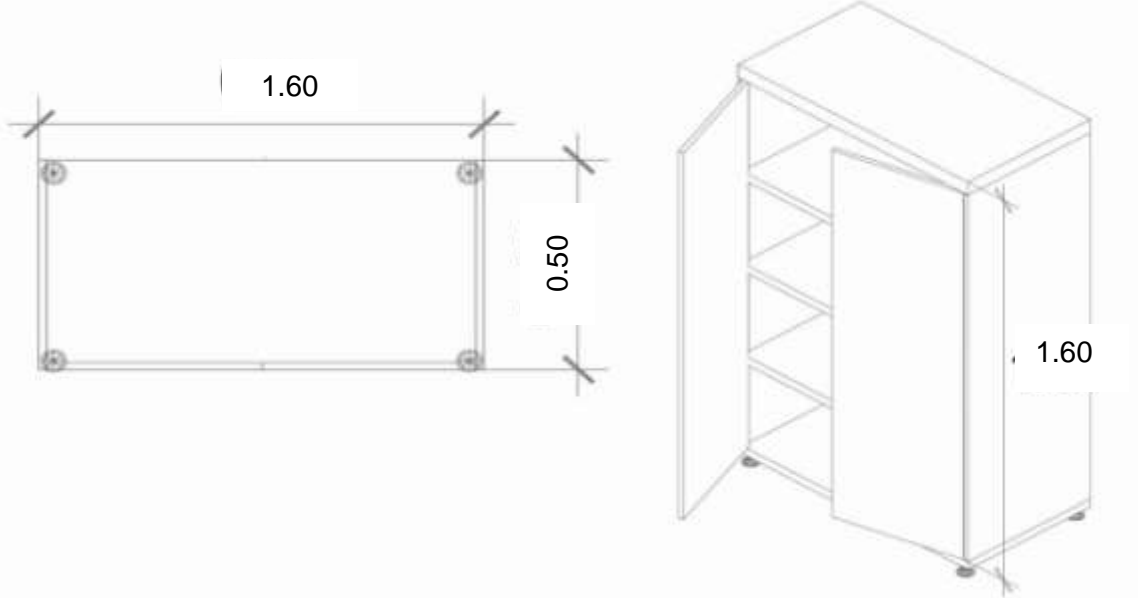
7. **DURABILIDAD:** mínimo un (1) año de uso.

**Dimensiones**

Dimensiones aproximadas 1.20 x 1.80, x 0.45 m.



<b>ESTANTE PARA ALMACENAR AULAS</b>	
<b>Descripción</b>	<p>Estante con puertas para almacenar materiales del aula, elaborado en aglomerado de 18mm con 5 entrepaños graduables, cada entrepaño debe soportar una carga mínima de 25 kg, recubierto con laminado de alta presión.</p> <p>Colores vivos Como; azul, verde, amarillo, rojo, lima, naranja etc. La estantería debe combinar mínimo tres colores.</p> <p>El respaldo de la estantería, debe contar con herraje, para asegurar a muro, evitando posibles volcamientos.</p> <p>*Si el mueble se entrega desarmado se deben incluir instrucciones de armado con diagramas claros y completos. Así mismo todos los implementos necesarios para su armado, (herrajes, pegantes, tarugos entre otros).</p>
<b>Materiales y acabados</b>	<p><b>MATERIALES</b></p> <ul style="list-style-type: none"> <li>• Superficie en madera aglomerada, 18 mm de espesor.</li> </ul> <p><b>ACABADOS</b></p> <ul style="list-style-type: none"> <li>• Superficie formica colores vivos, espesor nominal 0.8 mm, cantos en PVC rígido termo fundido de 2 mm.</li> </ul> <p>* Los entrepaños deben estar recubiertos por ambas caras. Para evitar el alabeo de la superficie, así mismo las puertas deben contar con acabado por ambas caras.</p>
<b>Criterios de Diseño</b>	<p><b>8. ESTRUCTURA:</b></p> <ul style="list-style-type: none"> <li>• La estructura debe ser un conjunto sólido y estable.</li> <li>• La estructura debe garantizar la resistencia y estabilidad del mueble durante su uso.</li> </ul> <p><b>9. USO Y MANTENIMIENTO:</b></p> <ul style="list-style-type: none"> <li>• Los materiales deben ser de fácil limpieza y mantenimiento</li> <li>• Los materiales deben tener resistencia al uso</li> <li>• Los sistemas constructivos deben permitir la reposición y cambio de partes.</li> <li>• Los extremos patas y soportes deben tener un tratamiento adecuado para que al mover los muebles no generen marcas ni rayones en el piso.</li> </ul> <p><b>10. EMBALAJE:</b> Los muebles deberán ser empacados y embalados durante el transporte y bodegaje asegurando su protección e</p>

<b>ESTANTE PARA ALMACENAR AULAS</b>	
	<p>impidiendo cualquier deterioro. No se aceptaran marcas, etiquetas o sellos del contratista en las superficies expuestas del mobiliario.</p> <p>11. <b>DURABILIDAD:</b> mínimo un (1) año de uso.</p>
<b>Dimensiones</b>	dimensiones aproximadas 1,60 x 1.60, x 0.50 m.
	

<b>PERCHERO</b>	
<b>Descripción</b>	Perchero de fijar a la pared con capacidad de colgar y organizar hasta 20 prendas o elementos de los niños. Incluye chazos expansibles para fijar a la pared.
<b>Materiales y acabados</b>	<p><b>MATERIALES</b></p> <ul style="list-style-type: none"> <li>• Superficie en madera aglomerada</li> </ul> <p><b>ACABADOS</b></p> <ul style="list-style-type: none"> <li>• Pinturas y tintas no tóxicas</li> </ul>
<b>Criterios de Diseño</b>	<p><b>12. ESTRUCTURA:</b></p> <ul style="list-style-type: none"> <li>• La estructura debe ser un conjunto sólido y estable.</li> <li>• La estructura debe garantizar la resistencia y estabilidad del mueble durante su uso.</li> </ul> <p><b>13. USO Y MANTENIMIENTO:</b></p> <ul style="list-style-type: none"> <li>• Los materiales deben ser de fácil limpieza y mantenimiento</li> <li>• Los materiales deben tener resistencia al uso</li> <li>• Los sistemas constructivos deben permitir la reposición y cambio de partes.</li> <li>• Los extremos patas y soportes deben tener un tratamiento adecuado para que al mover los muebles no generen marcas ni rayones en el piso.</li> </ul> <p><b>14. EMBALAJE:</b> Los muebles deberán ser empacados y embalados durante el transporte y bodegaje asegurando su protección e impidiendo cualquier deterioro. No se aceptaran marcas, etiquetas o sellos del contratista en las superficies expuestas del mobiliario.</p> <p><b>15. DURABILIDAD:</b> mínimo un (1) año de uso.</p>
<b>Dimensiones</b>	dimensiones aproximadas 1,20 x 0.20 m.

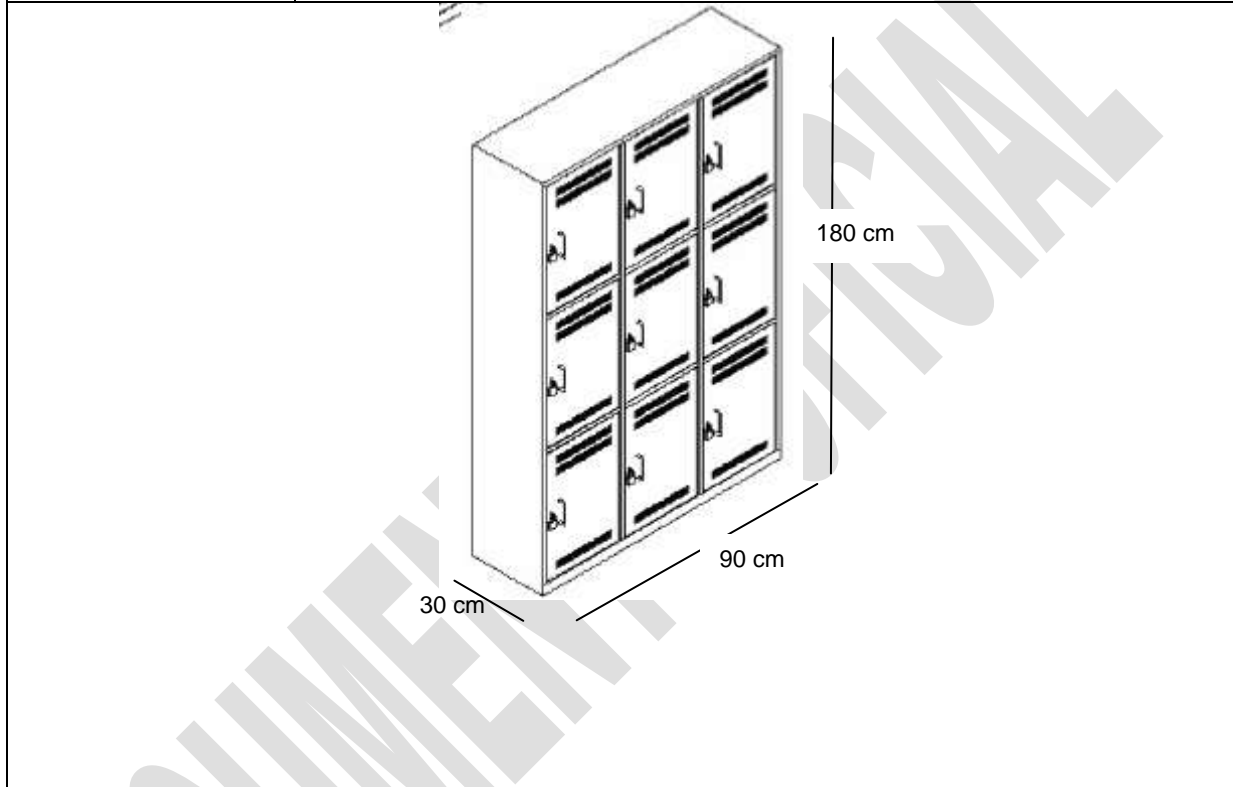


LOCKERS TRES CUERPOS NUEVE PUERTAS	
<b>Descripción</b>	<p>Casillero de nueve cupos. Perforaciones para ventilación que no permiten el acceso visual. 2 bisagras acodadas y apertura de 90 grados por cada puerta las manijas están en la superficie de las puertas 1 cerradura de cilindro giratorio con palanca de cierre.</p>
<b>Materiales y acabados</b>	<p>Partes:</p> <ul style="list-style-type: none"> <li>• 2 laterales y 2 divisores en lámina CR Cal 20 con refuerzos verticales estructurales.</li> <li>• 1 Techo en CR Cal 20</li> <li>• 1 Piso en lámina CR Cal 18 con refuerzo estructural soldado en lámina CR Cal 18 con frente (zócalo) de altura 50 mm.</li> <li>• 6 entrepaños fijos en lámina CR Cal 20 de 20mm de espesor</li> <li>• 1 Espaldar completo en lámina CR Cal 20</li> <li>• 9 Puertas en lámina CR Cal 20 con refuerzos verticales estructurales soldados. Perforaciones para ventilación que no permiten el acceso visual.</li> <li>• 2 bisagras acodadas y apertura de 90 grados por cada puerta</li> <li>• Las manijas están en la superficie de las puertas</li> <li>• 1 Cerradura de cilindro giratorio con palanca de cierre.</li> </ul> <p>Acabados: Todas las partes metálicas en pintura en polvo epoxipoliéster de aplicación electrostática.</p>
<b>Criterios de Diseño</b>	<ol style="list-style-type: none"> <li>1. <b>ESTRUCTURA:</b> <ul style="list-style-type: none"> <li>• La estructura debe ser un conjunto sólido y estable.</li> <li>• La estructura debe garantizar la resistencia y estabilidad del mueble durante su uso.</li> </ul> </li> <li>2. <b>USO Y MANTENIMIENTO:</b> <ul style="list-style-type: none"> <li>• Los materiales deben ser de fácil limpieza y mantenimiento</li> <li>• Los materiales deben tener resistencia al uso</li> <li>• Los sistemas constructivos deben permitir la reposición y cambio de partes.</li> <li>• Los extremos patas y soportes deben tener un tratamiento adecuado para que al mover los muebles no generen marcas ni rayones en el piso.</li> </ul> </li> <li>3. <b>EMBALAJE:</b> Los muebles deberán ser empacados y embalados durante el transporte y bodegaje asegurando su protección e</li> </ol>



**LOCKERS TRES CUERPOS NUEVE PUERTAS**

	<p>impidiendo cualquier deterioro. No se aceptaran marcas, etiquetas o sellos del contratista en las superficies expuestas del mobiliario.</p> <p>4. <b>DURABILIDAD:</b> mínimo un (1) año de uso.</p>
<p><b>Dimensiones</b></p>	<p>Dimensiones aproximadas : altura: 1.80m ancho: 0.90m profundidad: 0.30m</p>



<b>ESTANTERIA METALICA – Deposito aula multiple</b>	
<b>Descripción</b>	Estantes metálicos para uso liviano y semi pesado con 6 entrepaños graduables y fáciles de instalar.
<b>Materiales y acabados</b>	Fabricados en lámina cold rolled calibre 18, entrepaños calibre 24, pintura electrostática, varios colores.  Estantes metálicos para uso semipesado Fabricados en lámina cold rolled calibre 16, pintura electrostática, varios colores. Graduables y fáciles de instalar.
<b>Criterios de Diseño</b>	<p>1. <b>ESTRUCTURA:</b></p> <ul style="list-style-type: none"> <li>• La estructura debe ser un conjunto sólido y estable.</li> <li>• La estructura debe garantizar la resistencia y estabilidad del mueble durante su uso.</li> </ul> <p>2. <b>USO Y MANTENIMIENTO:</b></p> <ul style="list-style-type: none"> <li>• Los materiales deben ser de fácil limpieza y mantenimiento</li> <li>• Los materiales deben tener resistencia al uso</li> <li>• Los sistemas constructivos deben permitir la reposición y cambio de partes.</li> <li>• Los extremos patas y soportes deben tener un tratamiento adecuado para que al mover los muebles no generen marcas ni rayones en el piso.</li> </ul> <p>3. <b>EMBALAJE:</b> Los muebles deberán ser empacados y embalados durante el transporte y bodegaje asegurando su protección e impidiendo cualquier deterioro. No se aceptaran marcas, etiquetas o sellos del contratista en las superficies expuestas del mobiliario.</p> <p>4. <b>DURABILIDAD:</b> mínimo un (1) año de uso.</p>
<b>Dimensiones</b>	Dimensiones aproximadas 200 cm de alto, 92 cm. de ancho, 30 cm de fondo,

<b>TABLERO LAMINADO</b>	
<b>Descripción</b>	<p>Tablero laminado con marco en aluminio para uso de marcadores borra seco. Con soporte para borrador y marcadores. Debe incluir borrador, y chazos expansibles para su instalación a muro.</p> <p><u><i>Este tablero se instalara a en la parte inferior de la pared de los salones, para el uso libre por parte de los niños.</i></u></p>
<b>Materiales y acabados</b>	<p>MATERIALES: Tablero laminado con marco en aluminio</p>
<b>Criterios de Diseño</b>	<ol style="list-style-type: none"> <li>1. <b>ESTRUCTURA:</b> <ul style="list-style-type: none"> <li>• La estructura debe ser un conjunto sólido y estable.</li> <li>• La estructura debe garantizar la resistencia y estabilidad durante su uso.</li> </ul> </li> <li>2. <b>USO Y MANTENIMIENTO:</b> <ul style="list-style-type: none"> <li>• Los materiales deben ser de fácil limpieza y mantenimiento</li> <li>• Los materiales deben tener resistencia al uso</li> <li>• Los sistemas constructivos deben permitir la reposición y cambio de partes.</li> <li>• Los extremos patas y soportes deben tener un tratamiento adecuado para que al mover los muebles no generen marcas ni rayones en el piso.</li> </ul> </li> <li>3. <b>EMBALAJE:</b> Deberán ser empacados y embalados durante el transporte y bodegaje asegurando su protección e impidiendo cualquier deterioro.</li> <li>4. <b>DURABILIDAD:</b> mínimo un (1) año de uso.</li> </ol>
<b>Dimensiones</b>	

TABLERO EN CORCHO	
<b>Descripción</b>	Tablero laminado en corcho con marco en madera. Incluye chazos expansibles para fijar a pared.
<b>Materiales y acabados</b>	<b>MATERIALES:</b> Tablero con la mina de corcho de mínimo 5 mm de espesor con marco en madera sellada y lacada.
<b>Criterios de Diseño</b>	<ol style="list-style-type: none"> <li><b>ESTRUCTURA:</b> <ul style="list-style-type: none"> <li>La estructura debe ser un conjunto sólido y estable.</li> <li>La estructura debe garantizar la resistencia y estabilidad durante su uso.</li> </ul> </li> <li><b>USO Y MANTENIMIENTO:</b> <ul style="list-style-type: none"> <li>Los materiales deben ser de fácil limpieza y mantenimiento</li> <li>Los materiales deben tener resistencia al uso</li> <li>Los sistemas constructivos deben permitir la reposición y cambio de partes.</li> <li>Los extremos patas y soportes deben tener un tratamiento adecuado para que al mover los muebles no generen marcas ni rayones en el piso.</li> </ul> </li> <li><b>EMBALAJE:</b> Deberán ser empacados y embalados durante el transporte y bodegaje asegurando su protección e impidiendo cualquier deterioro.</li> <li><b>DURABILIDAD:</b> mínimo un (1) año de uso.</li> </ol>
<b>Dimensiones</b>	Aproximadas 1,20m x 0,80m


ESPECIFICACIONES TECNICAS – MOBILIARIO SALACUNAS

SILLA ANTIRREFLEJO PARA BEBES



*imagen de referencia*

<b>Contenido y descripción</b>	Silla portabebés anti reflujo. Espaldar graduable mínimo 3 posiciones. Con forro de tela extraíble, para facilitar su limpieza. Sin movimiento, (no se trata de sillas mecedoras). Con cinturón de seguridad de tres puntos.
<b>Alternativas de Materiales</b>	Estructura plástica o metálica tubular, con recubrimientos no tóxicos. Forro de tela lavable.
<b>Criterios de Diseño</b>	<b>Seguridad:</b> entendido como todo aquello que podría atentar contra la integridad física o psicológica de los niños (as), así, las partes del mobiliario deben estar libres de filos, puntas agudas, no ser tóxico y de dimensiones tales que no representen peligro alguno para los niños (as). <b>Mantenimiento:</b> debe ser resistente, e idealmente no requerir reparación o mantenimiento especializado.
<b>Dimensiones</b>	Según diseño, de dimensiones tales que no representen peligro alguno para los bebés.
<b>Recomendaciones de uso</b>	<ul style="list-style-type: none"> <li>• Siga las instrucciones para armar y usar la silla. Asegúrese de que la armazón y el portabebés estén bien fijados.</li> <li>• Siempre use las correas de seguridad.</li> <li>• No use almohadas, cobijas gruesas o esponjadas, colchas, un colchón o un cojín. El bebé podría asfixiarse.</li> <li>• <b>Nunca ponga una silla antirreflejo en áreas inestables.</b></li> </ul>
<b>Garantía</b>	Mínimo 1 año

<b>SILLA COMEDOR</b>	
 <p><i>Imagen de referencia</i></p>	
<b>Contenido y descripción</b>	<p>Silla comedor para bebe.</p> <ul style="list-style-type: none"> <li>• Asiento reclinable para graduar distintas posiciones de acuerdo a las diferentes tallas de los bebes.</li> <li>• Con forro de tela extraíble, para facilitar su limpieza.</li> <li>• Con cinturón de seguridad de mínimo tres puntos.</li> <li>• Bandeja removible para fácil limpieza</li> </ul>
<b>Alternativas de Materiales</b>	<p>Estructura plástica o metálica tubular, con recubrimientos no tóxicos.          Forro de tela lavable.</p>
<b>Criterios de Diseño</b>	<p><b>Seguridad:</b> entendido como todo aquello que podría atentar contra la integridad física o psicológica de los niños (as), así, las partes del mobiliario deben estar libres de filos, puntas agudas, no ser tóxico y de dimensiones tales que no representen peligro alguno para los niños (as).</p> <p><b>Mantenimiento:</b> debe ser resistente, e idealmente no requerir reparación o mantenimiento especializado.</p>
<b>Dimensiones</b>	<p>Según diseño, de dimensiones tales que no representen peligro alguno para los bebes.</p>
<b>Recomendaciones de uso</b>	<ul style="list-style-type: none"> <li>• Siga las instrucciones para armar y usar la silla. Asegúrese de que la armazón y el portabebés estén bien fijados.</li> <li>• Siempre use las correas de seguridad.</li> </ul>
<b>Garantía</b>	<p>Mínimo 1 año</p>



<b>CUNA PARA BEBES</b>	
<b>Normatividad</b>	<b>NTC 2019 - Materiales poliméricos celulares flexibles. Espumas de poliuretano para aplicaciones en muebles. Colchones y colchonetas y otras. Especificaciones. Descripción:</b> Especifica los requisitos para la espuma flexible de poliuretano de tipo poliéster. es aplicable a materiales celulares flexibles de poliuretano fabricados en formas moldeadas y bloques los cuales se cortan en láminas, módulos y rollos y como material
<b>Contenido y descripción</b>	Cuna sin cajones, incluye; tablado, colchón con funda. Debe poder graduarse la altura del entablado. Para que la altura del colchón con respecto al borde de la baranda sea : En la posición más alta entre 30 y 40 cm En la posición más baja entre 60 y 70 cm <b>Ver ficha de recomendaciones de seguridad</b>
<b>Alternativas de Materiales</b>	Madera con acabado natura en laca o pinturas no toxicas. El colchón de un relleno <b>hipoalergénico</b> . Funda de tela con cierre o cremallera, para poder lavarla.
<b>Criterios de Diseño</b>	<p><b>Seguridad:</b> entendido como todo aquello que podría atentar contra la integridad física o psicológica de los niños (as), así, las partes del mobiliario deben estar libres de filos, puntas agudas, no ser tóxico y de dimensiones tales que no representen peligro alguno para los niños (as).</p> <ul style="list-style-type: none"> <li>• Los postes de la cuna no deben tener una altura superior a 1,5 mm (1/16 pulgadas) para evitar que se enreden las sábanas u otros objetos que el niño use. y prevenir el riesgo de estrangulamiento.</li> <li>• Todos los tornillos y tuercas que fijan los componentes deben estar presentes y ajustados firmemente.</li> <li>• La separación entre los listones no debe superar los 60 mm (2 3/8 pulgadas).</li> <li>• El colchón debe encajar perfectamente en la cuna: debe haber un espacio de menos de dos dedos entre el borde del colchón y el costado de la cuna.</li> <li>• El colchón debe ser firme y ajustado para evitar que el bebé quede atrapado entre el colchón y la cuna.</li> </ul> <p><b>Mantenimiento:</b> debe ser resistente, e idealmente no requerir reparación o mantenimiento especializado. <i>Para mayor comprensión Ver ficha de recomendaciones de seguridad</i></p>



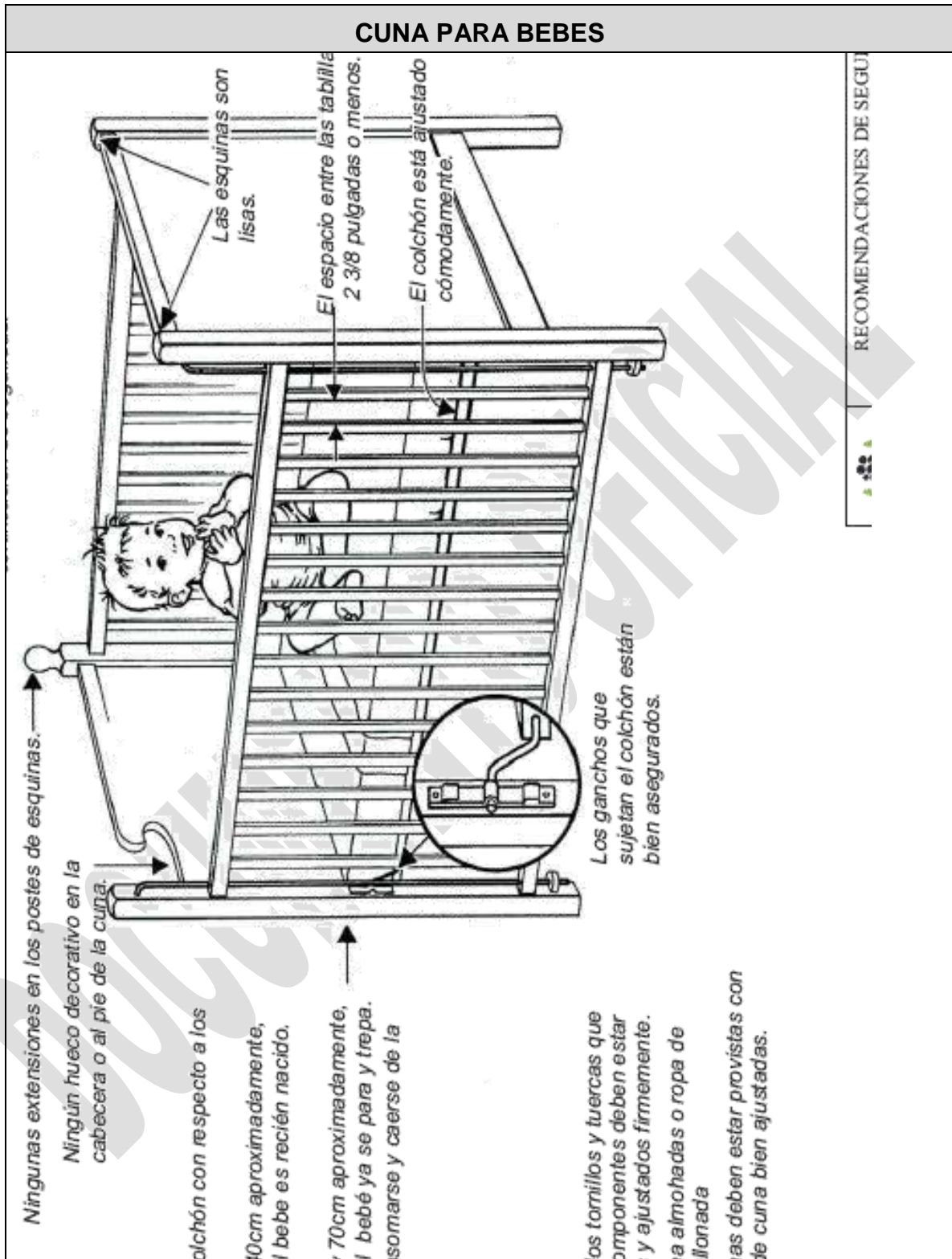
<b>CUNA PARA BEBES</b>	
<b>Dimensiones</b>	0.60 m x 1.10m, colchón de 10cm de grosor
<b>Garantía</b>	Mínimo 3 años
<b>Recomendaciones de uso</b>	<p>Para la instalación de las cunas en la salacuna, se debe tener en cuenta que se armen la mitad de las cunas en la posición del tablado más alta (entre 30 y 40 cm desde el borde del colchón al borde de la baranda.), y en estas utilizar los colchones antirreflejo. Las restantes, se ensamblaran en la posición más baja (entre 60 y 70 cm desde el borde del colchón al borde de la baranda) con colchones convencionales.</p> <p><b>Métodos para poner a dormir al bebé y el medio ambiente:</b></p> <ol style="list-style-type: none"> <li>1. A los bebés saludables siempre se los pondrá a dormir boca arriba. Dormir de lado no es tan seguro como dormir boca arriba y no es aconsejable. Las investigaciones demuestran que hacer que el bebé duerma boca arriba, no ocasiona asfixias o aspiraciones.</li> <li>2. Si los padres o tutores piden que se coloque al niño en una posición diferente para dormir que no sea boca arriba, éstos deben proporcionar una nota firmada por el doctor que explique en qué posición se debe colocar al niño para dormir y cuál es el motivo médico para hacerlo. Esta nota quedará registrada en el archivo médico del niño y se notificará a todo el personal sobre la posición para dormir indicada.</li> <li>3. Se pondrá a dormir a los bebés sobre un colchón firme que encaje bien justo en la cuna, la cual cumple con las recomendaciones de seguridad. Las sábanas estarán ajustadas firmemente al colchón.</li> <li>4. En la cuna no habrá juguetes, animales de peluche, almohadas, protectores de cuna, aparatos para acomodar la posición (a menos que así lo ordene el profesional de la salud) o ropa de cama adicional.</li> <li>5. Si se usa una manta para dar calor adicional, se colocará al bebé de manera que los pies lleguen al extremo de la cuna en la posición de Pies-Pie con una manta liviana que cubra solamente hasta el pecho del bebé, por debajo de los brazos del bebé y ajustada al colchón de la cuna (ver foto). Esta posición evita que la manta se deslice sobre la cara del bebé o que el bebé se deslice por debajo de la manta.</li> </ol> <p><b>Para mayor comprensión Ver ficha de recomendaciones de seguridad.</b></p>

## CUNA PARA BEBES



*Imagen de referencia.  
Forma adecuada para recostar a un bebe en su cuna.*

### CUNA PARA BEBES



**Las esquinas son lisas.**

**El espacio entre las tablas 2 3/8 pulgadas o menos.**

**El colchón está ajustado cómodamente.**

**Los ganchos que sujetan el colchón están bien asegurados.**

**Ningunas extensiones en los postes de esquinas.**

**Ningún hueco decorativo en la cabecera o al pie de la cuna.**

**El colchón con respecto a los**

**10cm aproximadamente, el bebé es recién nacido.**

**70cm aproximadamente, el bebé ya se para y trepa.**

**Los tornillos y tuercas que componen el colchón deben estar bien ajustados firmemente.**

**La almohadilla o ropa de cama deben estar provistas con una bien ajustada.**

**RECOMENDACIONES DE SEGURIDAD**

**CAMBIADOR DE BEBE**



*Imagen de referencia.*

<b>Contenido y descripción</b>	Cambiador para bebés en material plástico no poroso.
<b>Alternativas de Materiales</b>	Material plástico no poroso y de alta resistencia. Insumos o pinturas no tóxicas y resistentes a la abrasión. Todo el material debe ser nuevo, no tóxico, ni nocivo, resistente a la manipulación.
<b>Criterios de Diseño</b>	<p><b>Seguridad:</b> entendido como todo aquello que podría atentar contra la integridad física o psicológica de los niños (as), así, las partes del mobiliario deben estar libres de filos, puntas agudas, no ser tóxico.</p> <ul style="list-style-type: none"> <li>• El cambiador en formato horizontal no debe sobresalir más de 11 cm de la pared cuando este retraído.</li> <li>• No deben haber partes metálicas visibles cuando la unidad este abierta o cerrada y ninguna parte del mecanismo debe</li> </ul>




<b>CAMBIADOR DE BEBE</b>	
	<p>ser accesible.</p> <ul style="list-style-type: none"> <li>• El cambiador debe tener un sistema de amortiguación que facilite</li> <li>• La apertura y cierre de la unidad con una sola mano</li> <li>• Debe tener las instrucciones de unos en el panel frontal cuando esta abierto</li> <li>• La unidad debe estar provista de una correa aseguradora de dos partes montada con sujetadores ocultos a la estructura, para asegurar el niño o niña para evitar su caída cuando están acostados sobre la superficie.</li> <li>• Los componentes de la unidad deben ser completamente sellados para proporcionar una fácil limpieza y evitar zonas en donde se puedan hospedar virus o bacterias.</li> <li>• Los elementos utilizados para el montaje del cambiador deben quedar ocultos después de la instalación.</li> </ul> <p>La unidad debe incluir instrucciones de Instalación y limpieza y mantenimiento.</p> <p>La unidad debe venir acompañada de los elementos necesarios para su correcta instalación.</p>
<b>Dimensiones</b>	<i>Ver Diagrama de dimensiones</i>
<b>Garantía</b>	Mínimo 3 años
<b>Recomendaciones de uso</b>	<ul style="list-style-type: none"> <li>• Al Acostar al bebe siempre se debe posicionar la cabeza primero.</li> <li>• El bebe siempre debe permanecer acostado en la dirección correcta.</li> <li>• El bebe siempre debe ser asegurado con los dispositivos instalados para tal fin.</li> </ul>

**CAMBIADOR DE BEBE**

**NOTA:**  
 Dimensiones Mínimas Requeridas  
 Representación Gráfica a modo de Ejemplo

PROYECTO	MUEBLES PARA BEBE
OBJETIVO	CAMBIADOR DE PAÑAL
FECHA	Abril 2009
VERSIÓN	1 / 1
ICBF - DOTACION HOGARES MULTIPLES Y LUDOTECAS	

<b>BIOMBO DOS CUERPOS LACTARIO</b>	
 <p style="text-align: center;"><i>Imagen de referencia</i></p>	
<b>Descripción</b>	<ul style="list-style-type: none"> <li>• Biombo dos cuerpos, en estructura tubular, con ruedas (terminales adecuadas para que al mover no generen marcas ni rayones en el piso).</li> <li>• Tela sanforizada fácilmente removibles para su mantenimiento.</li> </ul>
<b>Materiales y acabados</b>	<p><b>MATERIALES:</b> Estructura Tubería en acero cold rolled de 22 mm de diámetro Espesor nominal mínimo 1.2 mm. (Calibre 18).</p> <p><b>ACABADOS:</b> Pintura electrostática exposi-poliéster texturizada de alta resistencia al rayado.</p>
<b>Criterios de Diseño</b>	<p>5. <b>ESTRUCTURA:</b></p> <ul style="list-style-type: none"> <li>• La estructura debe ser un conjunto sólido y estable.</li> <li>• La estructura debe garantizar la resistencia y estabilidad del mueble durante su uso.</li> </ul> <p>6. <b>USO Y MANTENIMIENTO:</b></p> <ul style="list-style-type: none"> <li>• Los materiales deben ser de fácil limpieza y mantenimiento</li> <li>• Los materiales deben tener resistencia al uso</li> <li>• Los sistemas constructivos deben permitir la reposición y cambio de partes.</li> </ul> <p>7. <b>EMBALAJE:</b> Los muebles deberán ser empacados y embalados durante el transporte y bodegaje asegurando su protección e impidiendo cualquier deterioro. No se aceptaran marcas, etiquetas o sellos del contratista en las superficies expuestas del mobiliario.</p> <p>8. <b>DURABILIDAD:</b> mínimo un (1) año de uso.</p>
<b>Dimensiones Básicas</b>	Dimensiones aproximada : 175cm alto X 75cm ancho



**ESPECIFICACIONES TECNICAS – TELAS Y LENCERIA**

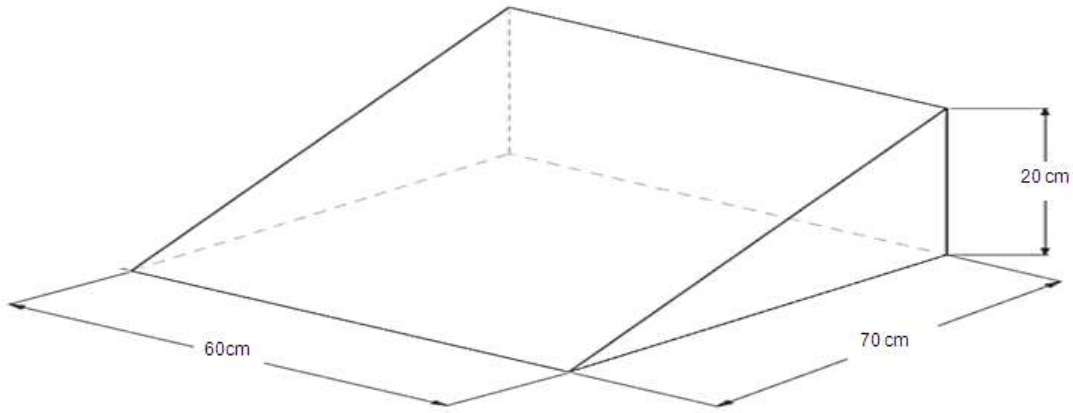
TELAS Y LENCERÍA	
<p><b>Contenido y descripción</b></p>	<p><b>SABANAS, TOALLAS Y MANTAS EN ALGODÓN PARA COLCHONETAS</b></p> <p><i>Diseño;</i> Telas sanforizadas con motivos infantiles de colores vivos. (<u>con excepción de las toallas que deben ser blancas</u>)</p> <p>Las sabanas deben tener buena presentación, libres de defectos detectables a simple vista.</p> <p><i>Homogeneidad del color;</i> la sábana debe presentar un teñido uniforme, sin manchas ni decoloración.</p> <p><i>Tejido homogéneo;</i> no debe presentar fallas como agujeros, nudos o motas, entre otros.</p> <p><i>Confección,</i> debe tener la uniformidad de las costuras, con número de puntadas constantes sin fruncidos, ondulaciones o deformaciones.</p>
<p><b>Alternativas de Materiales</b></p>	<p>Algodón 100% número de hilos de hilos 130 o superior. Telas hipoalergenic y de motivos infantiles. Resistente a las rasgaduras, al encogimiento y a la decoloración durante el uso normal.</p>
<p><b>Dimensiones</b></p>	<ul style="list-style-type: none"> <li>• <b>Mantas para colchoneta</b> de : 1.20 X 0.60 X m</li> <li>• <b>sábanas para colchoneta</b> de 0,60 m x 1.10 m</li> <li>• <b>sábanas para cuna</b> de 0,60 m x 1.10 m ajustable</li> <li>• <b>toallas</b> 1,20 x 60 m</li> <li>• <b>cobija antialérgica</b> 1,20 x 60 m</li> </ul>

**COLCHONETAS**



102

<b>Dimensiones</b>	<b>MEDIDAS:</b>	115 X 60 X 7 CM		
	<b>ESPUMA:</b>	ROSADA	FLEXIBLE EN POLIURETANO	
	<b>FORRO:</b>	impermeable en lona poliéster recubierta con PVC tipo morral		
	<b>FUNDA:</b>	dos (2) en dril (figuras infantiles) con cremallera en material sintético		
<b>Especificación Espuma</b>		<b>Propiedad</b>	<b>Unidad</b>	<b>Intervalo Permitido</b>
		Densidad promedio	Kg / M3	24,1 - 27
		Resistencia a la tensión	Kpa	Mínimo 69
		Elongación	%	Mínimo 70
		Resistencia al desgarre	N / mm de ancho	Mínimo 0,35
		Dureza	N	Mínimo 20
<b>Otros</b>	Colchonetas de acuerdo a la norma Técnica ICONTEC NTC 2019 y los valores deben estar en los rangos establecidos.			
	Garantía de un (1) año			


<b>COLCHON ANTI REFLUJO</b>																			
																			
<b>Descripción</b>	Colchón anti reflujo para bebe para que el niño duerma con un ángulo de inclinación que evite ahogos. <b>FORRO</b> impermeable, con cremallera plástica para lavado.																		
<b>Dimensiones</b>	H 20 cm x 70 cm de largo x 60 cm de ancho																		
<b>Especificación Espuma</b>	<table border="1"> <thead> <tr> <th>Propiedad</th> <th>Unidad</th> <th>Intervalo Permitido</th> </tr> </thead> <tbody> <tr> <td>Densidad promedio</td> <td>Kg / M3</td> <td>24,1 - 27</td> </tr> <tr> <td>Resistencia a la tensión</td> <td>Kpa</td> <td>Mínimo 69</td> </tr> <tr> <td>Elongación</td> <td>%</td> <td>Mínimo 70</td> </tr> <tr> <td>Resistencia al desgarre</td> <td>N / mm de ancho</td> <td>Mínimo 0,35</td> </tr> <tr> <td>Dureza</td> <td>N</td> <td>Mínimo 20</td> </tr> </tbody> </table>	Propiedad	Unidad	Intervalo Permitido	Densidad promedio	Kg / M3	24,1 - 27	Resistencia a la tensión	Kpa	Mínimo 69	Elongación	%	Mínimo 70	Resistencia al desgarre	N / mm de ancho	Mínimo 0,35	Dureza	N	Mínimo 20
Propiedad	Unidad	Intervalo Permitido																	
Densidad promedio	Kg / M3	24,1 - 27																	
Resistencia a la tensión	Kpa	Mínimo 69																	
Elongación	%	Mínimo 70																	
Resistencia al desgarre	N / mm de ancho	Mínimo 0,35																	
Dureza	N	Mínimo 20																	
<b>Otros</b>	Espumas de acuerdo a la norma Técnica ICONTEC NTC 2019 y los valores deben estar en los rangos establecidos. Garantía de un (1) año																		

<b>COJINES LUDOTECA</b>																			
																			
<b>Descripción</b>	<ul style="list-style-type: none"> <li>• <b>FORRO</b> impermeable en lona poliéster recubierta con PVC tipo morral, con cremallera en material sintético en uno de sus costados.</li> <li>• Las uniones y costuras deben ser fuertes, evitando que se desensamble con facilidad.</li> <li>• Colores primarios y secundarios</li> </ul>																		
<b>Dimensiones</b>	H 10cm x 50 cm de largo x 50 cm de ancho																		
<b>Especificación Espuma</b>	<table border="1" style="width: 100%; border-collapse: collapse;"> <thead> <tr> <th style="text-align: left;">Propiedad</th> <th style="text-align: left;">Unidad</th> <th style="text-align: left;">Intervalo Permitido</th> </tr> </thead> <tbody> <tr> <td>Densidad promedio</td> <td>Kg / M3</td> <td>24,1 - 27</td> </tr> <tr> <td>Resistencia a la tensión</td> <td>Kpa</td> <td>Mínimo 69</td> </tr> <tr> <td>Elongación</td> <td>%</td> <td>Mínimo 70</td> </tr> <tr> <td>Resistencia al desgarre</td> <td>N / mm de ancho</td> <td>Mínimo 0,35</td> </tr> <tr> <td>Dureza</td> <td>N</td> <td>Mínimo 20</td> </tr> </tbody> </table>	Propiedad	Unidad	Intervalo Permitido	Densidad promedio	Kg / M3	24,1 - 27	Resistencia a la tensión	Kpa	Mínimo 69	Elongación	%	Mínimo 70	Resistencia al desgarre	N / mm de ancho	Mínimo 0,35	Dureza	N	Mínimo 20
Propiedad	Unidad	Intervalo Permitido																	
Densidad promedio	Kg / M3	24,1 - 27																	
Resistencia a la tensión	Kpa	Mínimo 69																	
Elongación	%	Mínimo 70																	
Resistencia al desgarre	N / mm de ancho	Mínimo 0,35																	
Dureza	N	Mínimo 20																	
<b>Otros</b>	Espumas de acuerdo a la norma Técnica ICONTEC NTC 2019 y los valores deben estar en los rangos establecidos. Garantía de un (1) año																		

## ESPECIFICACIONES TECNICAS ELEMENTOS DE ENFERMERIA



<b>BALANZA PARA MENORES DE DOS AÑOS</b>	
 Imagen de referencia.	
<b>Normativa</b>	Descripciones de instrumentos para toma de talla y peso según de RESOLUCIÓN 2121 del 9 de junio de 2010.MPS <b>INCLUYE COLCHONETA</b>
<b>Físicas</b>	Capacidad: 20 -25 kilos Precisión: 10 a 20 g Mecanismo: electrónica, digital o de brazo mecánica Debe contar con plataforma amplia Incluye funda en tela.
<b>Opcionales</b>	Mayor capacidad
<b>Garantía</b>	Mínimo Un (1) año

<b>BALANZA PARA MAYORES DE DOS AÑOS</b>	
 Imagen de referencia.	
<b>Normativa</b>	Descripciones de instrumentos para toma de talla y peso según de RESOLUCIÓN 2121 del 9 de junio de 2010.MPS
<b>Físicas</b>	Balanza de pie: Capacidad: 120 a 150 kg Precisión: Ideal 50 gr, máximo 100 gr Mecanismo: Digital o mecánica con único uso para peso no para medir talla (sin metro)
<b>Opcionales</b>	Mayor capacidad
<b>Garantía</b>	Mínimo Un (1) año

### INFANTÓMETRO



Imagen de referencia.

<b>Normativa</b>	Descripciones de instrumentos para toma de talla y peso según de RESOLUCIÓN 2121 del 9 de junio de 2010.MPS
<b>Físicas</b>	- Infantómetro: Precisión de 1 mm Capacidad de 110 a 120 cm. Material de fabricación: Aluminio o madera, Sistema rodante, estable Cinta métrica metálica, ubicada a un lado y no en la mitad del equipo Garantizar 90 grados espaldar, con una base de 25 cm de ancho y pieza móvil rodante. Que le permita al niño o niña acostarse. No se acepta el infantómetro en acrílico, debido al comportamiento del material (dilatación) en diferentes ambientes (temperatura).
<b>Garantía</b>	Mínimo Un (1) año

### TALLÍMETRO



Imagen de referencia.

<b>Normativa</b>	Descripciones de instrumentos para toma de talla y peso según de RESOLUCIÓN 2121 del 9 de junio de 2010.MPS
<b>Físicas</b>	-Tallímetro en madera o aluminio: Capacidad de dos (2) metros Sensibilidad 1 mm. Si es tallímetro se recomienda una base de 25 cm de ancho. Debe incluir elementos para instalación a la pared. No se recomienda el uso del tallímetro con balanzas mecánicas
<b>Garantía</b>	Mínimo Un (1) año

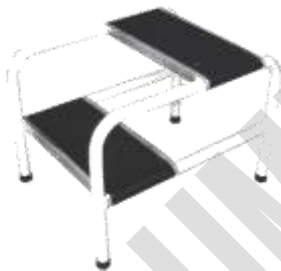
### CAMILLA EN CORDOBAN



*Imagen de referencia.*

#### Características

Estructura en tubo de acero cold rolled de 1¼ pulg. x 1 mm, Con pintura poliéster.  
 Respaldo reclinable de accionamiento manual.  
 Lecho acolchado relleno con espuma sintética de Densidad 24 de alta resistencia,  
 Dimensiones aproximadas: 1.40 x 0.60 x 0.80 m.  
 Tapizado en tela vinílica



*Imagen de referencia.*

### GRADA DE DOS PASOS

**Características:** Grada o Escabel de dos pasos.  
 Estructura en tubo de acero cold rolled de 1¼ pulg. x 1 mm, Con pintura poliéster. Pasos con anti-resbalante en semi-cuero.



*Imagen de referencia.*

### TARROS EN ACERO INOXIDABLE

Tarros algodoneros en acero inoxidable calibre 18  
 Dimensiones aproximadas :  
 1 LITRO DE 10 X 16 CMS  
 2 LITROS DE 12 X 20 CMS  
 3 LITROS DE 18 X 18 CMS

**GABINETE CLINICO**

**Características**

Estructura en lamina cold rolled cal 24, dos bodegas y un cajón intermedio, bodega superior con dos entrepaños y puerta de vidrio con chapa de seguridad, bodega inferior puerta metálica. Con chapa de seguridad.

Dotado con botiquín tipo B según (resolución 705 de 2007 de la secretaría de salud) Así:

1. Gasas limpias paquete x 100 cantidad 1
2. Gasas estériles paquete por 3 cantidad 20
3. Apósito ó compresas no estériles unidad cantidad 4
4. Esparadrapo de tela rollo 4" unidad cantidad 2
5. Baja lenguas paquete por 20 cantidad 2
6. Venda elástica 2 x 5 yardas unidad cantidad 2
7. Venda elástica 3 x 5 yardas unidad cantidad 2
8. Venda elástica 5 x 5 yardas unidad cantidad 2
9. Venda de algodón 3 x 5 yardas unidad cantidad 2
10. Venda de algodón 5 x 5 yardas unidad cantidad 2
11. Clorhexidina o yodopovidona (jabón quirúrgico) galón cantidad 1
12. Solución salina 250 cc ó 500 cc unidad cantidad 5
13. Guantes de látex para examen caja por 100 cantidad 1
14. Termómetro de mercurio ó digital unidad cantidad 1
15. Alcohol antiséptico frasco por 275 ml unidad 1
16. Tijeras unidad cantidad 1
17. Linterna unidad cantidad 1
18. Pilas de repuesto par cantidad 4
19. Tabla espinal larga unidad cantidad 1\* (ver especificación)
20. Collar cervical adulto unidad cantidad 2
21. Collar cervical niño unidad cantidad 2
22. Inmovilizadores ó férula miembros superiores (adulto) unidad cantidad 1
23. Inmovilizadores ó férula miembros inferiores (adulto) unidad

<b>GABINETE CLINICO</b>	
	cantidad 1 24. Inmovilizadores ó férula miembros superiores (niño) unidad cantidad 1 25. Inmovilizadores ó férula miembros inferiores (niño) unidad cantidad 1 26. Vasos desechables paquete por 25 cantidad 1 27. Tensiómetro unidad cantidad 1 28. Fonendoscopio unidad cantidad 1 29. Acetaminofén tabletas por 500 mg sobre por 10 cantidad 2 30. Hidróxido de aluminio tabletas sobre por 10 cantidad 1 31. Asa tabletas por 100 mg sobre por 10 cantidad 1 32. • elemento de barrera ó máscara para RCP unidad cantidad 2
<b>Dimensiones</b>	Dimensiones aproximadas: 150 cm de alto x 50 cm de frente y 30 cm de profundo.
<b>Garantía</b>	Mínimo Un (1) año

\* Tabla espinal: Elaborada en PEHD (polietileno de alta densidad) radiotraslúcida. Incluye arnés elaborado en reata de nylon de 2" de diez puntos graduable en sentido longitudinal y transversal, cierres de velcro de alto agarre y fácil despegue para una sujeción confortable y segura del paciente. Con aviso de señalización y soporte para colgar en la pared.

**Dimensiones Aproximadas:** Ancho: 45cm Alto: 183cm Espesor: 7cm PESO: 7Kg

**Capacidad De Carga:** 200Kg

## ESPECIFICACIONES TECNICAS MATERIAL DIDACTICO



## CARACTERÍSTICAS GENERALES DOTACION DE MATERIAL DIDÁCTICO

Las siguientes fichas técnicas que se presentan en esta sección hacen parte del material didáctico duradero que el Instituto Colombiano de Bienestar Familiar, requiere para la dotación de los CDI- Centros de Desarrollo Infantil, cumpliendo con los criterios establecidos y con las características técnicas mínimas definidas por el ICBF, bajo las siguientes prioridades:

**a).Seguridad:** Entendido como todo aquello que sea necesario y esté indicado para prevenir posibles riesgos y lesiones en los niños, niñas y usuarios de los materiales.

**b).Calidad:** Corresponde a los aspectos de presentación, resistencia y cumplimiento de las normas técnicas que garanticen unas condiciones mínimas de durabilidad y usabilidad en condiciones normales de utilización de los productos.

**c).Temática:** Tipo de material y temática, determinado por la Dirección General, en consecuencia con los objetivos pedagógicos en desarrollo de los programas para la primera infancia.

### NORMATIVA APLICABLE

Todos los materiales didácticos y juguetes deben cumplir con los certificados de conformidad y estar soportados en los ensayos técnicos estipulados en las Normas NTC 4894 parte1; NTC 71-3, NTC 71-2 lo anterior hace referencia a la resolución 3388 de 2008, emitida por el **MINISTERIO DE PROTECCIÓN SOCIAL**, la cual se exige previa a la comercialización y distribución de todos los juguetes destinados al uso humano que se fabriquen o importen en el territorio nacional.

Aparte de los anteriores requerimientos, los materiales entregados deben cumplir con las siguientes características:

#### Dimensiones:

- Las dimensiones expresadas en las fichas son las mínimas requeridas.
- Las dimensiones pueden tener pequeñas tolerancias siempre y cuando estas no afecten las proporciones generales ni uso del producto.

#### Criterios básicos de seguridad:

- Deben ser seguros. Todos los materiales deben ser nuevos y estar visiblemente limpios y libres de infestaciones. El material no debe ser tóxico ni nocivo.
- No poseer piezas pequeñas removibles que puedan generar el riesgo de ser ingeridas, por los niños y niñas.

- El material debe estar con acabados apropiados sin rebabas, astillas ni filos cortantes y estar libres de grapas o sistemas de unión que puedan generar laceraciones en la piel.

#### Impresión y acabados:

- Los juegos laminares en madera deben ser impresos en policromía, previo a la aplicación del color. Las láminas de MDF, deben ser selladas y fondeadas y sometidas a secado UV para evitar que se corran o manchen los colores entre capa y capa de color.
- La parte posterior de los juegos debe ser sellada, para evitar deterioros por la humedad del ambiente que existe en los distintos tipos de clima de nuestro país.
- Los juegos volumétricos, como el juego de arrastre y el muñeco de ensarte, deben ser pintados por inmersión o aspersion, garantizando que las piezas queden perfectamente cubiertas. Así mismo los detalles pueden ser impresos en serigrafía o tampografía.
- Todas las pinturas utilizadas en la producción del material didáctico debe ser No toxica, ni nociva, para la salud de los niños y niñas.

#### ASPECTOS TÉCNICOS A TENER EN CUENTA EN LOS PRODUCTOS DE TELA:

**Materiales:** Toda la materia prima debe ser nueva, lavable, de fácil mantenimiento y que no se decoloren fácilmente, hipoalergénico, no toxico, ni nocivo, resistente a las rasgaduras y a la manipulación.

**Insumos:** Pinturas, estampados o accesorios no tóxicos ni nocivos.

**Uniones:** En los productos en tela las costuras e hilos resistentes a la tensión para evitar la salida del relleno.

**Impresión:** La impresión o estampación en las telas debe hacerse en tintas no tóxicas, ni nocivas.

**Seguridad:** Deben ser seguros, todos los materiales deben ser nuevos, estar visiblemente limpios y libres de infestaciones. No poseer piezas pequeñas removibles que puedan generar el riesgo de ser ingeridas por los niños y niñas.

Los juguetes flexibles rellenos, con superficies textiles no deben tener una velocidad de propagación de la llama, en la superficie, superior a 30 mm/s durante la realización del ensayo descrito en el numeral 6.4. de acuerdo a (NTC 71-2 numeral 5.4)

**Uso:** El material debe ser claro en sus indicaciones de uso y no prestarse para ser usado con algún tipo de riesgo para los niños y niñas.

**Entrega:** Una vez terminado el producto debe entregarse en bolsa plástica sellada.

### ***Defectos que no deben presentarse en los productos en tela***

**Fruncido de la tela-** Defecto en el que la tela se frunce a causa de su mala costura.

114

**Fallo de costura-** Orificio no deseado en la prenda a causa de una mala puntada en la costura.

**Un grano contrastante-** Parte de un material granulado que ha sido cortado en dirección inversa de las demás piezas de la prenda.

**Salto de puntada-** Puntada que no ha sido cerrada, su largo puede ser más que el de las demás puntadas en una fila de estas.

**Puntada torcida-** Puntada con una distancia desigual del resto, por ejemplo: una puntada torcida en los bordes delanteros, bases.

**Escasez de puntadas-** Cuando un área lleva menos puntadas de las que debería llevar.

**Salida de costura-** Cuando el espacio entre la costura se sale de esta, a causa de un tirón, presión u otra razón.

**Costura que se asoma-** Cuando la costura se sale al ser unido por plancha u alguna otra forma de extensión.

**Visibilidad de la costura interior-** Defecto, al planchar sin un paño, que ocasiona brillo y visibilidad de la costura interior, por el derecho de la prenda.

**Puntadas sueltas:** causadas por tensión insuficiente del hilo o inadecuado ajuste de puntada.

## **ASPECTOS TÉCNICOS A TENER EN CUENTA EN LOS PRODUCTOS DE PLÁSTICO:**

**Materiales:** En la manufactura de los elementos plásticos, no se deben utilizar materiales de recuperación o reciclados, la materia prima debe ser 100% nueva y de primera calidad. Deben ser resistentes a las quebraduras.

**Insumos:** Pigmentos no tóxicos ni nocivos.

**Seguridad:** Todos los materiales deben estar visiblemente limpios y libres de infestación. No se deben observar puntos de carga en el material, rebabas o de inyección o deformaciones.

**Uso:** El material debe ser claro en sus indicaciones de uso y no prestarse para ser usado con algún tipo de riesgo para los niños y niñas.

### **Defectos que no deben presentarse en los productos en plástico**

**Deformación;** Este defecto sucede cuando el enfriamiento es demasiado intenso, o cuando del diseño de la pieza es inadecuado.

**Flash** Sucede cuando la presión de cierre es sumamente baja.

**Líneas de flujo** Ocurre por la mala dispersión del concentrado del pigmento o color.

**Puntos negros** Se ocasiona cuando existen carbonizaciones.

**Piel de naranja** Dicho defecto ocurre por la incompatibilidad del material.

**Parte incompleta** Este es un defecto sumamente común, sucede cuando el material es insuficiente o existió una obstrucción en la boquilla.

**Parte con rebabas:** Pasa cuando la dosificación es excesiva.

**Líneas de unión** Sucede cuando la temperatura ambiente del molde es sumamente baja o la temperatura del fundido no es uniforme.

**Partes blanquecinas** en el plástico, debido a una mala aplicación de calor ya sea insuficiente o excesiva, o marcar de debilitamiento del material, por causas de impacto.

**Color no uniforme.** O veteados, acabado defectuoso por materias primas de baja calidad o reutilizadas.

**INSTRUMENTOS MUSICALES**

116

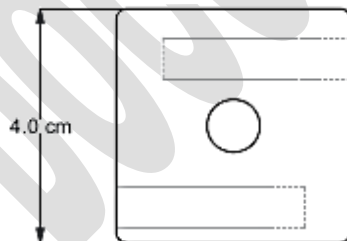
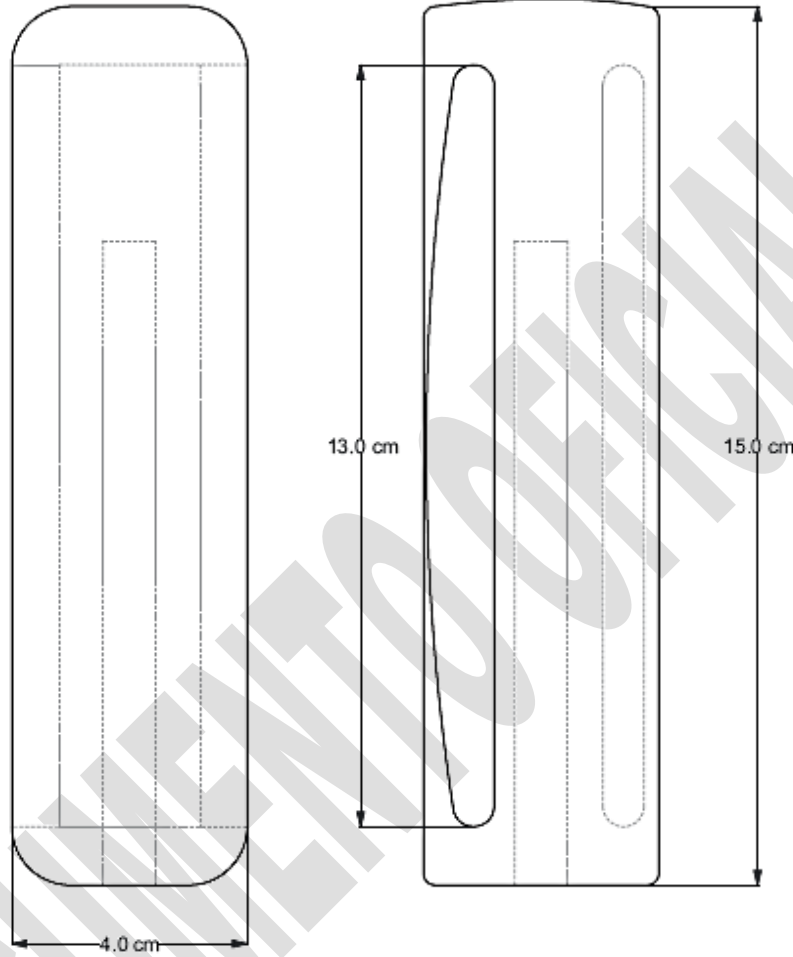
<b>CAJA CHINA</b>	
<i>La imagen es de referencia.</i>	
	
<b>Material</b>	<p><b>CAJA CHINA:</b> Madera Natural. Acabado Natural</p> <p><b>BAQUETA:</b> Madera Natural con acabado Natural resistente a los impactos.</p> <p><b>INSUMOS:</b> como pinturas, recubrimientos, etc. no tóxicos ni nocivos.</p>
<b>Concepto del Diseño</b>	<p><b>CONTENIDO:</b> una caja china de dos tonos, con su respectiva baqueta.</p> <p><b>SEGURIDAD:</b> Deben ser seguros. Todos los materiales deben ser nuevos y estar visiblemente limpios y libres de infestaciones, sin puntas agudas, ni filos cortantes y libres de astillas. No poseer piezas pequeñas que puedan generar riesgo de ser ingeridos, por los niños y niñas.</p> <p><b>DURABILIDAD:</b> mínimo un (1) año de uso.</p>
<b>Dimensiones</b>	Ver diagrama dimensiones.



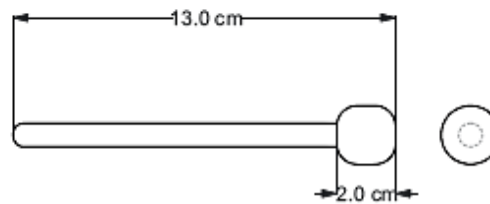
**CAJA CHINA**

*Diagrama de dimensiones*

117



**GOLPEADOR**



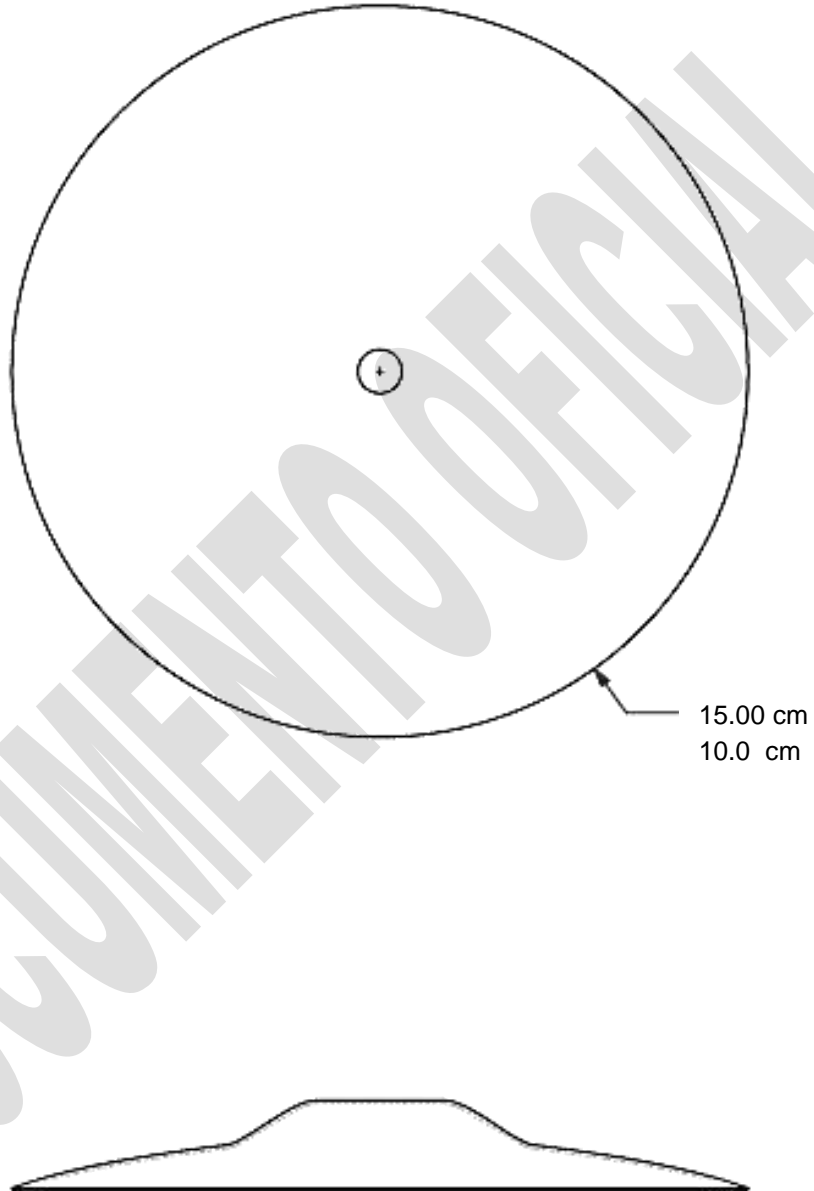


<b>CHINCHINES</b>	
<i>La imagen es de referencia.</i>	
<b>Material</b>	<p><b>PLATILLO:</b> Lamina metálica que no se oxide con facilidad. (bronce, latón)</p> <p><b>CORDÓN:</b> Fibras sintética resistente a la manipulación</p>
<b>Concepto del Diseño</b>	<p><b>CONTENIDO:</b> dos (2) Chinchines</p> <p><b>SEGURIDAD:</b> Deben ser seguros. Todos los materiales deben ser nuevos y estar visiblemente limpios y libres de infestaciones, sin puntas agudas, ni filos cortantes. No poseer piezas pequeñas que puedan generar riesgo de ser ingeridos, por los niños y niñas.</p> <p><b>DURABILIDAD:</b> <i>mínimo un (1) año de uso.</i></p>
<b>Cantidad</b>	Nota: son tres tamaños, diez pares de cada tamaño para un total de 30 pares por CDI
<b>Dimensiones</b>	Ver diagrama dimensiones.

### CHINCHINES

*Diagrama de dimensiones*

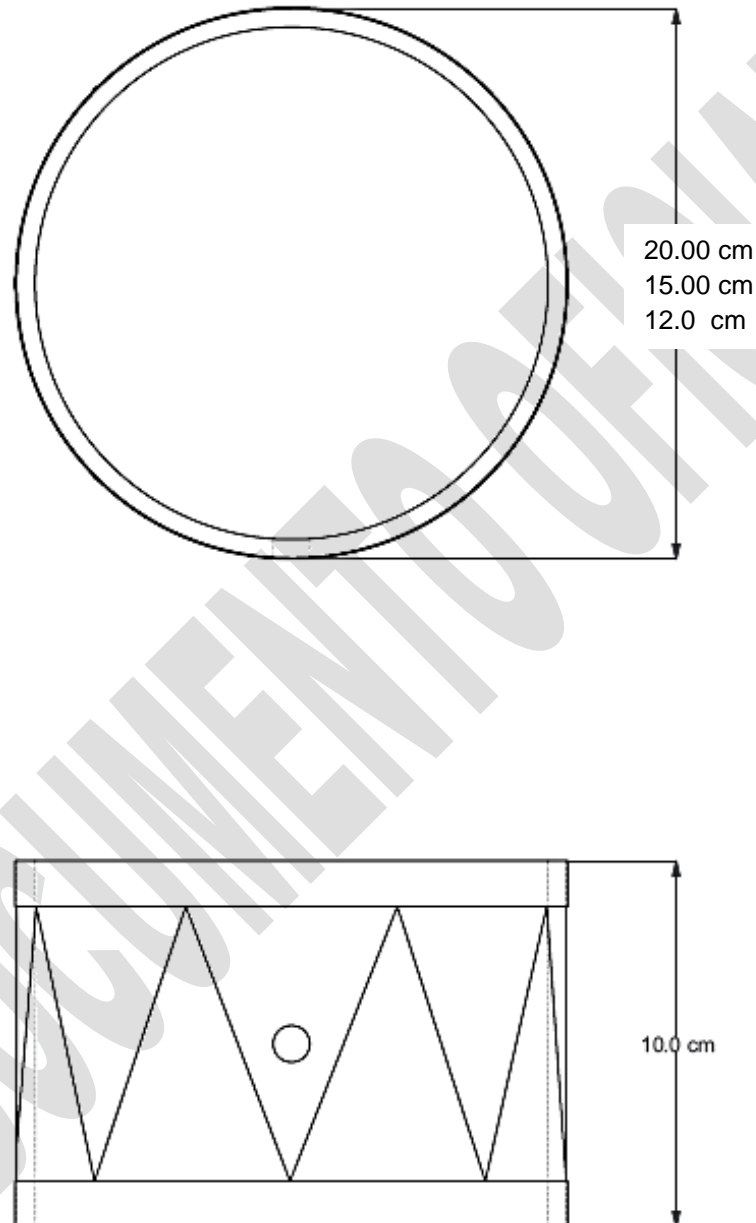
119



<b>TAMBOR INFANTIL</b>	
<i>La imagen es de referencia.</i>	
	
<b>Material</b>	<p><b>ESTRUCTURA:</b> En madera, con acabado en color natural no tóxico, ni nocivo. Resistente a las quebraduras y a la manipulación.</p> <p><b>PARCHES:</b> En cuero (sin pelo) de alta resistencia, no tóxico, ni nocivo. Resistente a los golpes y a la manipulación.</p> <p><b>BAQUETA:</b> Madera Natural. Acabado resistente a los impactos.</p> <p><b>INSUMOS:</b> como pinturas etc. no tóxicos ni nocivos.</p>
<b>Concepto del Diseño</b>	<p><b>SEGURIDAD:</b> Deben ser seguros. Todos los materiales deben ser nuevos y estar visiblemente limpios y libres de infestaciones, sin puntas agudas, ni filos cortantes. No poseer piezas pequeñas que puedan generar riesgo de ser ingeridos, por los niños y niñas. Las uniones de las piezas deben ser fuertes, evitando que se desensamble con facilidad. De presentar sistemas de unión como grapas o clavos estos No deben ser accesibles ni generar ningún riesgo.</p> <p><b>DURABILIDAD:</b> mínimo un (1) año de uso.</p> <p><b>CONTENIDO:</b> Un (1) tambor con dos (2) baquetas.</p>
<b>Dimensiones</b>	Ver diagrama dimensiones.

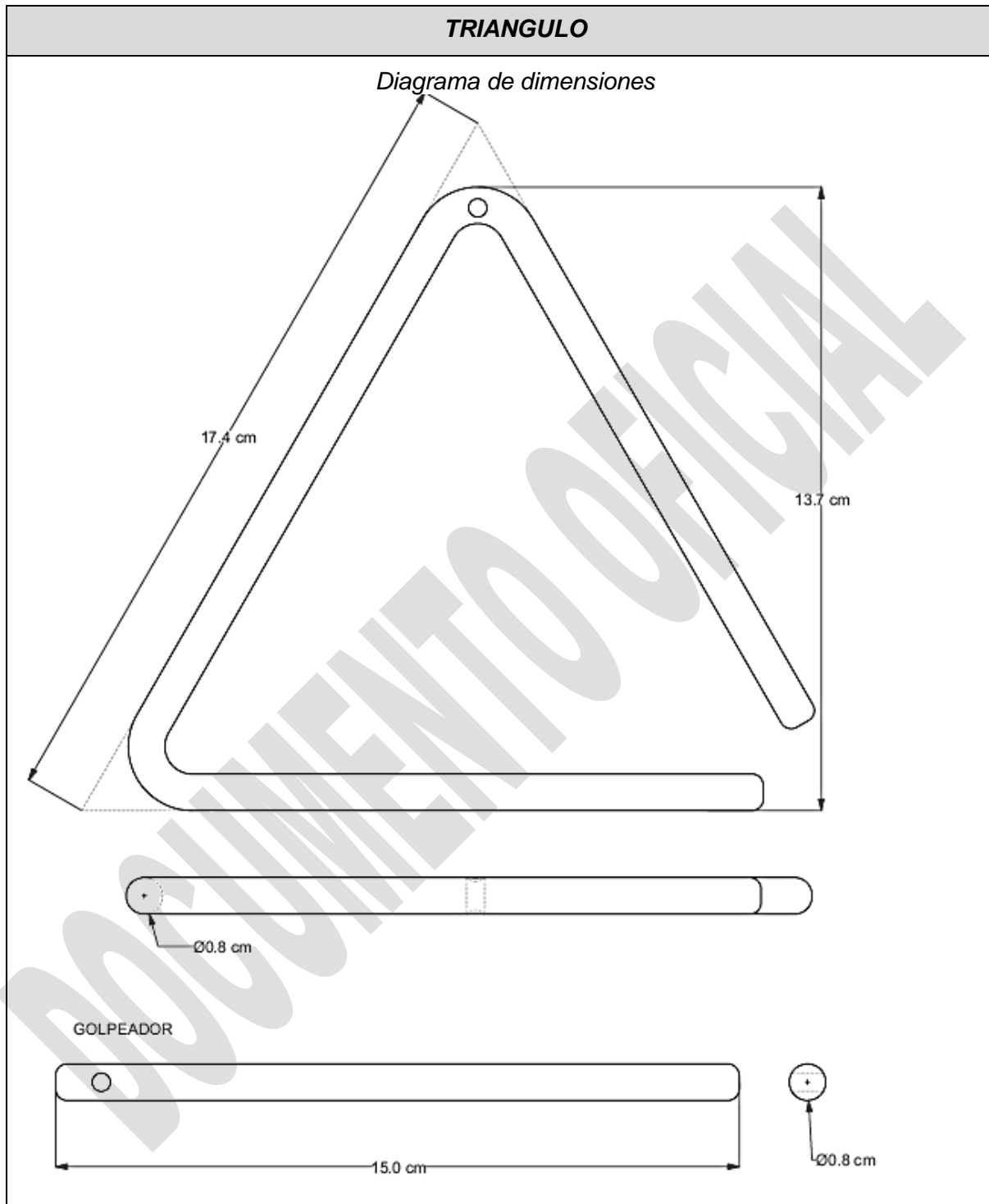
### TAMBOR INFANTIL

*Diagrama de dimensiones*



121

<b>TRIANGULO</b>	
<i>La imagen es de referencia.</i>	
	
<b>Material</b>	<p><b>TRIANGULO:</b> Aluminio</p> <p><b>BAQUETA:</b> Aluminio.</p> <p><b>CORDON:</b> Fibras sintéticas resistentes a la manipulación.</p>
<b>Concepto del Diseño</b>	<p><b>CONTENIDO:</b> un (1) triangulo con su respectiva baqueta (golpeador).</p> <p><b>SEGURIDAD:</b> Deben ser seguros. Todos los materiales deben ser nuevos y estar visiblemente limpios y libres de infestaciones, sin puntas agudas, ni filos cortantes y libres de astillas. No poseer piezas pequeñas que puedan generar riesgo de ser ingeridos, por los niños y niñas.</p> <p><b>DURABILIDAD:</b> mínimo un (1) año de uso.</p>
<b>Dimensiones</b>	Ver diagrama dimensiones.

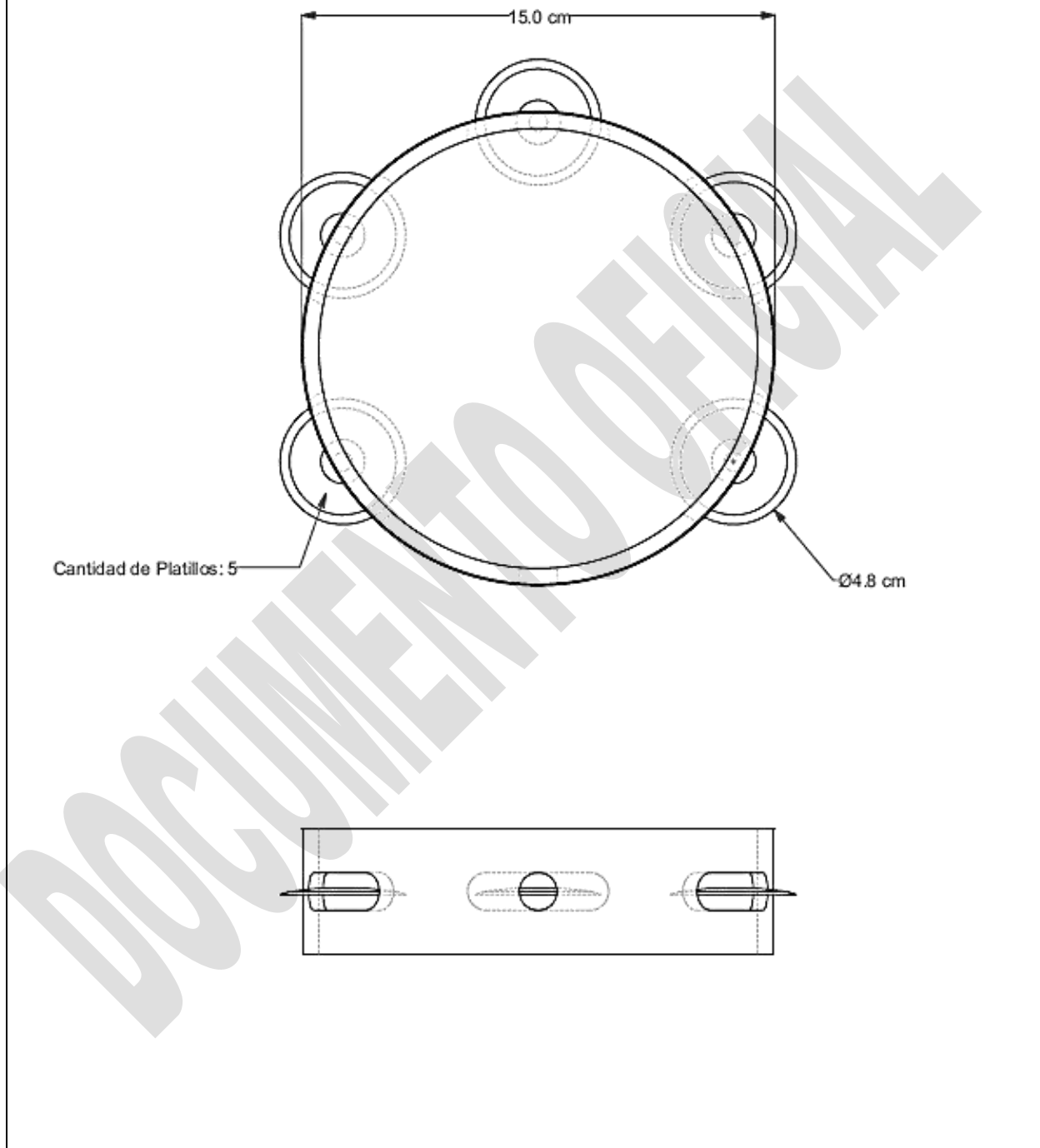




<b>PANDERETA</b>	
<p><i>La imagen es de referencia.</i></p> 	
<b>Material</b>	<p><b>ESTRUCTURA (Manija):</b> En Madera o materiales naturales de alta resistencia, no tóxico, ni nocivo. Resistente a las quebraduras y a la manipulación.</p> <p><b>PARCHES:</b> En cuero de alta resistencia, no tóxico, ni nocivo. Resistente a los golpes y a la manipulación.</p> <p><b>PLATILLOS:</b> Metálicos con bordes doblados, de alta resistencia, no tóxicos, ni nocivos, que no se oxiden con facilidad. <i>Mínimo 5 pares de platillos.</i></p> <p><b>INSUMOS:</b> como pinturas etc. no tóxicos ni nocivos.</p>
<b>Concepto del Diseño</b>	<p><b>CONTENIDO:</b> una (1) pandereta con cinco (5) juegos de platillos.</p> <p><b>SEGURIDAD:</b> Deben ser seguros. Todos los materiales deben ser nuevos y estar visiblemente limpios y libres de infestaciones, sin puntas agudas, ni filos cortantes. No poseer piezas pequeñas que puedan generar riesgo de ser ingeridos, por los niños y niñas. Los platillos deben tener el borde doblado para evitar cortes o laceraciones en la piel, las uniones de las piezas deben ser fuertes, evitando que se desensamble con facilidad. De presentar sistemas de unión como grapas o clavos estos No deben ser accesibles ni generar ningún riesgo.</p> <p><b>DURABILIDAD:</b> <i>mínimo un (1) año de uso.</i></p>
<b>Dimensiones</b>	Ver diagrama dimensiones.

### PANDERETA

Diagrama de dimensiones



125

### CASTAÑUELAS

La imagen es de referencia.

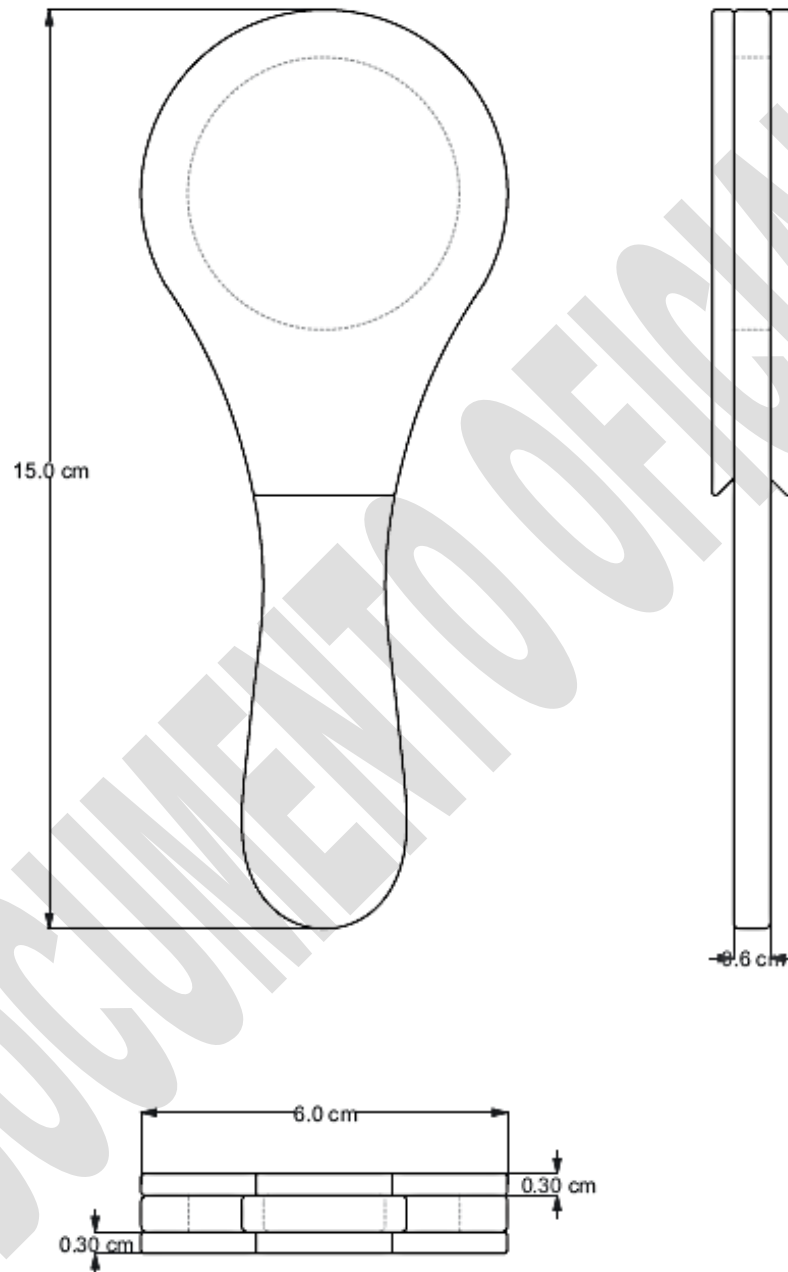


126

<p><b>Material</b></p>	<p><b>ESTRUCTURA:</b> Aglomerado de Madera. Resistente a la humedad, con acabado en color natural no tóxico, ni nocivo.</p> <p><b>CORDON:</b> Fibras sintéticas resistentes a la manipulación.</p> <p><b>INSUMOS:</b> como pinturas etc. no tóxicos ni nocivos.</p>
<p><b>Concepto del Diseño</b></p>	<p><b>SEGURIDAD:</b> Deben ser seguros. Todos los materiales deben ser nuevos y estar visiblemente limpios y libres de infestaciones, sin puntas agudas, ni filos cortantes y libres de astillas. No poseer piezas pequeñas que puedan generar riesgo de ser ingeridos, por los niños y niñas.</p> <p><b>DURABILIDAD:</b> mínimo un (1) año de uso.</p>
<p><b>Dimensiones</b></p>	<p>Ver diagrama dimensiones.</p>

### CASTAÑUELAS

Diagrama de dimensiones

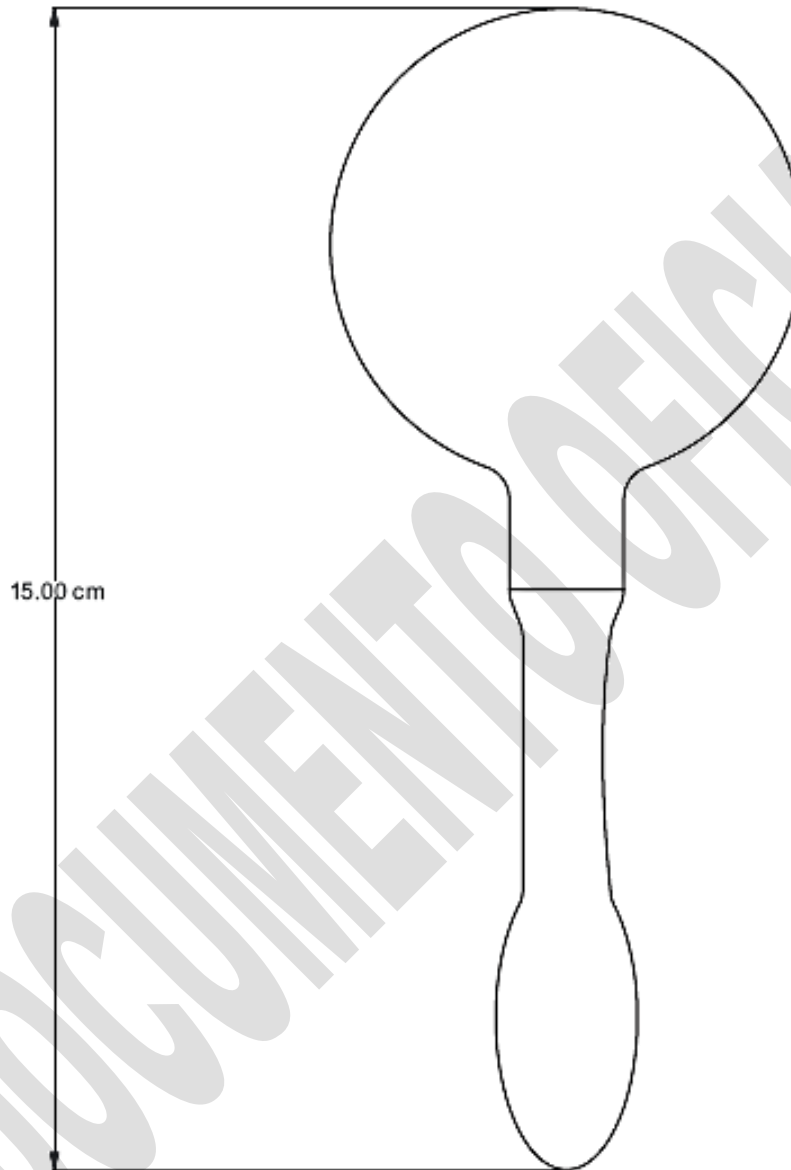


127

<b>PAR DE MARACAS</b>	
<i>La imagen es de referencia.</i>	
	
<b>Material</b>	<p><b>PAR DE MARACAS:</b></p> <p>Maraca de totumo y mangos de madera, no tóxico, ni nocivo. Resistente a los impactos, quebraduras y manipulación</p> <p><b>INSUMOS:</b> como pinturas etc. no tóxicos ni nocivos.</p>
<b>Concepto del Diseño</b>	<p><b>CONTENIDO:</b> dos (2) maracas</p> <p><b>SEGURIDAD:</b> Deben ser seguros. Todos los materiales deben ser nuevos y estar visiblemente limpios y libres de infestaciones, sin puntas agudas, ni filos cortantes. No poseer piezas pequeñas que puedan generar riesgo de ser ingeridos, por los niños y niñas.</p> <p><b>DURABILIDAD:</b> <i>mínimo un (1) año de uso.</i></p>
<b>Dimensiones</b>	Ver diagrama dimensiones.

**PAR DE MARACAS**

*Diagrama de dimensiones*





**PAR DE CLAVES**

*La imagen es de referencia.*



130

<b>Material</b>	<p><b>PAR DE CLAVES:</b> Madera Natural. Acabado Natural</p> <p><b>INSUMOS:</b> pinturas no tóxicos ni nocivos.</p>
<b>Concepto del Diseño</b>	<p><b>CONTENIDO:</b> dos (2) claves</p> <p><b>SEGURIDAD:</b> Deben ser seguros. Todos los materiales deben ser nuevos y estar visiblemente limpios y libres de infestaciones, sin puntas agudas, ni filos cortantes y libres de astillas. No poseer piezas pequeñas que puedan generar riesgo de ser ingeridos, por los niños y niñas.</p> <p><b>DURABILIDAD:</b> mínimo un (1) año de uso.</p>
<b>Dimensiones</b>	<p>Ver diagrama dimensiones.</p>

**PAR DE CLAVES**

*Diagrama de dimensiones*

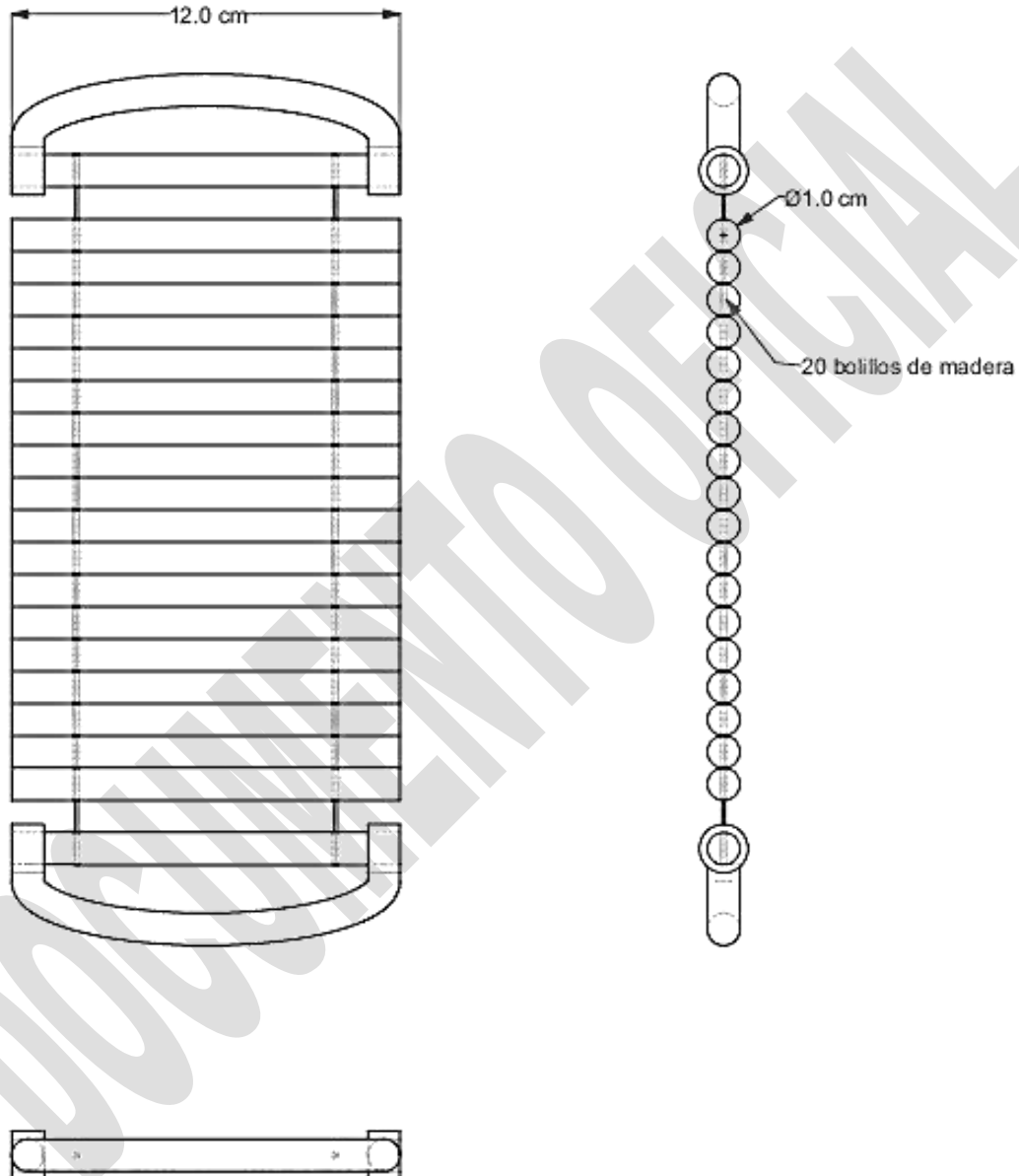
131



<b>ESTERILLA</b>	
<i>La imagen es de referencia.</i>	
	
<b>Material</b>	<p><b>ESTRUCTURA:</b> En Madera de alta resistencia, con acabado no tóxico, ni nocivo. Resistente a las quebraduras y a la manipulación.</p> <p><b>AGARRE :</b> mango en cordón de algodón ,</p> <p><b>Insumos:</b> como pinturas etc. no tóxicos ni nocivos.</p>
<b>Concepto del Diseño</b>	<p><b>CONTENIDO:</b> una esterilla de mínimo 20 veinte bolillos.</p> <p><b>SEGURIDAD:</b> Deben ser seguros. Todos los materiales deben ser nuevos y estar visiblemente limpios y libres de infestaciones, sin puntas agudas, ni filos cortantes y libres de astillas. No poseer piezas pequeñas que puedan generar riesgo de ser ingeridos, por los niños y niñas.</p> <p><b>DURABILIDAD:</b> mínimo un (1) año de uso.</p>
<b>Dimensiones</b>	Ver diagrama dimensiones

### ESTERILLA

Diagrama de dimensiones



133

<b>PANDERO</b>	
<i>La imagen es de referencia.</i>	
	
<b>Material</b>	<p><b>ESTRUCTURA:</b> En Madera o materiales naturales de alta resistencia, no tóxico, ni nocivo. Resistente a las quebraduras y a la manipulación.</p> <p><b>PARCHES</b> de cuero, de alta resistencia, no tóxico, ni nocivo. Resistente a Los golpes y a la manipulación.</p> <p><b>BAQUETA:</b> Madera Natural. Acabado Natural resistente a los impactos.</p> <p><b>INSUMOS:</b> como pinturas etc. no tóxicos ni nocivos.</p>
<b>Concepto del Diseño</b>	<p><b>SEGURIDAD</b> Deben ser seguros. Todos los materiales deben ser nuevos y estar visiblemente limpios y libres de infestaciones, sin puntas agudas, ni filos cortantes. No poseer piezas pequeñas que puedan generar riesgo de ser ingeridos, por los niños y niñas. Las piezas deben ser fuertes, evitando que se desensamble con facilidad. De presentar sistemas de unión como grapas o clavos estos No deben ser accesibles ni generar ningún riesgo.</p> <p><b>CONTENIDO:</b> un pandero con su respectiva baqueta.</p> <p><b>DURABILIDAD:</b> <i>mínimo un (1) año de uso.</i></p>
<b>Dimensiones</b>	14" (aproximadamente 35cm) de diámetro.

**PALO DE LLUVIA**

*La imagen es de referencia.*




135

<p><b>Material</b></p>	<p><b>ESTRUCTURA:</b> En guadua o Madera de alta resistencia, con acabado no tóxico, ni nocivo. Resistente a las quebraduras y a la manipulación.</p> <p><b>RELLENO:</b> diferentes tipos de semillas, con esterilla en bambú.</p> <p><b>Insumos:</b> como pinturas etc. no tóxicos ni nocivos.</p>
<p><b>Concepto del Diseño</b></p>	<p><b>SEGURIDAD:</b> Deben ser seguros. Todos los materiales deben ser nuevos y estar visiblemente limpios y libres de infestaciones, sin puntas agudas, ni filos cortantes. No poseer piezas pequeñas que puedan generar riesgo de ser ingeridos, por los niños y niñas. De presentar sistemas de unión como grapas o clavos estos No deben ser accesibles ni generar ningún riesgo.</p> <p><b>DURABILIDAD:</b> <i>mínimo un (1) año de uso.</i></p>
<p><b>Dimensiones</b></p>	<p>Longitud mínima 40 cm</p>





**MATERIAL DIDACTICO SALACUNA**

MOVIL PARA CUNA	
<p>La imagen es de referencia.</p> 	
<b>Contenido y descripción</b>	Móvil para cuna con soporte con figuras de animales en tela.
<b>Alternativas de Materiales</b>	<p><b>Tela:</b> En material sintético <a href="#">hipoalérgico lavable</a>.</p> <p><b>Relleno:</b> En materiales sintéticos / plásticos hipoalérgicos lavables.</p> <p><b>Insumos:</b> Pinturas y otros no tóxicos ni nocivos.</p> <p><b>Soporte:</b> En materia plástico o madera resistente</p>
<b>Criterios de Diseño</b>	<p><b>Seguridad:</b></p> <p>El sistema de anclaje a la cuna debe ser firme y estable. Las costuras y uniones deben ser firmes evitando la salida del relleno y desprendimiento de las figuras. No debe poseer piezas pequeñas removibles que puedan generar el riesgo de ser ingeridos por los niños y niñas. El material NO debe ser toxico ni nocivo para los niños (as).</p> <p><b><u>Los móviles destinados para cunas, deben estar acompañados de instrucciones que llamen la atención sobre el peligro que representa no retirar el móvil cuando el bebé empieza a levantarse sobre sus manos y rodillas y de instrucciones para su correcta instalación según NTC 4894.</u></b></p> <p><b>Uso:</b> El material debe ser claro en sus indicaciones de uso y no prestarse para ser usado con algún tipo de riesgo para los niños y niñas.</p> <p><b>Mantenimiento:</b> Debe ser resistente, lavable</p> <p><b>Durabilidad:</b> Mínimo un (1) año de uso.</p>
<b>Dimensiones</b>	Las necesarias para garantizar el buen funcionamiento, instalación del móvil y la seguridad de los niños y niñas.


CILINDROS DE TELA	
<p><i>La imagen es de referencia.</i></p> 	
<b>Contenido y descripción</b>	Cilindro en tela y espuma, con colores vivos primarios y secundarios.
<b>Alternativas de Materiales</b>	<p><b>Tela:</b> En material hipoalergénico, no tóxico ni nocivo, resistente a las rasgaduras y a la manipulación. Toda la materia prima debe ser nueva, lavable, de fácil mantenimiento y que no se decoloren fácilmente.</p> <p><b>Insumos:</b> como pinturas etc. no tóxicos ni nocivos.</p> <p><b>Relleno:</b> Espuma de poliuretano mínimo densidad 15.</p> <p><b>Uniones:</b> con costuras e hilos resistentes a la tensión.</p>
<b>Criterios de Diseño</b>	<p><b>Seguridad:</b> Deben ser seguros. Todos los materiales deben ser nuevos y estar visiblemente limpios y libres de infestaciones. El material no debe ser tóxico ni nocivo, las costuras y uniones deben ser firmes evitando la salida del relleno. No poseer piezas pequeñas removibles que puedan generar el riesgo de ser ingeridas, por los niños y niñas.</p> <p><b>Uso:</b> El material debe ser claro en sus indicaciones de uso y no prestarse para ser usado con algún tipo de riesgo para los niños y niñas.</p> <p><b>Mantenimiento:</b> Debe ser resistente, e idealmente no requerir reparación o mantenimiento especializado.</p> <p><b>Organización:</b> El material debe ser entregado en algún tipo de empaque plástico.</p> <p><b>Durabilidad:</b> <i>mínimo un (1) año de uso.</i></p>
<b>Dimensiones</b>	Diámetro mínimo de 15 cm. Longitud mínima de 30 cm

<b>TORRE DE ENSARTE</b>	
<i>La imagen es de referencia.</i>	
	
<b>Descripción</b>	Juego de ensarte en madera compuesto por una base y anillos removibles (6 o más) de diferentes tamaños y colores.
<b>Materiales</b>	<b>Anillos:</b> Madera natural o aglomerada de alta resistencia (MDF densidad 600).
<b>Acabados</b>	<b>Madera:</b> Sellada, pintada de colores, y lacada en pinturas no tóxicos ni nocivos para los usuarios.
<b>Criterios de diseño</b>	<p><b>Seguridad:</b> Deben ser seguros. Todos los materiales deben ser nuevos y estar visiblemente limpios y libres de infestaciones, sin puntas agudas, ni filos cortantes y libres de astillas. No poseer piezas pequeñas que puedan generar riesgo de ser ingeridos, por los niños y niñas.</p> <p><b>Uso:</b> El material debe ser claro en sus indicaciones de uso y no prestarse para ser usado con algún tipo de riesgo para los niños y niñas.</p> <p><b>Mantenimiento:</b> Debe ser resistente, e idealmente no requerir reparación o mantenimiento especializado.</p> <p><b>Durabilidad:</b> <i>mínimo un (1) año de uso.</i></p>
<b>Dimensiones</b>	Según diseño que cumpla con los criterios de seguridad. Las dimensiones de la ficha más pequeña debe garantizar que se evite el riesgo de ser ingeridas, por los niños y niñas. Cumpliendo la Norma Técnica NTC 4894 Ensayo de Piezas Pequeñas.

<b>SONAJERO – PULSERA EN TELA</b>	
<i>La imagen es de referencia.</i>	
	
<b>Contenido y descripción</b>	Sonajero en tela suave al tacto, tipo pulsera elástica (no se acepta velcro ni broches), con cascabel interno, en colores vivos primarios y secundarios.
<b>Alternativas de Materiales</b>	<b>Tela:</b> en material sintético <a href="#">hipoalérgico lavable</a> . <b>Relleno:</b> en fibras sintéticas hipoalérgicas, lavable con cascabel interno. <b>Insumos:</b> Pinturas y otros no tóxicos ni nocivos.
<b>Acabados</b>	Decoración debe ser impresa en pinturas no tóxicas o bordada, no debe poseer piezas pequeñas accesibles a los niños y niñas.
<b>Criterios de Diseño</b>	<b>Seguridad:</b> deben ser seguros. Todos los materiales deben ser nuevos y estar visiblemente limpios y libres de infestaciones. El material no debe ser tóxico ni nocivo, las costuras y uniones deben ser firmes evitando la salida del relleno. No poseer piezas pequeñas removibles que puedan generar el riesgo de ser ingeridas, por los niños y niñas. <b>Uso:</b> el material debe ser claro en sus indicaciones de uso y no prestarse para ser usado con algún tipo de riesgo para los niños y niñas <b>Mantenimiento:</b> debe ser resistente y lavable. <b>Durabilidad:</b> mínimo un (1) año de uso.
<b>Dimensiones</b>	De acuerdo a diseño, que procure un adecuado ajuste a la muñeca del bebe. Lo suficientemente holgado para no producir estrangulamiento.

<b>JUEGO DE PESOS</b>	
<i>La imagen es de referencia.</i>	
	
<b>Contenido y descripción</b>	Juego de tres (3) tres figuras en tela, igual color, igual tamaño, igual forma, con rellenos diferentes que produzcan 3 distintas sensaciones de peso.
<b>Alternativas de Materiales</b>	<p><b>Tela:</b> en material sintético <a href="#">hipoalérgico lavable</a>.</p> <p><b>Relleno:</b> en materiales sintéticos hipoalérgicos lavables.</p> <p><b>Insumos:</b> Pinturas y otros no tóxicos ni nocivos.</p>
<b>Acabados</b>	La decoración de las figuras puede ser bordada o impresa en pinturas no toxicas, no debe poseer piezas pequeñas accesibles a los niños y niñas.
<b>Criterios de Diseño</b>	<p><b>Seguridad:</b> deben ser seguros. Todos los materiales deben ser nuevos y estar visiblemente limpios y libres de infestaciones. El material no debe ser tóxico ni nocivo, las costuras y uniones deben ser firmes evitando la separación de las piezas. No poseer piezas pequeñas removibles que puedan generar el riesgo de ser ingeridas, por los niños y niñas.</p> <p><b>Uso:</b> el material debe ser claro en sus indicaciones de uso y no prestarse para ser usado con algún tipo de riesgo para los niños y niñas.</p> <p><b>Mantenimiento:</b> debe ser resistente, lavable</p> <p><b>Durabilidad:</b> Mínimo un (1) año de uso.</p>
<b>Dimensiones</b>	Mínimo 12 cm de longitud

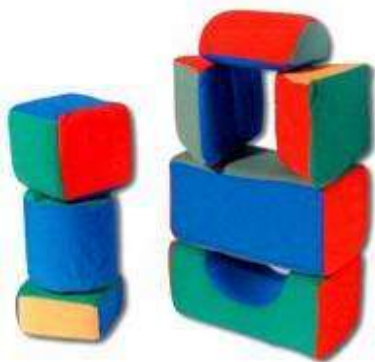


<b>PELOTAS DE TELA</b>	
<p><i>La imagen es de referencia.</i></p> 	
<b>Contenido y descripción</b>	Pelotas en tela de diferentes diámetros, en colores vivos con sonajero en su interior.
<b>Alternativas de Materiales</b>	<p><b>Tela:</b> En material hipoalergénico, no tóxico ni nocivo, resistente a las rasgaduras y a la manipulación. Toda la materia prima debe ser nueva, lavable, de fácil mantenimiento y que no se decoloren fácilmente.</p> <p><b>Insumos:</b> como pinturas etc. no tóxicos ni nocivos.</p> <p><b>Relleno:</b> Espuma de poliuretano mínimo densidad 15.</p> <p><b>Uniones:</b> Costuras e hilos resistentes a la tensión.</p>
<b>Criterios de Diseño</b>	<p><b>Seguridad:</b> Deben ser seguros. Todos los materiales deben ser nuevos y estar visiblemente limpios y libres de infestaciones. El material no debe ser tóxico ni nocivo, las costuras y uniones deben ser firmes evitando la salida del relleno. No poseer piezas pequeñas removibles que puedan generar el riesgo de ser ingeridas, por los niños y niñas.</p> <p><b>Uso:</b> El material debe ser claro en sus indicaciones de uso y no prestarse para ser usado con algún tipo de riesgo para los niños y niñas.</p> <p><b>Mantenimiento:</b> Debe ser resistente, e idealmente no requerir reparación o mantenimiento especializado.</p> <p><b>Durabilidad:</b> <i>mínimo un (1) año de uso.</i></p>
<b>Dimensiones</b>	Mínimo 18 cm de diámetro.



**GIMNASIO DE ACTIVIDADES PEQUEÑO FIGURAS GEOMETRICAS**


*La imagen es de referencia.*




142

<p><b>Contenido y descripción</b></p>	<p>Juego de figuras geométricas en tela. Mínimo 9 que contenga: Cilindro, Cubo, Esfera, Prisma y Cubo rectangular. Por lo menos una de las nueve figuras debe tener un cascabel Para producir sonido. Debe tener combinación de colores: blanco, negro, rojo, azul, verde, amarillo, naranja y morado.</p>
<p><b>Alternativas de Materiales</b></p>	<p><b>Tela:</b> En material hipoalergénico, no toxico ni nocivo, resistente a las rasgaduras y a la manipulación. Toda la materia prima debe ser nueva, lavable, de fácil mantenimiento y que no se decoloren fácilmente. <b>Insumos:</b> como pinturas etc. no tóxicos ni nocivos. <b>Relleno:</b> Espuma de poliuretano mínimo densidad 20. <b>Uniones:</b> con costuras e hilos resistentes a la tensión.</p>
<p><b>Criterios de Diseño</b></p>	<p><b>Seguridad:</b> Deben ser seguros. Todos los materiales deben ser nuevos y estar visiblemente limpios y libres de infestaciones. El material no debe ser tóxico ni nocivo, las costuras y uniones deben ser firmes evitando la salida del relleno. No poseer piezas pequeñas removibles que puedan generar el riesgo de ser ingeridas, por los niños y niñas. <b>Uso:</b> El material debe ser claro en sus indicaciones de uso y no prestarse para ser usado con algún tipo de riesgo para los niños y niñas. <b>Mantenimiento:</b> Debe ser resistente, e idealmente no requerir reparación o mantenimiento especializado. <b>Organización:</b> El material debe ser entregado en algún tipo de empaque plástico. <b>Durabilidad:</b> <i>mínimo un (1) año de uso.</i></p>
<p><b>Dimensiones</b></p>	<p>Según diseño. Las fichas deben tener por lo menos un lado de 7 cm como mínimo.</p>


<b>GUANTES DE TEXTURAS</b>	
<i>La imagen es de referencia.</i>	
	
<b>Contenido y descripción</b>	Juego de seis (6) guantes de texturas diferentes, colores blanco rojo y negro
<b>Alternativas de Materiales</b>	<p><b>Tela:</b> en material sintético <a href="#">hipoalérgico lavable</a>.</p> <p><b>Insumos:</b> como pinturas etc. no tóxicos ni nocivos.</p>
<b>Criterios de Diseño</b>	<p><b>Seguridad:</b> deben ser seguros. Todos los materiales deben ser nuevos y estar visiblemente limpios y libres de infestaciones. El material no debe ser tóxico ni nocivo, las costuras y uniones deben ser firmes evitando la salida del relleno. No poseer piezas pequeñas removibles que puedan generar el riesgo de ser ingeridas, por los niños y niñas.</p> <p><b>Uso:</b> el material debe ser claro en sus indicaciones de uso y no prestarse para ser usado con algún tipo de riesgo para los niños y niñas</p> <p><b>Mantenimiento:</b> debe ser resistente, y lavable.</p> <p><b>Durabilidad:</b> mínimo un (1) año de uso.</p>
<b>Dimensiones</b>	Mínimo 20 cm de longitud

<b>COJÍN ORTOPÉDICO</b>	
<p><i>La imagen es de referencia.</i></p> 	
<b>Contenido y descripción</b>	Cojín en espuma con forma de triángulo, forrado en lona de colores vivos.
<b>Alternativas de Materiales</b>	<p><b>Recubrimiento:</b> Lona de películas de PVC reforzado con tela poliéster. Protección anti-hongos y contra la acción de los rayos ultravioleta. (<i>Lona tipo concord</i>).</p> <p><b>Espuma:</b> Rosada, Densidad promedio por Kg/m<sup>3</sup>, intervalo permitido: 24,1 - 27</p>
<b>Criterios de Diseño</b>	<p><b>Seguridad:</b> Deben ser seguros. Todos los materiales deben ser nuevos y estar visiblemente limpios y libres de infestaciones. El material no debe ser tóxico ni nocivo, las costuras y uniones deben ser firmes evitando la separación de las piezas. No poseer piezas pequeñas removibles que puedan generar el riesgo de ser ingeridas, por los niños y niñas. Estar libres de grapas que puedan generar el riesgo de laceraciones en la piel.</p> <p><b>Uso:</b> El material debe ser claro en sus indicaciones de uso y no prestarse para ser usado con algún tipo de riesgo para los niños y niñas.</p> <p><b>Mantenimiento:</b> Debe ser resistente y no debe requerir reparación o mantenimiento especializado. Superficie lavable.</p> <p><b>Durabilidad:</b> mínimo un (1) año de uso.</p>
<b>Dimensiones</b>	<ul style="list-style-type: none"> <li>• Base cuadrada de 40x40</li> <li>• Perfil triangular de 30 x 40 x 50</li> </ul>

<b>PISCINA DE PELOTAS</b>	
<p><i>La imagen es de referencia</i></p> 	
<b>Contenido y descripción</b>	<p>Piscina de pelotas con estructura en espuma, Con cierres en velcro, fuertes formando un conjunto muy sólido que no se deforma en el caso de que los niños se apoyen en los laterales. Impermeable y de fácil limpieza. Incluye colchoneta en la base. Colores vivos</p>
<b>Alternativas de Materiales</b>	<p><b>Recubrimiento:</b> Lona de películas de PVC reforzado con tela poliéster. Protección anti-hongos y contra la acción de los rayos ultravioleta. (<i>Lona tipo concord</i>).</p> <p><b>Espuma:</b> Rosada, Densidad promedio por Kg/m3, intervalo permitido: 24,1 - 27</p>
<b>Criterios de Diseño</b>	<p><b>Seguridad:</b> Deben ser seguros. Todos los materiales deben ser nuevos y estar visiblemente limpios y libres de infestaciones. El material no debe ser tóxico ni nocivo, las costuras y uniones deben ser firmes evitando la separación de las piezas. No poseer piezas pequeñas removibles que puedan generar el riesgo de ser ingeridas, por los niños y niñas. Estar libres de grapas que puedan generar el riesgo de laceraciones en la piel.</p> <p><b>Uso:</b> El material debe ser claro en sus indicaciones de uso y no prestarse para ser usado con algún tipo de riesgo para los niños y niñas.</p> <p><b>Mantenimiento:</b> Debe ser resistente y no debe requerir reparación o mantenimiento especializado. Superficie lavable.</p> <p><b>Durabilidad:</b> mínimo un (1) año de uso.</p>
<b>Dimensiones</b>	<p>Aproximadas: 150cm (largo) X 150cm (ancho) X 50cm (alto) x 15cm de espesor.</p>

PELOTAS PARA PISCINA	
<b>Contenido y descripción</b>	<b>CONTENIDO:</b> Pelotas plásticas texturizadas en colores vivos.
<b>Alternativas de Materiales</b>	En plástico blando y de alta resistencia. Insumos o pinturas no tóxicas ni nocivas resistentes a la abrasión.  <b>Condiciones del material:</b> Todo el material debe ser nuevo, no tóxico ni nocivo, resistente a las rasgadas y a la manipulación.  <b>Insumos:</b> como pinturas etc. no tóxicos ni nocivos.
<b>Criterios de Diseño</b>	<b>Seguridad:</b> Deben ser seguros. Todos los materiales deben ser nuevos y estar visiblemente limpios y libres de infestaciones en plástico no tóxico ni nocivo, resistentes a la manipulación, evitando que al deteriorarse genere partes que puedan ser ingeridas por los niños y/o niñas.  <b>Uso:</b> El material debe ser claro en sus indicaciones de uso y no prestarse para ser usado con algún tipo de riesgo para los niños y niñas  <b>Organización:</b> el material debe ser entregado en algún tipo de empaque o contenedor que facilite la organización y evite, en lo posible, la pérdida de las pelotas.  <b>Mantenimiento:</b> debe ser resistente y no debe requerir reparación o mantenimiento especializado.  <b>Durabilidad:</b> <i>mínimo un (1) año de uso.</i>
<b>Cantidad de piezas</b>	1000 unidades
<b>Dimensiones</b>	7cm de diámetro



PELOTA ORTOPÉDICA	
<p><i>Imagen de referencia</i></p> 	
<b>Normatividad</b>	De acuerdo al Resolución 003388 Ministerio de Protección Social Reglamento Técnico de Juguetes.( NTC EN 71-2; NTC 4894 Parte 1; NTC EN- 71- 3)
<b>Contenido y descripción</b>	Pelota ortopédica en plástico blando, con algún tipo de textura en su superficie. (tipo balón Pilates)
<b>Alternativas de Materiales</b>	<p>En plástico blando y de alta resistencia.                      Insumos o pinturas no tóxicas ni nocivas resistentes a la abrasión.</p> <p><b>CONDICIONES DEL MATERIAL:</b>                      Todo el material debe ser nuevo, no tóxico ni nocivo, resistente a las rasgaduras y a la manipulación.</p>
<b>Criterios de Diseño</b>	<ol style="list-style-type: none"> <li>1. <b>SEGURIDAD:</b> Deben ser seguras en plástico no toxico ni nocivo, resistentes a la manipulación, evitando que al deteriorarse genere partes que puedan ser ingeridas por los niños y/o niñas.</li> <li>2. <b>USO:</b> El material debe ser claro en sus indicaciones de uso y no prestarse para ser usado con algún tipo de riesgo para los niños y niñas</li> <li>3. <b>MANTENIMIENTO:</b> debe ser resistente y no debe requerir reparación o mantenimiento especializado.</li> <li>4. <b>DURABILIDAD:</b> <i>mínimo un (1) año de uso.</i></li> </ol>
<b>DIMENSIONES</b>	Mínimo 50 cm de diámetro



**MATERIAL DIDÁCTICO AULAS**

148

<b>AROS HULA HULA</b>	
<b>Contenido y descripción</b>	Aros hula hula en plástico sólido, libres de remaches o grapas metálicas, pueden ser continuos o de ensamblar; si son de ensamblar, las uniones deben ser fuertes para evitar que se desarme con facilidad. Colores Variados, Mínimo cuatro (4)
<b>Alternativas de Materiales</b>	En plástico sólido de alta resistencia no tóxico, ni nocivo, resistente a las rasgaduras y a la manipulación.
<b>Criterios de Diseño</b>	<p><b>Seguridad:</b> Deben ser seguros. Todos los materiales deben ser nuevos y estar visiblemente limpios y libres de infestaciones, sin puntas agudas, ni filos cortantes y libres de grapas o remaches accesibles. No poseer piezas pequeñas que puedan generar riesgo de ser ingeridos, por los niños y niñas.</p> <p><b>Uso:</b> El material debe ser claro en sus indicaciones de uso y no prestarse para ser usado con algún tipo de riesgo para los niños y niñas.</p> <p><b>Mantenimiento:</b> Debe ser resistente y no debe requerir reparación o mantenimiento especializado.</p> <p><b>Durabilidad:</b> mínimo un (1) año de uso.</p>
<b>Cantidad de piezas</b>	15 aros grandes 15 aros pequeños
<b>Dimensiones</b>	Aros Pequeños: 50 cm Aros Pequeños: 70 cm

PELOTAS DIFERENTES TAMAÑOS	
<b>Contenido y descripción</b>	<p><b>CONTENIDO:</b>            Pelotas de diferentes tamaños: grande, mediana y pequeña            Colores Variados, Mínimo cuatro (4)</p>
<b>Alternativas de Materiales</b>	<p>En plástico blando y de alta resistencia.            Insumos o pinturas no tóxicas ni nocivas resistentes a la abrasión.</p> <p><b>Condiciones del material:</b>            Todo el material debe ser nuevo, no tóxico ni nocivo, resistente a las rasgaduras y a la manipulación.</p> <p><b>Insumos:</b> como pinturas etc. no tóxicos ni nocivos.</p>
<b>Criterios de Diseño</b>	<p><b>Seguridad:</b> Deben ser seguros. Todos los materiales deben ser nuevos y estar visiblemente limpios y libres de infestaciones en plástico no tóxico ni nocivo, resistentes a la manipulación, evitando que al deteriorarse genere partes que puedan ser ingeridas por los niños y/o niñas.</p> <p><b>Uso:</b> El material debe ser claro en sus indicaciones de uso y no prestarse para ser usado con algún tipo de riesgo para los niños y niñas</p> <p><b>Organización:</b> el material debe ser entregado en algún tipo de empaque o contenedor que facilite la organización y evite, en lo posible, la pérdida de las pelotas.</p> <p><b>Mantenimiento:</b> debe ser resistente y no debe requerir reparación o mantenimiento especializado.</p> <p><b>Durabilidad:</b> <i>mínimo un (1) año de uso.</i></p>
<b>Cantidad de piezas</b>	<p>8 pelotas de 4" (10 cm) de diámetro aprox.            11 pelotas de 6" (15 cm) de diámetro aprox.            11 pelotas de 8" (20 cm) de diámetro aprox.</p>
<b>Dimensiones</b>	<p>Tamaños Diferentes: entre 10 y 22 cm de diámetro, es decir de 4", 6" y 8" pulgadas aproximadamente.</p>

<b>BALÓN CANGURO</b>	
<i>Imágenes de referencia</i>	
	
<b>Contenido y descripción</b>	Balón canguro, resistencia 120 Kg, en dos tamaños de 40 cm y 55 cm. Debe tener algún elemento de agarre, para que el niño se sujete.
<b>Alternativas de Materiales</b>	En plástico blando y de alta resistencia. Insumos o pinturas no tóxicas ni nocivas resistentes a la abrasión.
<b>Criterios de Diseño</b>	<p><b>Seguridad:</b> Deben ser seguros. Todos los materiales deben ser nuevos y estar visiblemente limpios y libres de infestaciones, en plástico no tóxico ni nocivo, resistentes a la manipulación, evitando que al deteriorarse genere partes que puedan ser ingeridas por los niños y/o niñas.</p> <p><b>Uso:</b> El material debe ser claro en sus indicaciones de uso y no prestarse para ser usado con algún tipo de riesgo para los niños y niñas</p> <p><b>Mantenimiento:</b> debe ser resistente y no debe requerir reparación o mantenimiento especializado.</p> <p><b>Durabilidad:</b> <i>mínimo un (1) año de uso.</i></p>
<b>Dimensiones</b>	Diez (10) balones de 40 CM. Peso Diez (10) balones de 55 CM Peso

<b>GIMNASIO EN ESPUMA</b>	
<b>Contenido y descripción</b>	<p>Gimnasio en espuma de mínimo 18 piezas, como:</p> <ul style="list-style-type: none"> <li>• Puente en H</li> <li>• Colchonetas</li> <li>• Cilindros</li> <li>• Cubo plegable</li> <li>• Triángulos</li> <li>• Ruedas</li> <li>• Túneles</li> <li>• Puentes</li> <li>• Escaleras</li> <li>• Otros similares utilizados en gimnasios en espuma</li> </ul>
<b>Alternativas de Materiales</b>	<p><b>Recubrimiento:</b> Lona con películas de PVC reforzado con tela poliéster. Protección anti-hongos y contra la acción de los rayos ultravioleta. (<i>Lona concord</i>).</p> <p><b>Espuma:</b> Rosada, Densidad promedio por Kg/m<sup>3</sup>, intervalo permitido: 24,1 - 27</p>
<b>Criterios de Diseño</b>	<p><b>Seguridad:</b> Deben ser seguros. Todos los materiales deben ser nuevos y estar visiblemente limpios y libres de infestaciones. El material no debe ser tóxico ni nocivo, las costuras y uniones deben ser firmes evitando la separación de las piezas. No poseer piezas pequeñas removibles que puedan generar el riesgo de ser ingeridas, por los niños y niñas. Sin puntas agudas, ni filos cortantes, Las uniones deben estar libres de grapas que puedan generar el riesgo de laceraciones en la piel con dimensiones que no represente un riesgo de atrapamiento.</p> <p><b>Uso:</b> El material debe ser claro en sus indicaciones de uso y no prestarse para ser usado con algún tipo de riesgo para los niños y niñas.</p> <p><b>Mantenimiento:</b> Debe ser resistente y no debe requerir reparación o mantenimiento especializado. Superficie lavable.</p> <p><b>Durabilidad:</b> mínimo un (1) año de uso.</p>
<b>Cantidad de piezas</b>	Mínimo 18 piezas.
<b>Dimensiones</b>	Según diseño de piezas. Las necesarias para que los niños puedan trepar, gatear, e introducirse en las figuras, sin que represente un riesgo de atrapamiento.

MUÑECOS DE TRAPO – SET MIEMBROS DE LA FAMILIA


*La imagen es de referencia.*



152

<b>Contenido y descripción</b>	Set de 6 Muñecos de trapo haciendo alusión a los miembros de la familia (incluir familia extensa: abuelos, abuelas, etc.). Elaborada en tela y lana, relleno blando, vestido cuidadosamente, carita pintada. Con pinturas no tóxicas y que no se destiñan con el lavado.
<b>Alternativas de Materiales</b>	<b>Tela:</b> en material sintético hipoalérgico lavable. <b>Relleno:</b> en material sintético hipoalérgico lavable <b>Insumos:</b> Pinturas y otros no tóxicos ni nocivos.
<b>Acabados</b>	La decoración de las figuras y las prendas puede ser bordada o impresa en pinturas no tóxicas, no debe poseer piezas pequeñas accesibles a los niños y niñas.
<b>Criterios de Diseño</b>	<b>Seguridad:</b> deben ser seguros. Todos los materiales deben ser nuevos y estar visiblemente limpios y libres de infestaciones. El material no debe ser tóxico ni nocivo, las costuras y uniones deben ser firmes evitando la separación de las piezas. No poseer piezas pequeñas removibles que puedan generar el riesgo de ser ingeridas, por los niños y niñas. <b>Uso:</b> el material debe ser claro en sus indicaciones de uso y no prestarse para ser usado con algún tipo de riesgo para los niños y niñas <b>Mantenimiento:</b> debe ser resistente, lavable <b>Durabilidad:</b> mínimo un (1) año de uso.
<b>Dimensiones</b>	Mínimo 20 cm de longitud.



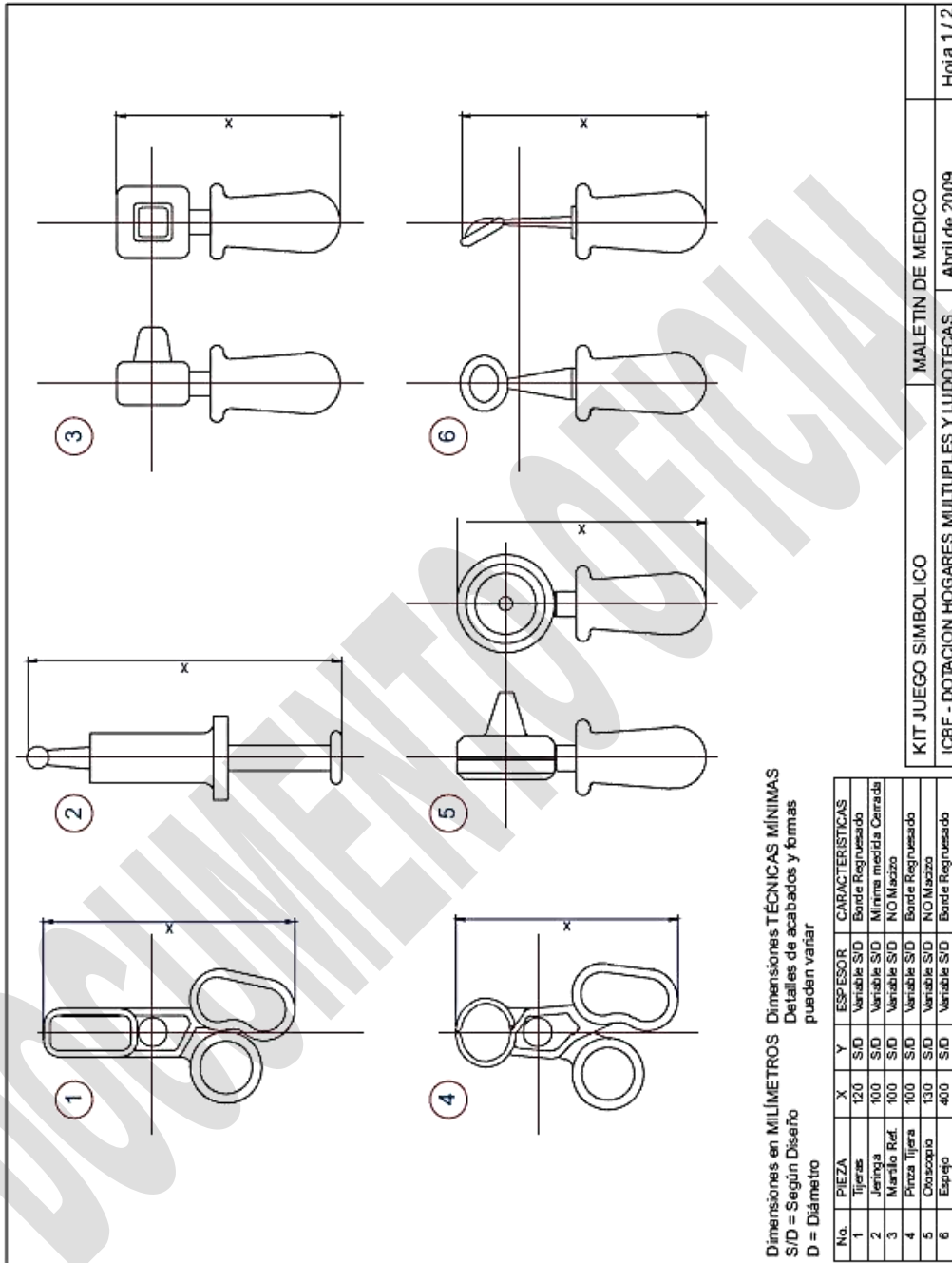
<b>MUÑECAS DE TRAPO</b>	
<i>La imagen es de referencia.</i>	
	
<b>Descripción</b>	<p>Elaborada en tela y lana, relleno blando, vestido cuidadosamente, carita pintada. Con pinturas no tóxicas y que no se destiñan con el lavado.</p> <p>El muñeco debe guardar correspondencia con la forma corporal de un bebé, siendo proporcional dentro del rango de altura señalado en la casilla de dimensiones de la presente ficha técnica (entre 30 y 40 cms de largo).</p> <p><b>ROPA:</b> Interiores, Vestido de una sola pieza.</p>
<b>Alternativas de Materiales</b>	<p><b>Tela:</b> en material sintético hipoalérgico lavable.</p> <p><b>Relleno:</b> en material sintético hipoalérgico lavable</p> <p><b>Insumos:</b> Pinturas y otros no tóxicos ni nocivos.</p>
<b>Criterios de Diseño</b>	<p><b>Seguridad:</b> entendido como todo aquello que podría atentar contra la integridad física o psicológica de los niños, así, las partes del material deben estar libres de hilos, puntas agudas o rebabas, no ser tóxico y de dimensiones tales que no representen peligro alguno de ser ingeridos por los niños.</p> <p><b>Uso:</b> el material debe ser claro en sus indicaciones de uso y no prestarse para ser usado con algún tipo de riesgo para los niños</p> <p><b>Mantenimiento:</b> debe ser resistente, e idealmente no requerir reparación o mantenimiento especializado.</p> <p><b>Organización:</b> el material debe ser entregado en algún tipo de empaque o contenedor que facilite la organización y evite, en lo posible, la pérdida de las partes</p> <p><b>Durabilidad:</b> mínimo un (1) año de uso.</p>
<b>Cantidad de Cantidad de muñecos</b>	<p>Dos (2) niños</p> <p>Dos (2) niñas.</p>
<b>Dimensiones</b>	Entre 30 cm y 40 cm de longitud



<b>JUEGO DE MEDICO</b>	
<b>Contenido y descripción</b>	<p>Conformado por mínimo 10 piezas diferentes representativas de la actividad tales como:</p> <ul style="list-style-type: none"> <li>• Estetoscopio, termómetro, tensiómetro, jeringa, espejo, martillo, tijera, pinzas, frascos, vendas, riñonera, otoscopio, vendas etc.)</li> <li>• Colores varios</li> </ul>
<b>Alternativas de Materiales</b>	<p>El material debe ser plástico sólido resistente a las quebraduras y a la manipulación. No tóxico ni nocivo para los niños (as). <b>Insumos:</b> como pinturas etc. no tóxicos ni nocivos.</p>
<b>Criterios de Diseño</b>	<p><b>Seguridad:</b> Deben ser seguros. Todos los materiales deben ser nuevos y estar visiblemente limpios y libres de infestaciones, sin puntas agudas, ni filos cortantes y libres de astillas. No poseer piezas pequeñas que puedan generar riesgo de ser ingeridos, por los niños y niñas y de dimensiones tales que no representen peligro alguno de ser ingeridos por los niños.</p> <p><b>Uso:</b> El material debe ser claro en sus indicaciones de uso y no prestarse para ser usado con algún tipo de riesgo para los niños</p> <p><b>Mantenimiento:</b> debe ser resistente, e idealmente no requerir reparación o mantenimiento especializado.</p> <p><b>Organización:</b> el material debe ser entregado en algún tipo de empaque o contenedor que facilite la organización y evite, en lo posible la pérdida de las partes.</p> <p><b>Durabilidad:</b> mínimo un (1) año de uso.</p>
<b>Cantidad de piezas y componentes por juego</b>	<p>El juego estará compuesto por mínimo:</p> <ul style="list-style-type: none"> <li>• <u>Mínimo 10 piezas diferentes ( estetoscopio, jeringa y termómetro son obligatorios) las demás podrán ser propuestas por el proveedor</u></li> <li>• Empaque</li> </ul>
<b>Dimensiones</b>	<p>Ver diagrama dimensiones. Las dimensiones son las mínimas requeridas.</p>

**JUEGO DE MEDICO**

*Diagrama de dimensiones*



Dimensiones en MILÍMETROS Dimensiones TÉCNICAS MÍNIMAS  
 S/D = Según Diseño  
 D = Diámetro

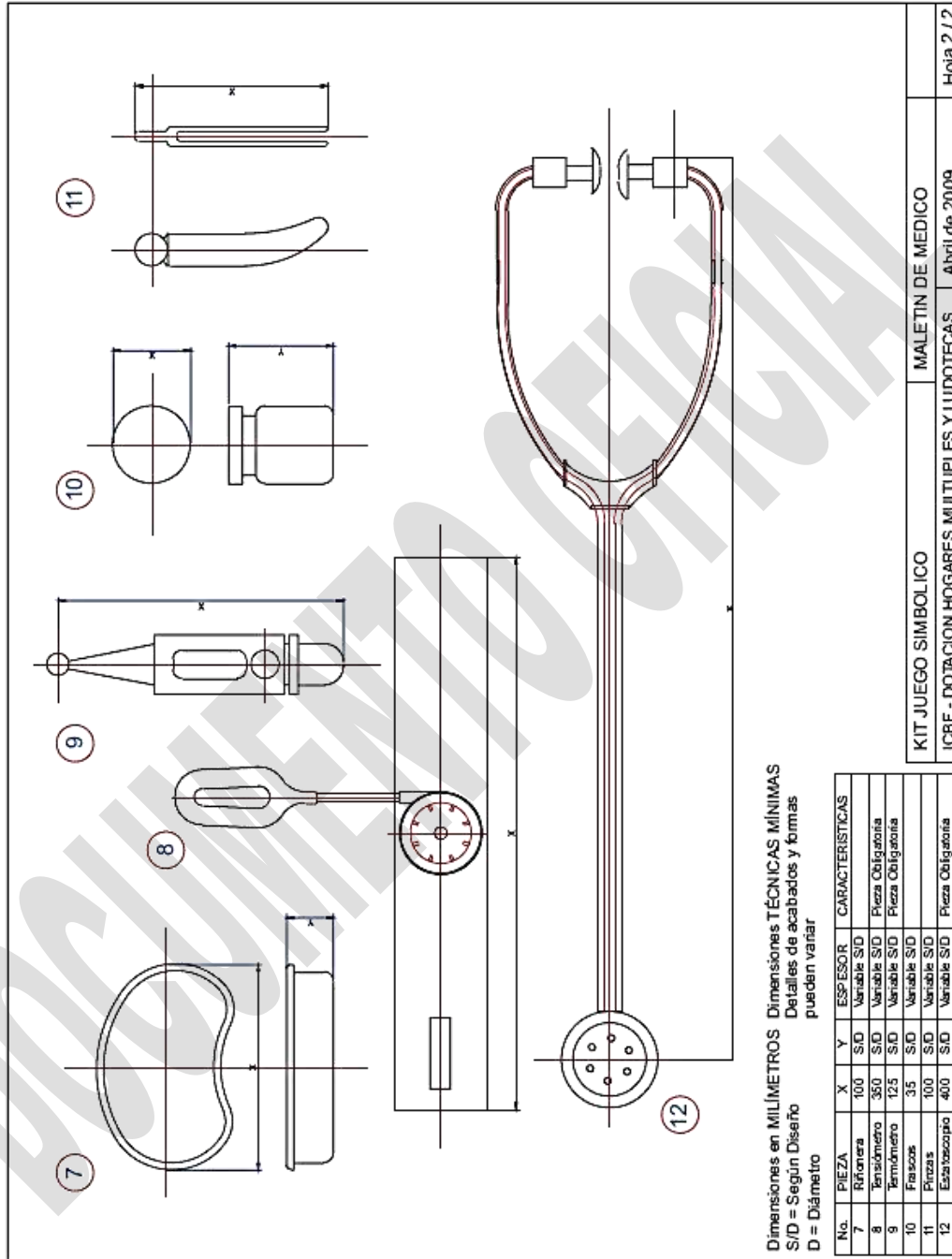
No.	PIEZA	X	Y	ESPESOR	CARACTERÍSTICAS
1	Tijeras	120	S/D	Variable S/D	Borde Regresado
2	Jeringa	100	S/D	Variable S/D	Mirina medida Cerrada
3	Marzo Tijera	100	S/D	Variable S/D	NO Macizo
4	Pinza Tijera	100	S/D	Variable S/D	Borde Regresado
5	Oscopio	130	S/D	Variable S/D	NO Macizo
6	Espéjo	400	S/D	Variable S/D	Borde Regresado

KIT JUEGO SIMBOLICO  
 ICBF - DOTACION HOGARES MULTIPLES Y LUDOTECAS  
 MALETIN DE MEDICO  
 Abril de 2009

Hoja 1 / 2

**JUEGO DE MEDICO**

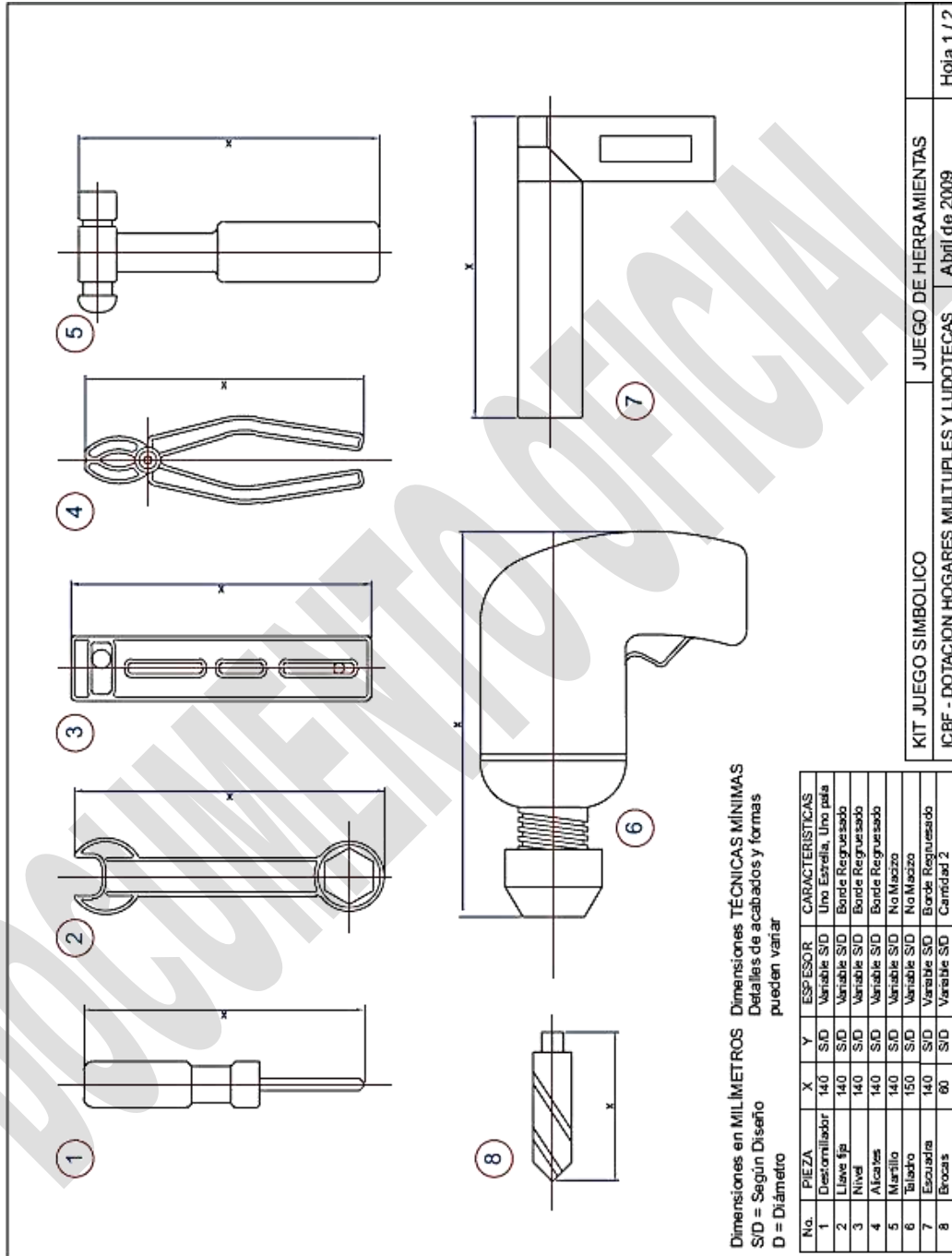
Diagrama de dimensiones



JUEGO DE HERRAMIENTAS	
<b>Contenido y descripción</b>	<p>Conformado por mínimo 10 piezas diferentes representativas de la actividad, tales como:</p> <ul style="list-style-type: none"> <li>Taladro con brocas, calibrador, micrómetro, llave de tuercas fija, llave expansiva, llave de tubos, destornillador, alicate, serrucho, nivel, martillo, segueta, tornillos y tuercas, tablero para tornillos.</li> </ul>
<b>Alternativas de Materiales</b>	<p>El material debe ser plástico sólido resistente a las quebraduras y a la manipulación. No tóxico ni nocivo para los niños (as). <b>Insumos:</b> como pinturas etc. no tóxicos ni nocivos.</p>
<b>Criterios de Diseño</b>	<p><b>Seguridad:</b> Deben ser seguros. Todos los materiales deben ser nuevos y estar visiblemente limpios y libres de infestaciones, sin puntas agudas, ni filos cortantes y libres de astillas. No poseer piezas pequeñas que puedan generar riesgo de ser ingeridos, por los niños y niñas y de dimensiones tales que no representen peligro alguno de ser ingeridos por los niños.</p> <p><b>Uso:</b> El material debe ser claro en sus indicaciones de uso y no prestarse para ser usado con algún tipo de riesgo para los niños</p> <p>Mantenimiento: debe ser resistente, e idealmente no requerir reparación o mantenimiento especializado.</p> <p><b>Organización:</b> el material debe ser entregado en algún tipo de empaque o contenedor que facilite la organización y evite, en lo posible, la pérdida de las partes.</p> <p><b>Durabilidad:</b> mínimo un (1) año de uso.</p>
<b>Cantidad de piezas y componentes por juego</b>	<p>El juego estará compuesto por mínimo:</p> <ul style="list-style-type: none"> <li>Un juego compuesto de mínimo 10 elementos diferentes (el taladro y las brocas se contabilizarán por un elemento; el tablero para tornillos, los 4 tornillos y sus respectivas tuercas se contabilizarán igualmente como un elemento. Ambos elementos son obligatorios en la propuesta).</li> <li>Empaque.</li> </ul>
<b>Dimensiones</b>	Ver diagrama dimensiones. Las dimensiones son las mínimas requeridas.

**JUEGO DE HERRAMIENTAS**

Diagrama de dimensiones



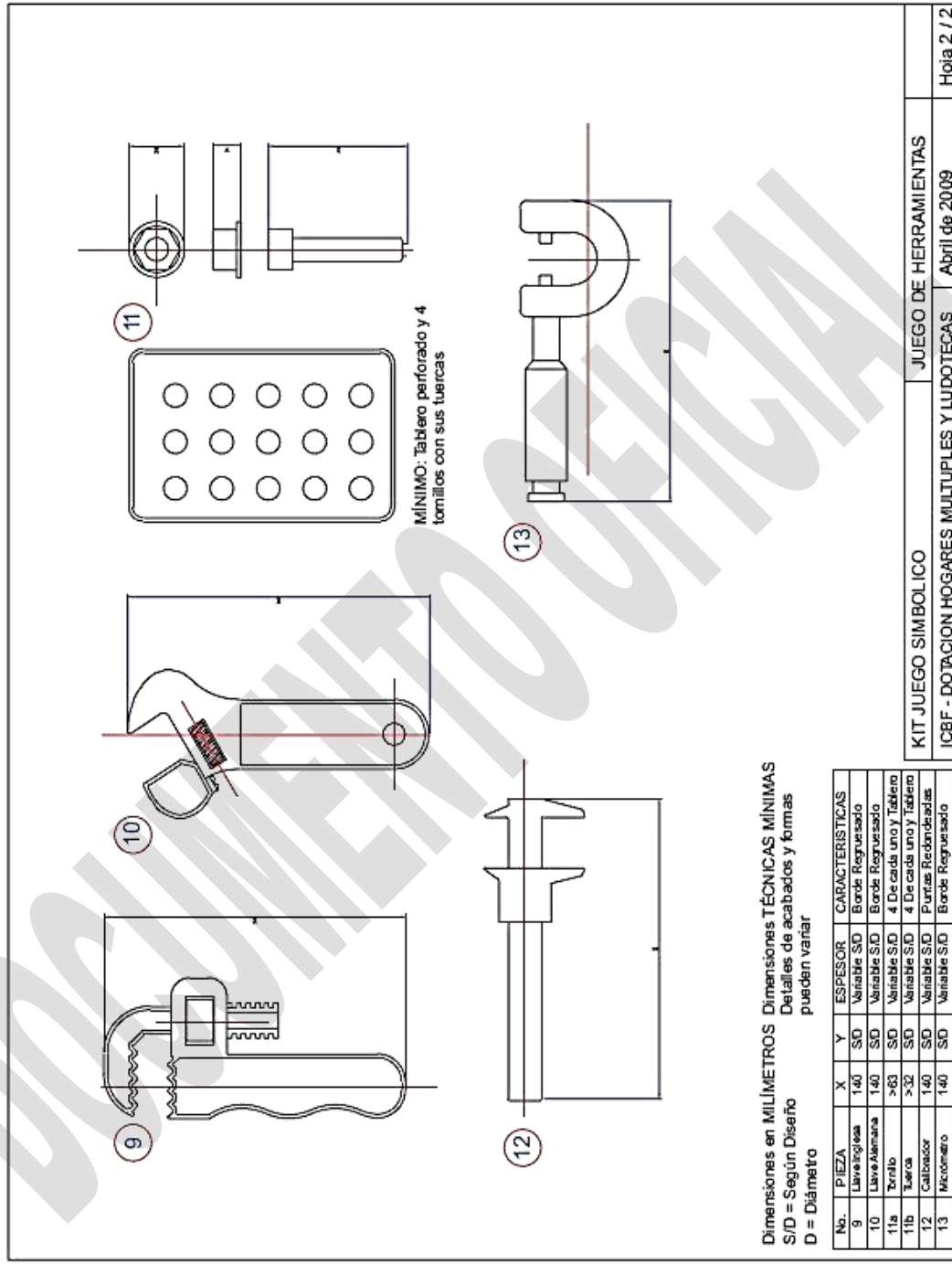
KIT JUEGO SIMBOLICO  
 ICBF - DOTACION HOGARES MULTIPLES Y LUDOTECAS  
 Abril de 2009

Hoja 1 / 2



**JUEGO DE HERRAMIENTAS**

Diagrama de dimensiones



KIT JUEGO SIMBOLICO  
 ICBF - DOTACION HOGARES MULTIPLES Y LUDOTECAS  
 Abril de 2009

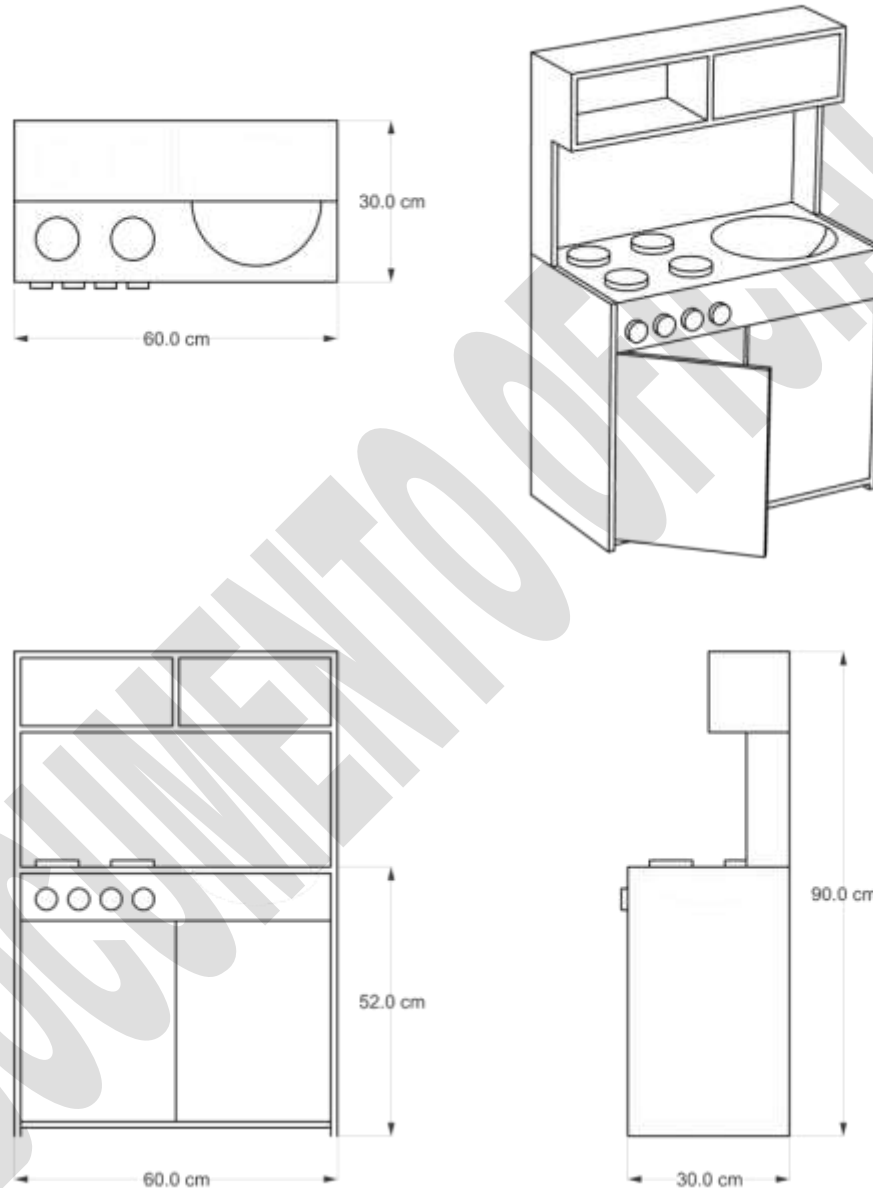


<b>JUEGO DE MUEBLES DE COCINA</b>	
<b>Contenido y descripción</b>	<p>El juego de cocina es un mueble que represente mínimo las siguientes características:</p> <ul style="list-style-type: none"> <li>• 1 Lava platos</li> <li>• 1 estufa de cuatro hornillas</li> <li>• 1 horno con puerta que se pueda abrir y cerrar con facilidad</li> <li>• 1 gavetas de almacenamiento.</li> </ul> <p><u><i>*El hornos y estufa, son representaciones no deben ser elementos que generen calor real.</i></u></p>
<b>Alternativas de Materiales</b>	<p>Madera natural o aglomerado de madera, resistente a la humedad, en colores vivos, con recubrimiento no tóxico, ni nocivo. <b>Insumos:</b> como pinturas etc. no tóxicos ni nocivos.</p>
<b>Acabados</b>	<p><b>Madera:</b> Sellada, pintada y lacada en pinturas no tóxicos ni nocivos para los usuarios.</p>
<b>Criterios de Diseño</b>	<p><b>Seguridad:</b> Deben ser seguros. Todos los materiales deben ser nuevos y estar visiblemente limpios y libres de infestaciones, sin puntas agudas, ni filos cortantes y libres de astillas. No poseer piezas pequeñas que puedan generar riesgo de ser ingeridos, por los niños y niñas. Si existen piezas mecánicas de abrir y cerrar, o subir y bajar, su diseño debe evitar el riesgo de aprisionamiento de dedos. Las uniones de las piezas deben ser fuertes, evitando que se desensamble con facilidad.</p> <p><b>Uso:</b> el material debe ser claro en sus indicaciones de uso y no prestarse para ser usado con algún tipo de riesgo para los niños</p> <p><b>Mantenimiento:</b> debe ser resistente, y no debe requerir reparación o mantenimiento especializado.</p> <p><b>Durabilidad:</b> mínimo un (1) año de uso.</p>
<b>Dimensiones</b>	<p><i>Ver diagrama dimensiones</i></p>

### JUEGO DE MUEBLES DE COCINA

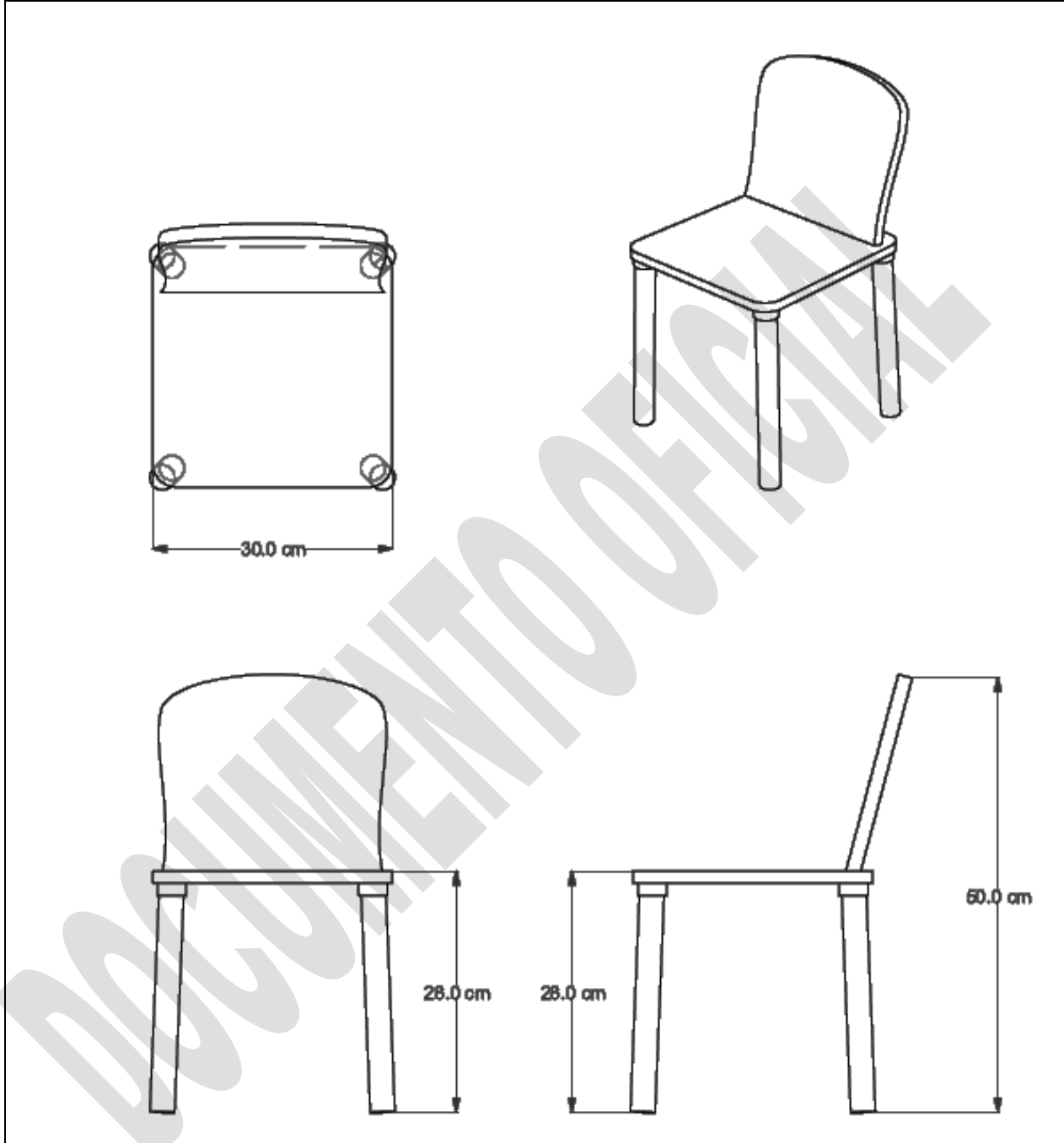
Diagrama de dimensiones

161

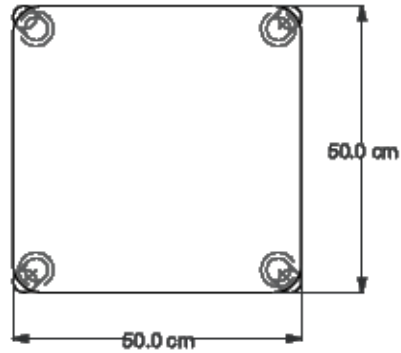


JUEGO DE MUEBLES DE CASA	
<b>Contenido y descripción</b>	Compuesto por muebles que representen las ares de la casa de; Son un grupo de muebles a escala que Representan las características de mínimo una mesa y Cuatro sillas.
<b>Alternativas de Materiales</b>	Madera natural o aglomerado de madera, resistente a la humedad, en colores vivos, con recubrimiento no tóxico, ni nocivo.  Los muebles de la sala deben tener cojines forrados en Lona con películas de PVC reforzado con tela poliéster. Protección anti-hongos y contra la acción de los rayos ultravioleta. ( <i>Lona concord</i> ).  <b>Insumos:</b> como pinturas etc. no tóxicos ni nocivos.
<b>Acabados</b>	<b>Madera:</b> Sellada, pintada y lacada en pinturas no tóxicos ni nocivos para los usuarios.
<b>Criterios de Diseño</b>	<b>Seguridad:</b> Deben ser estables. Todos los materiales deben ser nuevos y estar visiblemente limpios y libres de infestaciones, sin puntas agudas, ni filos cortantes y libres de astillas.  No poseer piezas pequeñas que puedan generar riesgo de ser ingeridos, por los niños y niñas. Si existen piezas mecánicas de abrir y cerrar, o subir y bajar, su diseño debe evitar el riesgo de aprisionamiento de dedos. Las uniones de las piezas deben ser fuertes, evitando que se desensamble con facilidad.  <b>Uso:</b> el material debe ser claro en sus indicaciones de uso y no prestarse para ser usado con algún tipo de riesgo para los niños  <b>Mantenimiento:</b> debe ser resistente, y no debe requerir reparación o mantenimiento especializado.  <b>Durabilidad:</b> mínimo un (1) año de uso.
<b>Dimensiones</b>	<i>Ver diagrama dimensiones</i>

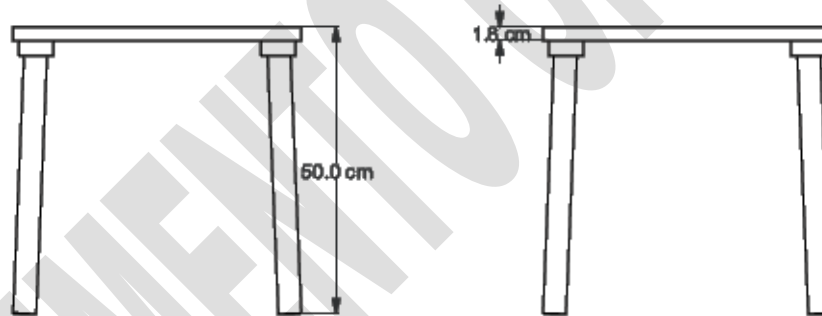
**JUEGO DE MUEBLES DE CASA**



JUEGO DE MUEBLES DE CASA



164

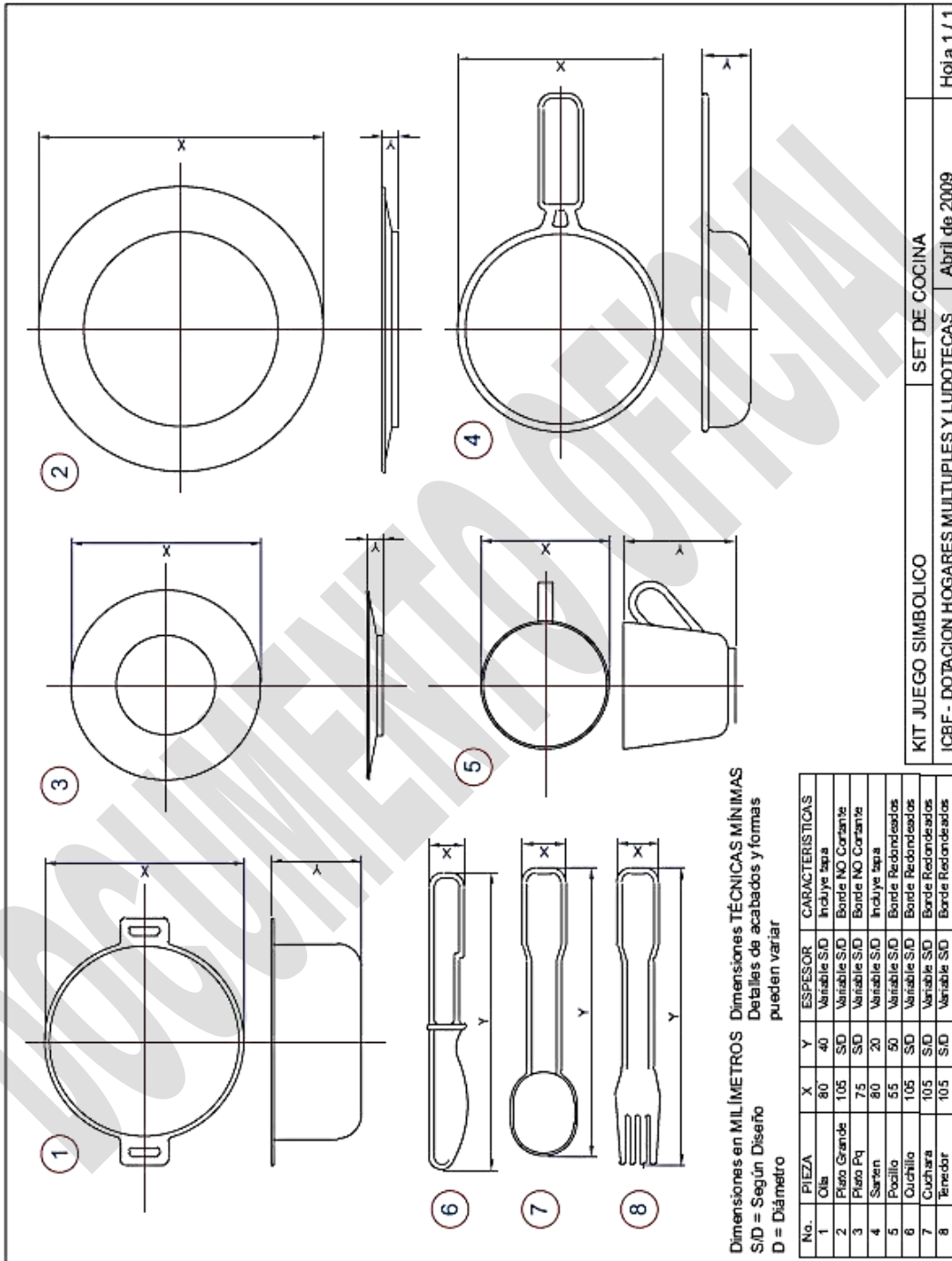


JUEGO DE IMPLEMENTOS DE COCINA	
<b>Contenido y descripción</b>	Conformado por mínimo 27 piezas representativas de la actividad, tales como: Vasos o pocillos, platos, cucharas, ollas, cubiertos, sartén y jarra (colores varios)
<b>Alternativas de Materiales</b>	El material debe ser plástico sólido resistente a las quebraduras y a la manipulación. No tóxico ni nocivo para los niños (as). <b>Insumos:</b> como pinturas etc. no tóxicos ni nocivos.
<b>Criterios de Diseño</b>	<p><b>Seguridad:</b> Deben ser seguros. Todos los materiales deben ser nuevos y estar visiblemente limpios y libres de infestaciones, sin puntas agudas, ni filos cortantes y libres de astillas. No poseer piezas pequeñas que puedan generar riesgo de ser ingeridos, por los niños y niñas.</p> <p><b>Uso:</b> el material debe ser claro en sus indicaciones de uso y no prestarse para ser usado con algún tipo de riesgo para los niños</p> <p><b>Mantenimiento:</b> debe ser resistente, e idealmente no requerir reparación o mantenimiento especializado.</p> <p><b>Organización:</b> el material debe ser entregado en algún tipo de empaque o contenedor que facilite la organización y evite, en lo posible, la pérdida de las partes</p> <p><b>Durabilidad:</b> mínimo un (1) año de uso.</p>
<b>Cantidad de piezas y componentes por juego</b>	<p>El juego estará compuesto por mínimo:</p> <ul style="list-style-type: none"> <li>• <u>27 piezas mínimo (serán obligatorios 4 platos grandes, 4 pequeños, 4 pocillos, 4 cucharas, 4 cuchillos, 4 tenedores, 2 ollas con tapa y sartén con tapa).</u></li> <li>• Empaque</li> <li>• Instrucciones para correcta realización de la actividad y recomendaciones de seguridad.</li> </ul> <p><i>Ver diagrama dimensiones general de dimensiones mínimas</i></p>



**JUEGO DE IMPLEMENTOS DE COCINA**

*Diagrama de dimensiones*



Dimensiones en MILÍMETROS Dimensiones TÉCNICAS MÍNIMAS  
 SID = Según Diseño  
 D = Diámetro  
 pueden variar

No.	PIEZA	X	Y	ESPESOR	CARACTERÍSTICAS
1	Olla	80	40	Variable SID	Incluye tapa
2	Plato Grande	105	SID	Variable SID	Borde NO Cortante
3	Plato Pq	75	SID	Variable SID	Borde NO Cortante
4	Sareen	80	20	Variable SID	Incluye tapa
5	Pocillo	55	50	Variable SID	Borde Redondeados
6	Cuchillo	105	SID	Variable SID	Borde Redondeados
7	Cuchara	105	SID	Variable SID	Borde Redondeados
8	Tenedor	105	SID	Variable SID	Borde Redondeados

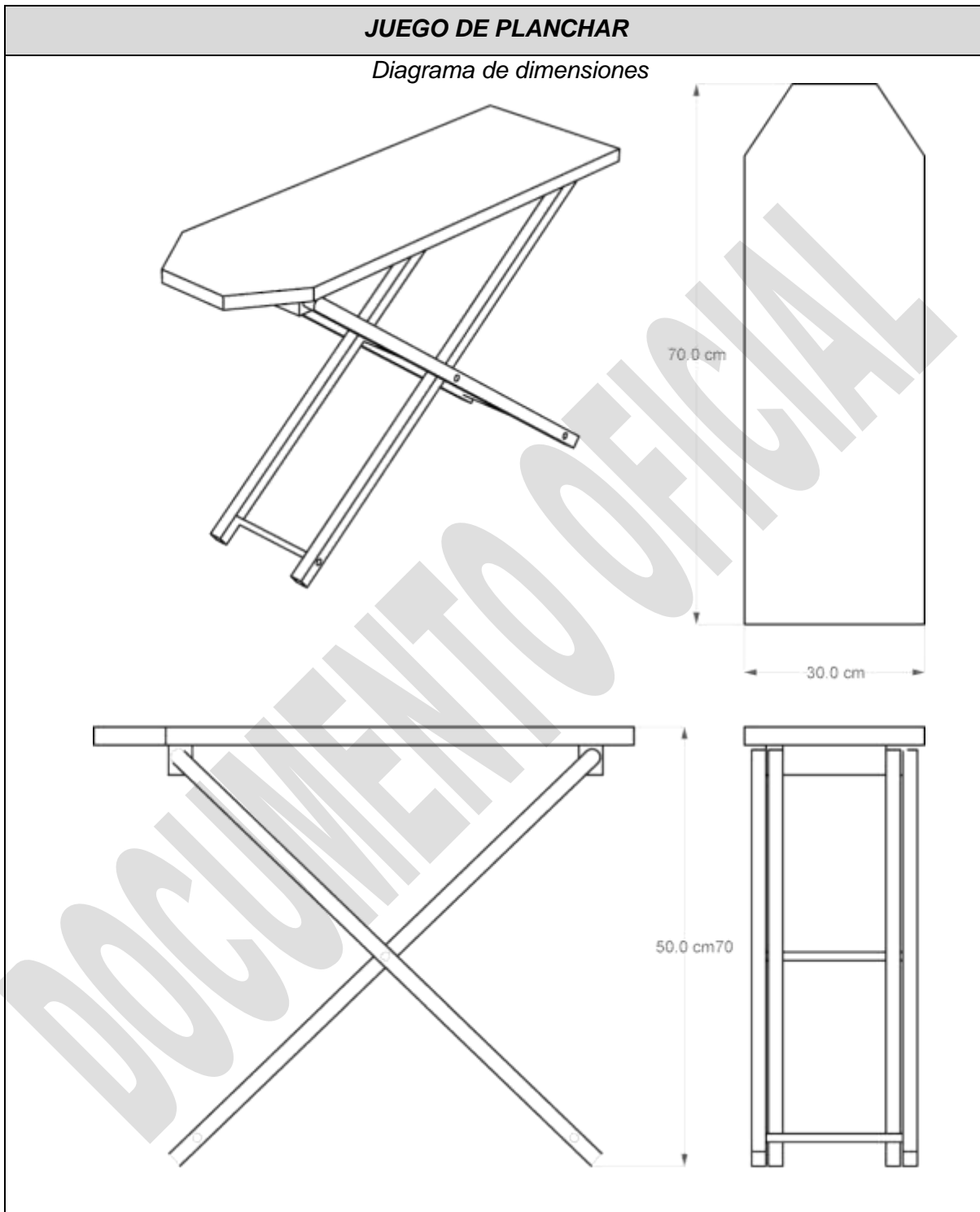
KIT JUEGO SIMBOLICO  
 ICBF - DOTACION HOGARES MULTIPLES Y LUDOTECAS  
 Abril de 2009  
 Hoja 1 / 1

<b>SET DE MERCADO</b>	
<b>Contenido y descripción</b>	Set de mercado con figuras en plástico, que representen los diferentes grupos de alimentos; frutas, verduras, carnes (pollo, pescado, etc....) huevos, lácteos, para conformar un juego de mínimo (31 Piezas). Empaque en tula.
<b>Alternativas de Materiales</b>	El material debe ser plástico sólido resistente a las quebraduras y a la manipulación. No tóxico ni nocivo para los niños (as). <b>Insumos:</b> como pinturas etc. no tóxicos ni nocivos.
<b>Criterios de Diseño</b>	<p><b>Seguridad:</b> Deben ser seguros. Todos los materiales deben ser nuevos y estar visiblemente limpios y libres de infestaciones, sin puntas agudas, ni filos cortantes y libres de astillas. No poseer piezas pequeñas que puedan generar riesgo de ser ingeridos, por los niños y niñas. Las uniones de las piezas deben ser fuertes, evitando que se desensamble con facilidad. <b>Uso:</b> el material debe ser claro en sus indicaciones de uso y no prestarse para ser usado con algún tipo de riesgo para los niños</p> <p><b>Mantenimiento:</b> debe ser resistente, y no debe requerir reparación o mantenimiento especializado.</p> <p><b>Durabilidad:</b> mínimo un (1) año de uso.</p>
<b>Dimensiones</b>	Según diseño de piezas. Las necesarias para que niños de 3 años de edad puedan manipularlas adecuadamente. No debe poseer piezas pequeñas que puedan generar riesgo de ser ingeridos, por los niños y niñas, Cumpliendo la Norma Técnica NTC 4894 Ensayo de Piezas Pequeñas.

<b>JUEGO DE PLANCHAR</b>	
<b>Contenido y descripción</b>	<p>El juego de planchar está conformado por una mesa de planchar a escala con su respectiva plancha de juguete.</p> <p><i>*La plancha es una representación no deben ser un elemento que genere calor real.</i></p>
<b>Alternativas de Materiales</b>	<p><b>Mesa de planchar:</b> Madera natural o aglomerado de madera, resistente a la humedad, en colores vivos, con recubrimiento no tóxico, ni nocivo.</p> <p><b>Plancha</b> en madera o MDF sólido resistente a los impactos y manipulación, en colores vivos</p> <p><b>Insumos:</b> como pinturas etc. no tóxicos ni nocivos.</p>
<b>Criterios de Diseño</b>	<p><b>Seguridad:</b> Deben ser seguros. Todos los materiales deben ser nuevos y estar visiblemente limpios y libres de infestaciones, sin puntas agudas, ni filos cortantes y libres de astillas. No poseer piezas pequeñas que puedan generar riesgo de ser ingeridos, por los niños y niñas. Si existen piezas mecánicas de abrir y cerrar, o subir y bajar, su diseño debe evitar el riesgo de aprisionamiento de dedos. Las uniones de las piezas deben ser fuertes, evitando que se desensamble con facilidad. <b>Uso:</b> el material debe ser claro en sus indicaciones de uso y no prestarse para ser usado con algún tipo de riesgo para los niños</p> <p><b>Mantenimiento:</b> debe ser resistente, y no debe requerir reparación o mantenimiento especializado.</p> <p><b>Durabilidad:</b> mínimo un (1) año de uso.</p>
<b>Dimensiones</b>	<p><i>Mesa de plancha: Ver diagrama dimensiones</i></p> <p><i>Plancha de acuerdo a diseño, con agarre que se adapte a las dimensiones de la mano de niños de 3 a 6 años de edad.</i></p>

### JUEGO DE PLANCHAR

Diagrama de dimensiones



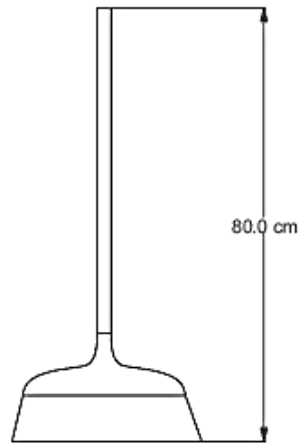
169

<b>JUEGO SET DE ASEO</b>	
<b>Contenido y descripción</b>	El set de aseo está conformado por los elementos típicos de aseo domestico a escala tales como: Escoba, recogedor, trapeador, balde.
<b>Alternativas de Materiales</b>	Madera natural o aglomerado de madera, resistente a la humedad, en colores vivos, con recubrimiento no tóxico, ni nocivo.  Ó Plástico sólido resistente a los impactos y manipulación, en colores vivos.  <b>Insumos:</b> Pinturas y otros no tóxicos ni nocivos.
<b>Criterios de Diseño</b>	<b>Seguridad:</b> Deben ser seguros. Todos los materiales deben ser nuevos y estar visiblemente limpios y libres de infestaciones, sin puntas agudas, ni filos cortantes y libres de astillas. No poseer piezas pequeñas que puedan generar riesgo de ser ingeridos, por los niños y niñas. Las uniones de las piezas deben ser fuertes, evitando que se desensamble con facilidad.  <b>Uso:</b> el material debe ser claro en sus indicaciones de uso y no prestarse para ser usado con algún tipo de riesgo para los niños  <b>Mantenimiento:</b> debe ser resistente, y no debe requerir reparación o mantenimiento especializado.  <b>Durabilidad:</b> mínimo un (1) año de uso.
<b>Cantidad de piezas y componentes por juego</b>	Mínimo : 1. Escoba 1. Recogedor 1. Trapero 1. Balde.
<b>Dimensiones</b>	Según diagrama de dimensiones

### JUEGO SET DE ASEO

Diagrama de dimensiones

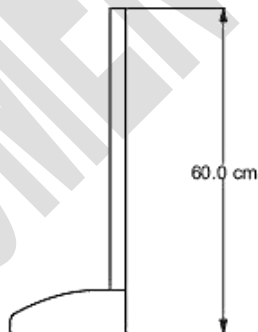
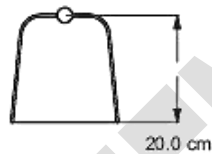
171



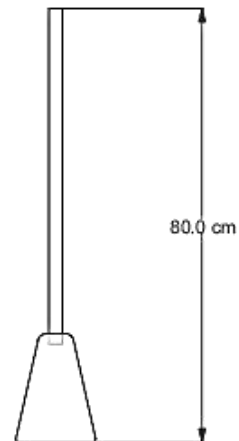
Escoba



Balde



Recogedor



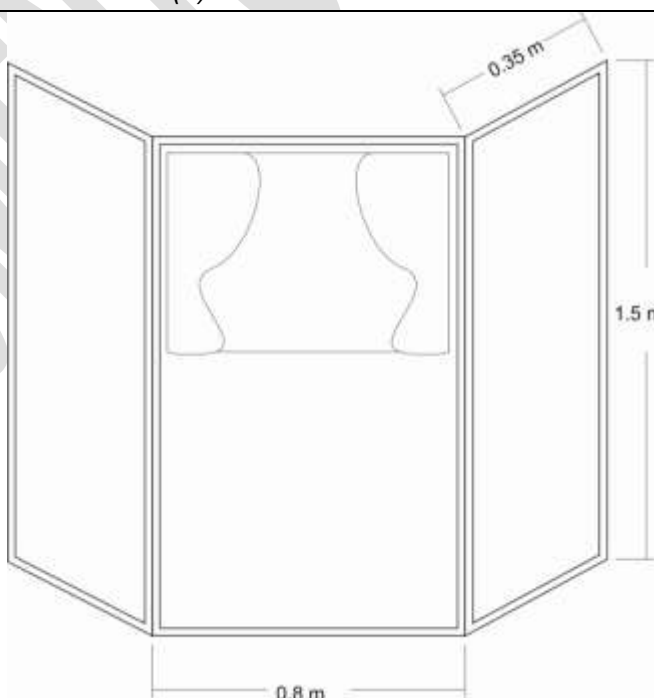
Trapero



<b>JUEGO SET DE GRANJA</b>	
<b>Contenido y descripción</b>	<p>Juego constructor compuesto por:</p> <ul style="list-style-type: none"> <li>• Una carretilla a escala</li> <li>• 1 casco</li> <li>• Mínimo 2 dos utensilios como pala, rastillo.</li> </ul>
<b>Alternativas de Materiales</b>	<p><b>Madera:</b> Madera resistente a la manipulación, con acabados en recubrimientos no tóxicos, ni nocivos</p> <p><b>Plásticos:</b> Plástico sólido resistente a los impactos y manipulación, en colores vivos.</p>
<b>Criterios de Diseño</b>	<p><b>Seguridad:</b> Deben ser seguros. Todos los materiales deben ser nuevos y estar visiblemente limpios y libres de infestaciones, <u>sin puntas agudas, ni filos cortantes y libres de astillas.</u> No poseer piezas pequeñas que puedan generar riesgo de ser ingeridos, por los niños y niñas. Las uniones de las piezas deben ser fuertes, evitando que se desensamble con facilidad.</p> <p><b>Uso:</b> el material debe ser claro en sus indicaciones de uso y no prestarse para ser usado con algún tipo de riesgo para los niños</p> <p><b>Mantenimiento:</b> debe ser resistente, y no debe requerir reparación o mantenimiento especializado.</p> <p><b>Durabilidad:</b> mínimo un (1) año de uso.</p>
<b>Dimensiones</b>	<p>Carretilla: Longitud mínima 65 cm.</p> <p>Utensilios: Según diseño</p>

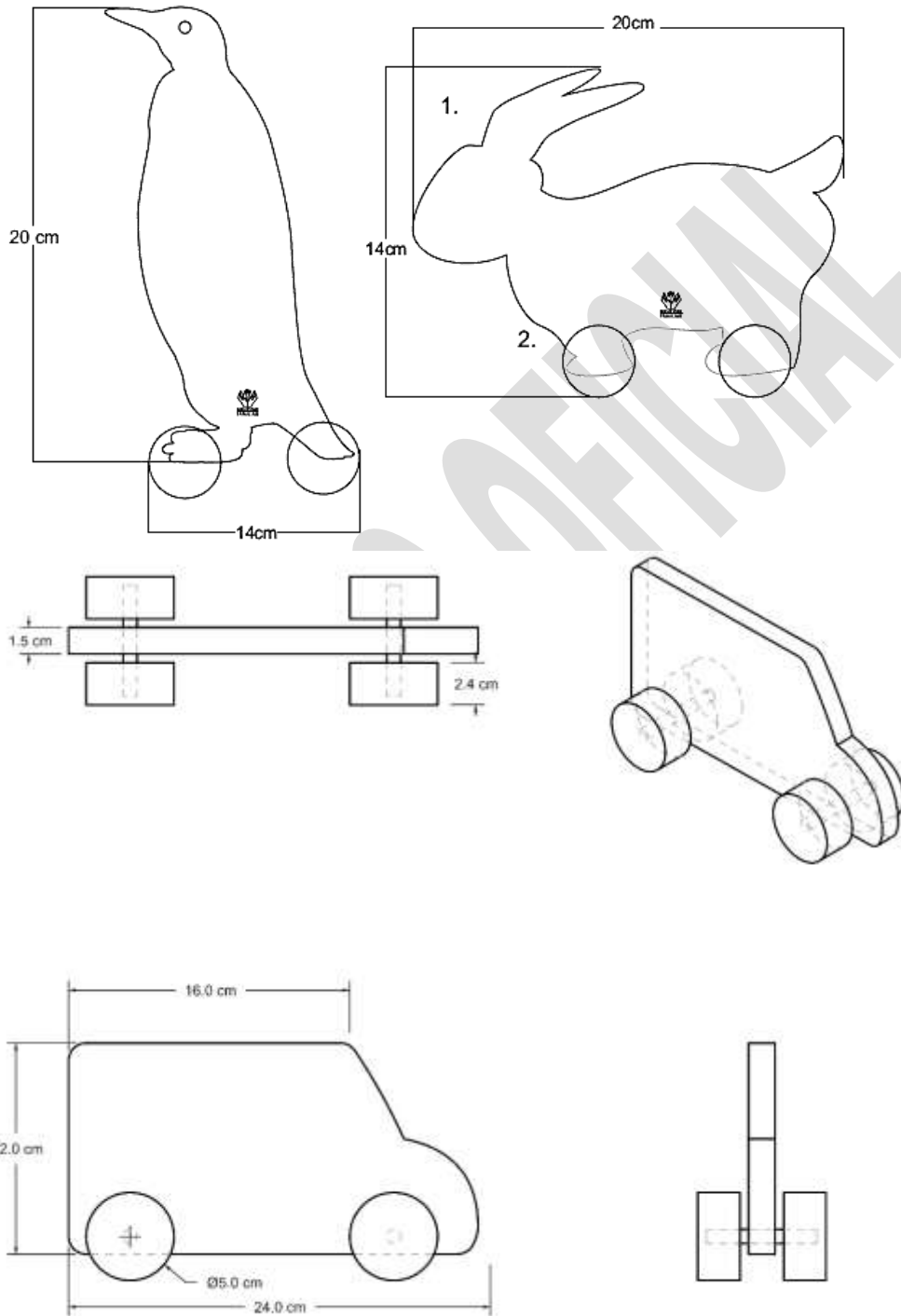
<b>CABALLO DE MADERA</b>	
<b>Contenido y descripción</b>	Caballos de juego conformados por una cabeza en tela resistente y de colores, adosados mediante abrazadera plástica o similares (no metálica) en la zona del cuello a un palo de madera perfectamente sellado y pulido, con tapón pastico en el extremo inferior.
<b>Alternativas de Materiales</b>	<b>ESTRUCTURA:</b> En madera resistente a la humedad, con recubrimiento no tóxico, ni nocivo, sellada y pulida. <b>CABEZA:</b> Tela en material sintético <a href="#">hipo alérgico lavable</a> . <b>RELLENO:</b> En materiales sintéticos hipoalérgicos lavables. <b>Insumos:</b> Como pinturas etc. no tóxicos ni nocivos.
<b>Criterios de Diseño</b>	<b>Seguridad:</b> Deben ser seguros, sin puntas agudas, astillas ni filos cortantes. <b>Uso:</b> El material debe ser claro en sus indicaciones de uso y no prestarse para ser usado con algún tipo de riesgo para los niños y niñas. <b>Mantenimiento:</b> Debe ser resistente, y no debe requerir reparación o mantenimiento especializado. <b>Durabilidad:</b> mínimo un (1) año de uso.
<b>Dimensiones</b>	Altura aproximada de 80cm

<b>TÍTERES</b>	
<b>Contenido y descripción</b>	<p>Títtere en tela con movimiento en boca y brazos, con relleno en cabeza.</p> <p><b>MOTIVOS:</b>            Personajes reales e imaginarios, Animales (salvajes, domésticos), frutas, plantas y/o objetos.            No debe presentar piezas pequeñas removibles, como ojos pegados o botones.</p> <p><b>CABEZA:</b> Los rasgos faciales de los títeres deben representarse volumétricamente, pueden tener estampados con pinturas no tóxicas ni nocivas, bordados y/o ojos de seguridad.</p> <p><b>CUERPO:</b> Los títeres que representen tener los orificios para que las manos del niño o niña generen el movimiento en la boca o en los brazos del títere.</p>
<b>Alternativas de Materiales</b>	<p>Tela tipo micro terry no tóxica ni nociva, resistente a las rasgaduras y a la manipulación. Toda la materia prima debe ser nueva. <b>Lavable</b>, de fácil mantenimiento y que no se decoloren fácilmente.</p> <p><b>Insumos:</b> como pinturas etc. no tóxicos ni nocivos.</p>
<b>Criterios de Diseño</b>	<p><b>Seguridad:</b> Deben ser seguros, no poseer piezas pequeñas que puedan generar el riesgo de ser ingeridas por los niños y niñas. Las costuras de las piezas deben ser fuertes y resistentes a la manipulación, evitando que se desensamble con facilidad.</p> <p><b>Uso:</b> El material debe ser claro en sus indicaciones de uso y no prestarse para ser usado con algún tipo de riesgo para los niños y niñas</p> <p><b>Organización:</b> El material debe ser entregado en algún tipo de empaque o contenedor que facilite la organización y en lo posible evite la pérdida de las partes.</p> <p><b>Mantenimiento:</b> Debe ser resistente y no debe requerir reparación o mantenimiento especializado.</p> <p><b>Durabilidad:</b> <i>mínimo un (1) año de uso.</i></p>
<b>Dimensiones</b>	<p>Mínimo 25 cm de longitud, sin contar accesorios como: orejas, sombreros, cuernos, antenas etc.</p>

<b>TEATRINO</b>	
<b>Contenido y descripción</b>	<p>Teatrino plegable en madera.            Estructura plegable en madera. Con paneles Tela sanforizada fácilmente removibles para su mantenimiento.            En colores vivos, telas estampadas en motivos infantiles.</p>
<b>Alternativas de Materiales</b>	<p><b>Estructura</b> Madera natural o aglomerado de madera, resistente a la humedad, en colores vivos, con recubrimiento no tóxico, ni nocivo.</p> <p><b>Insumos:</b> como pinturas etc. no tóxicos ni nocivos.</p>
<b>Criterios de Diseño</b>	<p><b>Seguridad:</b> Debe ser estable evitando su volcamiento, Las costuras de las piezas deben ser fuertes y resistentes a la manipulación, evitando que se desensamble con facilidad.</p> <p><b>Uso:</b> El material debe ser claro en sus indicaciones de uso y no prestarse para ser usado con algún tipo de riesgo para los niños y niñas</p> <p><b>Organización:</b> El material debe ser entregado en algún tipo de empaque o contenedor que facilite la organización y en lo posible evite la pérdida de las partes.</p> <p><b>Mantenimiento:</b> Debe ser resistente y no debe requerir reparación o mantenimiento especializado.</p> <p><b>Durabilidad:</b> <i>mínimo un (1) año de uso.</i></p>
<b>Dimensiones</b>	

<b>JUEGOS DE ARRASTRE</b>	
<b>Contenido y descripción</b>	Colección de 5 juguetes de arrastre diseñado con una figura de animal o vehículos (Tractor, Bus, Chiva), con cuatro (4) ruedas que permiten el libre desplazamiento del juego cuando el niño o niña lo empuja o arrastra mientras camina.
<b>Alternativas de Materiales</b>	Madera aglomerada de alta resistencia (MDF densidad 600), no tóxica, ni nociva, resistente a la humedad, las quebraduras y la manipulación. Las ruedas pueden ser en MDF o madera natural.
<b>Acabados</b>	Madera laminar sellada, fondeada, impresa en policromía y sometida a secado UV para evitar que se corran o manchen los colores entre capa y capa de color, con capa protectora brillante. La madera debe estar sellada para evitar deterioro por humedad.
<b>Criterios de Diseño</b>	<p><b>Seguridad:</b> Deben ser seguros. Todos los materiales deben ser nuevos y estar visiblemente limpios y libres de infestaciones, sin puntas agudas, ni filos cortantes y libres de astillas. No poseer piezas pequeñas que puedan generar riesgo de ser ingeridos, por los niños y niñas.</p> <p><b>Uso:</b> El material debe ser claro en sus indicaciones de uso y no prestarse para ser usado con algún tipo de riesgo para los niños y niñas.</p> <p><b>Mantenimiento:</b> Debe ser resistente, e idealmente no requerir reparación o mantenimiento especializado.</p> <p><b>Durabilidad:</b> <i>mínimo un (1) año de uso.</i></p>
<b>Dimensiones</b>	<p><b>Vehículos:</b> 24x12 cm con ruedas de Ø 5cm x 2.4cm</p> <p><b>Animales:</b> 14x20cm con ruedas de Ø 5cm x 2.4cm</p>

**JUEGOS DE ARRASTRE**

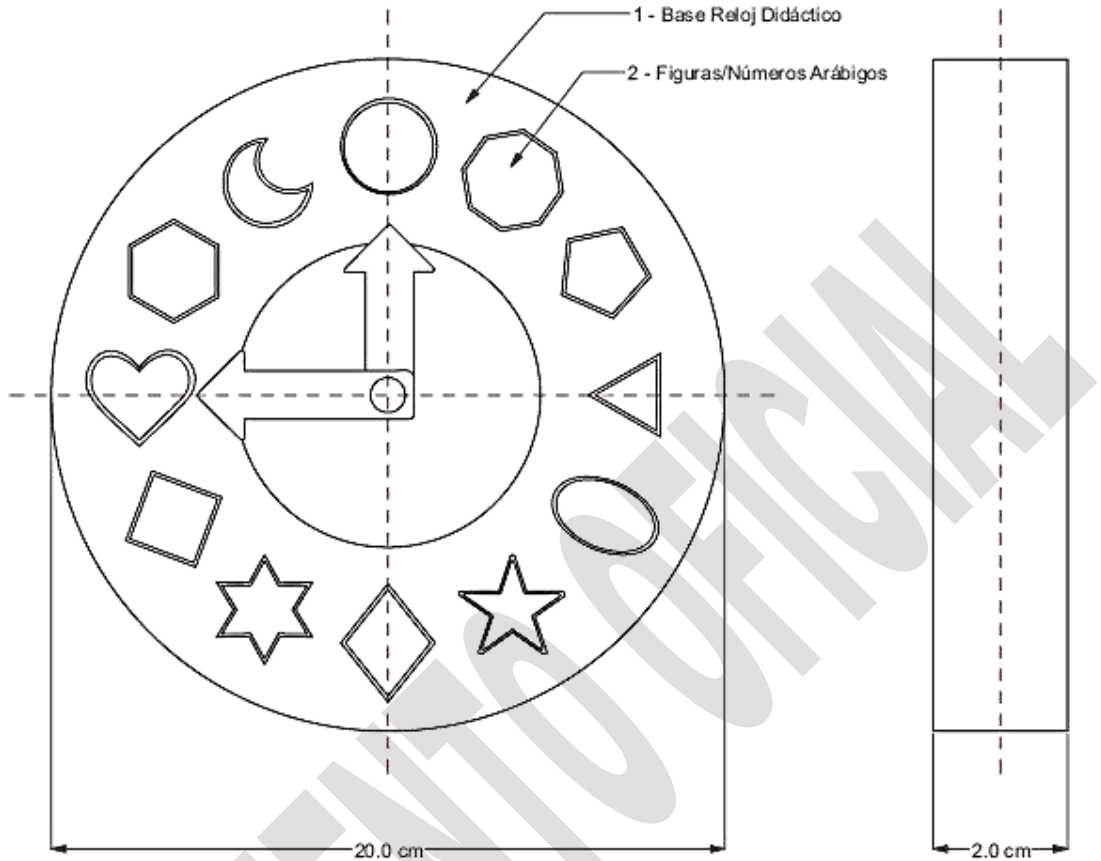




CAMIÓN CON BLOQUES DE CONSTRUCCIÓN EN MADERA	
<b>Contenido y descripción</b>	Camión en con catorce bloques de construcción en madera. Incluye lazo para halar. Pintadas en vivos colores.
<b>Alternativas de Materiales</b>	Madera aglomerada de alta resistencia (MDF densidad 600), no tóxica, ni nociva, resistente a la humedad, las quebraduras y la manipulación. Las ruedas pueden ser en MDF o madera natural.
<b>Acabados</b>	Madera sellada y pintada, para evitar deterioro por humedad.
<b>Criterios de Diseño</b>	<p><b>Seguridad:</b> Deben ser seguros. Todos los materiales deben ser nuevos y estar visiblemente limpios y libres de infestaciones, sin puntas agudas, ni filos cortantes y libres de astillas. No poseer piezas pequeñas que puedan generar riesgo de ser ingeridos, por los niños y niñas.</p> <p><b>Uso:</b> El material debe ser claro en sus indicaciones de uso y no prestarse para ser usado con algún tipo de riesgo para los niños y niñas.</p> <p><b>Mantenimiento:</b> Debe ser resistente, e idealmente no requerir reparación o mantenimiento especializado.</p> <p><b>Durabilidad:</b> mínimo un (1) año de uso.</p>
<b>Dimensiones</b>	longitud aproximada 25 CM

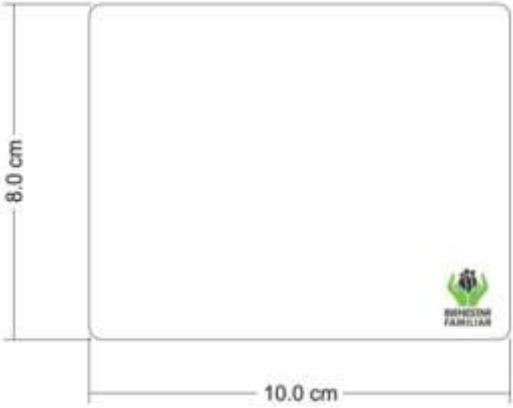
RELOJ DIDÁCTICO	
<b>Contenido y descripción</b>	Cuerpo laminar circular que permite al niño (a), mediante encaje de piezas, organizar la distribución de las partes y componentes de un reloj de pared (manecillas con movimiento independiente y números arábigos de 1 a 12).
<b>Alternativas de Materiales</b>	El tipo de material debe ser sólido y resistente: madera o MDF no tóxico, ni nocivo, resistente a la humedad, las quebraduras y a la manipulación. <b>Insumos:</b> como pinturas etc. no tóxicos ni nocivos.
<b>Criterios de Diseño</b>	<b>Seguridad:</b> Deben ser seguros, sin puntas agudas, ni filos cortantes, no poseer piezas pequeñas que puedan generar el riesgo de ser ingeridos, por los niños y niñas. <b>Uso:</b> el material debe ser claro en sus indicaciones de uso y no prestarse para ser usado con algún tipo de riesgo para los niños. <b>Organización:</b> el material debe ser entregado en algún tipo de empaque o contenedor que facilite la organización y evite, en lo posible, la pérdida de las partes. <b>Mantenimiento:</b> debe ser resistente, y no debe requerir reparación o mantenimiento especializado. <b>Durabilidad:</b> mínimo un (1) año de uso.
<b>Cantidad de piezas</b>	El juego estará compuesto mínimo por: <ul style="list-style-type: none"> <li>• 1 cuerpo o tablero</li> <li>• 12 piezas de número para encajar y de formas diferentes</li> <li>• 2 manecillas (Horario y minuterero)</li> <li>• Empaque</li> </ul>
<b>Dimensiones</b>	Ver <i>diagrama de dimensiones</i>

## RELOJ DIDÁCTICO

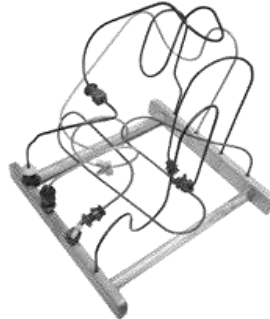


- Notas:  
 1. DIMENSIONES MINIMAS REQUERIDAS  
 2. Detalles de Acabados y formas pueden variar

No.	Pieza	X (cm)	Y (cm)	Espesor	Características
1	Base Circular	20.0	2.0	Variable	No Maciza
2	Números	D 3.5	H 3.5	Variable	12 Números Arábicos

<b>JUEGO MEMORIZA</b>	
<b>Descripción</b>	Juego treinta y seis (36) fichas (18 diseños - duplicados). Con temas como; animales, oficios o profesiones, figuras geométrica.
<b>Materiales</b>	Madera aglomerada MDF (densidad 600) de alta resistencia, no tóxica, ni nociva, resistente a la humedad, las quebraduras y la manipulación. Sellada por los contornos y la parte posterior.  <b>Impresión:</b> Policromía sometida a secado UV para evitar que se corran o manchen los colores entre capa y capa de color con capa protectora brillante, resistente a la abrasión y a los rayos U.V., no tóxicos ni nocivo.  <b>Empaque:</b> Empaque plástico con etiqueta de seguridad en policromía.
<b>Criterios de Diseño</b>	<b>Seguridad:</b> Deben ser seguros. Todos los materiales deben ser nuevos y estar visiblemente limpios y libres de infestaciones, sin puntas agudas, ni filos cortantes y libres de astillas. No poseer piezas pequeñas que puedan generar riesgo de ser ingeridos, por los niños y niñas.  <b>Uso:</b> El material debe ser claro en sus indicaciones de uso y no prestarse para ser usado con algún tipo de riesgo para los niños y niñas.  <b>Mantenimiento:</b> Debe ser resistente, e idealmente no requerir reparación o mantenimiento especializado.  <b>Durabilidad:</b> mínimo un (1) año de uso.
<b>Dimensiones:</b>  <b>Generales</b> 10.0 x 8.0 cm  <b>Grosor de las fichas:</b> 0.3cm  <b>Tolerancia:</b> +0.2 cm	

### LABERINTO COMPLEJIDAD ALTA



Imágenes de referencia

182

<p><b>Contenido y descripción</b></p>	<p>Juegos de manipulación para desarrollo de la motricidad fina. Conformado por <b>cuatro caminos</b> de recorrido entrelazados. Ensamblados firmemente a una base de madera aglomerada con taches antideslizantes. Cada camino debe contar con ocho fichas de recorrido formas y colores diversos. COLORES: <b>Caminos:</b> como amarillo, verde, azul y rojo <b>Fichas:</b> como amarillo, azul, rojo, verde, naranja, violeta.</p>
<p><b>Materiales y acabados</b></p>	<p><b>Caminos de recorrido:</b> Varilla metálica con acabado en pintura en polvo electrostática, micro texturizada. Espesor 50-70 micras. <b>Fichas:</b> en plástico PP polipropileno, el material debe ser nuevo sólido resistente a las quebraduras y a la manipulación. No tóxico ni nocivo para los niños (as). <b>Base:</b> lamina de aglomerado de madera resistente a la humedad, de mínimo 15 mm de espesor, sellado y lacado por todos sus costados. <b>Insumos:</b> no tóxicos ni nocivos.</p>
<p><b>Criterios de Diseño</b></p>	<p><b>Seguridad:</b> Deben ser seguros, sin puntas agudas, ni filos cortantes, no poseer piezas pequeñas que puedan generar el riesgo de ser ingeridos, por los niños y niñas. Con bordes redondeados, en su base. <b>Uso:</b> el material debe ser claro en sus indicaciones de uso y no prestarse para ser usado con algún tipo de riesgo para los niños y niñas. <b>Mantenimiento:</b> debe ser resistente, y no debe requerir reparación o mantenimiento especializado. <b>Durabilidad:</b> mínimo un (1) año de uso.</p>
<p><b>Dimensiones</b></p>	<p><b>Las dimensiones de las fichas</b> de recorrido deben garantizar que se evite el riesgo de ser ingeridas, por los niños y niñas. Cumpliendo la Norma Técnica NTC 4894 Ensayo de Piezas Pequeñas. Deben existir figuras de formas variadas mínimo 5 tipos de fichas Dímetro varilla: 0.5 – 0.6 mm Altura, Largo y Ancho de acuerdo al diseño,</p>



## LABERINTO SENCILLO



Imágenes de referencia

183

<p><b>Contenido y descripción</b></p>	<p>Juegos de manipulación para desarrollo de la motricidad fina. Conformado por <b>dos caminos</b> de recorrido entrelazados. Ensamblados firmemente a una base de madera aglomerada. con taches antideslizantes Cada camino debe contar con ocho fichas de recorrido formas y colores diversos. COLORES: <b>Caminos:</b> como amarillo azul y rojo <b>Fichas:</b> como amarillo, azul, rojo, verde, naranja, violeta.</p>
<p><b>Materiales y acabados</b></p>	<p><b>Caminos de recorrido:</b> Varilla metálica con acabado en pintura en polvo electrostática, micro texturizada. Espesor 50-70 micras. <b>Fichas:</b> en plástico PP polipropileno, el material debe ser nuevo sólido resistente a las quebraduras y a la manipulación. No tóxico ni nocivo para los niños (as). <b>Base:</b> lamina de aglomerado de madera resistente a la humedad, de mínimo 15 mm de espesor, sellado y lacado por todos sus costados. <b>Insumos:</b> no tóxicos ni nocivos.</p>
<p><b>Criterios de Diseño</b></p>	<p><b>Seguridad:</b> Deben ser seguros, sin puntas agudas, ni filos cortantes, no poseer piezas pequeñas que puedan generar el riesgo de ser ingeridos, por los niños y niñas. Con bordes redondeados, en su base. <b>Uso:</b> el material debe ser claro en sus indicaciones de uso y no prestarse para ser usado con algún tipo de riesgo para los niños y niñas. <b>Mantenimiento:</b> debe ser resistente, y no debe requerir reparación o mantenimiento especializado. <b>Durabilidad:</b> mínimo un (1) año de uso.</p>
<p><b>Dimensiones</b></p>	<p><b>Las dimensiones de las fichas</b> de recorrido deben garantizar que se evite el riesgo de ser ingeridas, por los niños y niñas. Cumpliendo la Norma Técnica NTC 4894 Ensayo de Piezas Pequeñas. Deben existir figuras de formas variadas mínimo 5 tipos de fichas Altura, Largo y Ancho de acuerdo al diseño, Dímetro varilla: 0.5 – 0.6 mm Espesor base: mínimo 15 mm</p>



### LABERINTO COMPLEJIDAD MEDIA

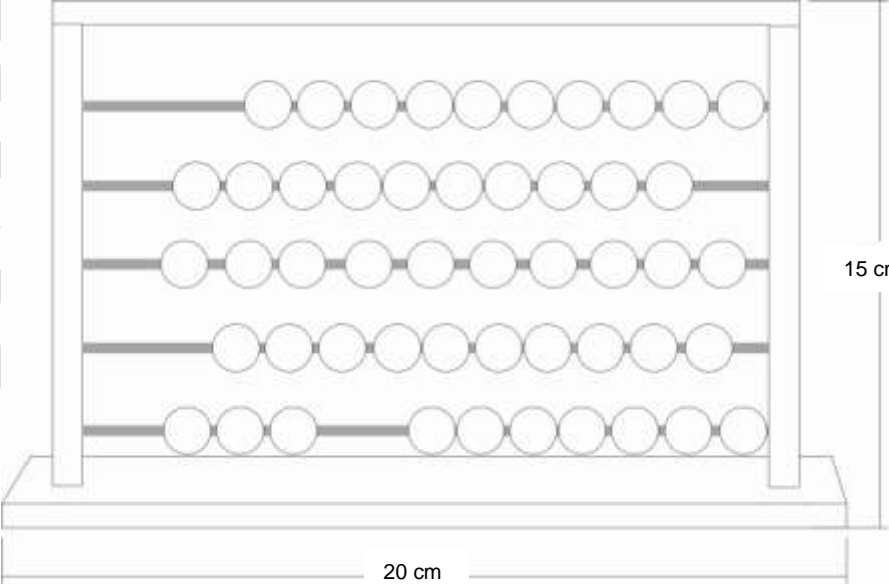


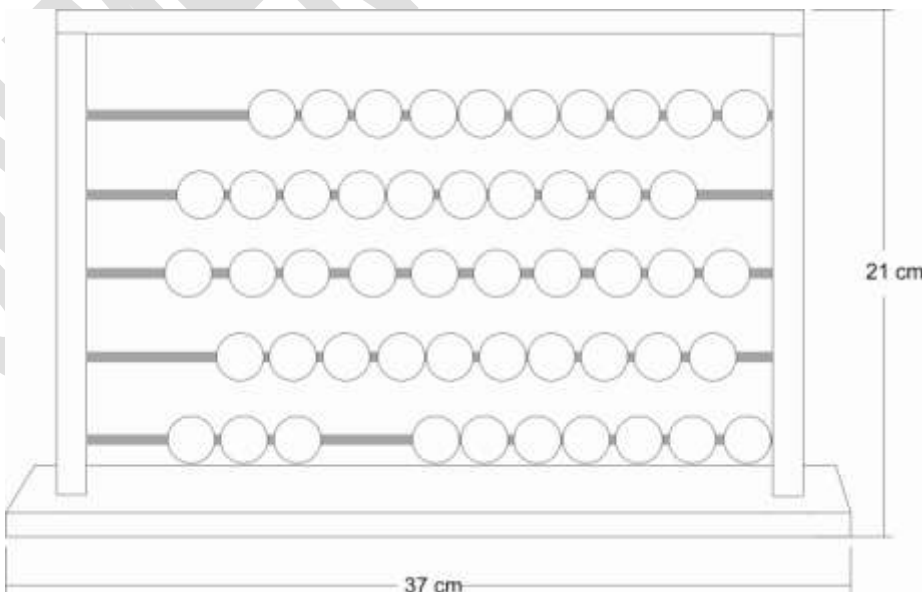
Imágenes de referencia

184

<p><b>Contenido y descripción</b></p>	<p>Juegos de manipulación para desarrollo de la motricidad fina. Conformado por <b>tres caminos</b> de recorrido entrelazados. Ensamblados firmemente a una base de madera aglomerada con taches antideslizantes. Cada camino debe contar con ocho fichas de recorrido formas y colores diversos. COLORES: <b>Caminos:</b> como amarillo azul y rojo <b>Fichas:</b> como amarillo, azul, rojo, verde, naranja, violeta.</p>
<p><b>Materiales y acabados</b></p>	<p><b>Caminos de recorrido:</b> Varilla metálica con acabado en pintura en polvo electrostática, micro texturizada. Espesor 50-70 micras. <b>Fichas:</b> en plástico PP polipropileno, el material debe ser nuevo sólido resistente a las quebraduras y a la manipulación. No toxico ni nocivo para los niños (as). <b>Base:</b> lamina de aglomerado de madera resistente a la humedad, de mínimo 15 mm de espesor, sellado y lacado por todos sus costados. <b>Insumos:</b> no tóxicos ni nocivos.</p>
<p><b>Criterios de Diseño</b></p>	<p><b>Seguridad:</b> Deben ser seguros, sin puntas agudas, ni filos cortantes, no poseer piezas pequeñas que puedan generar el riesgo de ser ingeridos, por los niños y niñas. Con bordes redondeados, en su base. <b>Uso:</b> el material debe ser claro en sus indicaciones de uso y no prestarse para ser usado con algún tipo de riesgo para los niños y niñas. <b>Mantenimiento:</b> debe ser resistente, y no debe requerir reparación o mantenimiento especializado. <b>Durabilidad:</b> mínimo un (1) año de uso.</p>
<p><b>Dimensiones</b></p>	<p><b>Las dimensiones de las fichas</b> de recorrido deben garantizar que se evite el riesgo de ser ingeridas, por los niños y niñas. Cumpliendo la Norma Técnica NTC 4894 Ensayo de Piezas Pequeñas. Deben existir figuras de formas variadas mínimo 5 tipos de fichas Altura, Largo y Ancho de acuerdo al diseño Dímetro varilla: 0.5 – 0.6 mm Espesor base: mínimo 15 mm</p>

### ÁBACOS PEQUEÑO CINCUENTA PERLAS

<p><b>Contenido y descripción</b></p>	<p>Juegos de manipulación para desarrollo del pensamiento lógico matemático, ayuda también al desarrollo de la motricidad fina.          Conformado por cinco tramos cada uno con diez perlas. Ensamblados firmemente a una base de madera. Cada recorrido con diez perlas.          COLORES PERLAS: cinco colores vivos uno por cada tramo como; amarillo, azul, rojo, verde, naranja, violeta, etc....</p>
<p><b>Materiales y acabados</b></p>	<p><b>Caminos de recorrido:</b> Varilla metálica. Espesor 50-70 micras.  <b>Perlas:</b> en plástico PP polipropileno, el material debe ser nuevo sólido resistente a las quebraduras y a la manipulación. No tóxico ni nocivo para los niños (as).  <b>Base:</b> madera natural o lamina de aglomerado de madera resistente a la humedad, de mínimo 15 mm de espesor, sellado y lacado por todos sus costados.  <b>Insumos:</b> no tóxicos ni nocivos.</p>
<p><b>Criterios de Diseño</b></p>	<p><b>Seguridad:</b> Deben ser seguros, sin puntas agudas, ni filos cortantes, no poseer piezas pequeñas accesibles que puedan generar el riesgo de ser ingeridos, por los niños y niñas. Con bordes redondeados, en su base.  <b>Uso:</b> el material debe ser claro en sus indicaciones de uso y no prestarse para ser usado con algún tipo de riesgo para los niños y niñas.  <b>Mantenimiento:</b> debe ser resistente, y no debe requerir reparación o mantenimiento especializado.  <b>Durabilidad:</b> mínimo un (1) año de uso.</p>
<p><b>Dimensiones</b></p>	

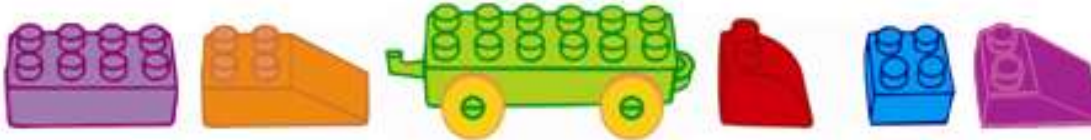
<b>ÁBACOS CINCUENTA PERLAS</b>	
<b>Contenido y descripción</b>	<p>Juegos de manipulación para desarrollo del pensamiento lógico matemático, ayuda también al desarrollo de la motricidad fina.</p> <p>Conformado por cinco tramos cada uno con diez perlas. Ensamblados firmemente a una base de madera. Cada recorrido con diez perlas.</p> <p>COLORES PERLAS: cinco colores vivos uno por cada tramo como; amarillo, azul, rojo, verde, naranja, violeta, etc....</p>
<b>Materiales y acabados</b>	<p><b>Caminos de recorrido:</b> Varilla metálica. Espesor 50-70 micras.</p> <p><b>Perlas:</b> en plástico PP polipropileno, el material debe ser nuevo sólido resistente a las quebraduras y a la manipulación. No tóxico ni nocivo para los niños (as).</p> <p><b>Base:</b> madera natural o lamina de aglomerado de madera resistente a la humedad, de mínimo 15 mm de espesor, sellado y lacado por todos sus costados.</p> <p><b>Insumos:</b> no tóxicos ni nocivos.</p>
<b>Criterios de Diseño</b>	<p><b>Seguridad:</b> Deben ser seguros, sin puntas agudas, ni filos cortantes, no poseer piezas pequeñas accesibles que puedan generar el riesgo de ser ingeridos, por los niños y niñas. Con bordes redondeados, en su base.</p> <p><b>Uso:</b> el material debe ser claro en sus indicaciones de uso y no prestarse para ser usado con algún tipo de riesgo para los niños y niñas.</p> <p><b>Mantenimiento:</b> debe ser resistente, y no debe requerir reparación o mantenimiento especializado.</p> <p><b>Durabilidad:</b> mínimo un (1) año de uso.</p>
<b>Dimensiones</b>	 <p>37 cm</p> <p>21 cm</p>

### ÁBACOS CIEN PERLAS

<p><b>Contenido y descripción</b></p>	<p>Juegos de manipulación para desarrollo del pensamiento lógico matemático, ayuda también al desarrollo de la motricidad fina.          Conformado por diez tramos cada uno con diez perlas. Ensamblados firmemente a una base de madera. Cada recorrido con diez perlas.          COLORES PERLAS: colores vivos como; amarillo, azul, rojo, verde, naranja, violeta,</p>
<p><b>Materiales y acabados</b></p>	<p><b>Caminos de recorrido:</b> Varilla metálica. Espesor 50-70 micras.  <b>Perlas:</b> en plástico PP polipropileno, el material debe ser nuevo sólido resistente a las quebraduras y a la manipulación. No tóxico ni nocivo para los niños (as).  <b>Base:</b> madera natural o lamina de aglomerado de madera resistente a la humedad, de mínimo 15 mm de espesor, sellado y lacado por todos sus costados.  <b>Insumos:</b> no tóxicos ni nocivos.</p>
<p><b>Criterios de Diseño</b></p>	<p><b>Seguridad:</b> Deben ser seguros, sin puntas agudas, ni filos cortantes, no poseer piezas pequeñas accesibles que puedan generar el riesgo de ser ingeridos, por los niños y niñas. Con bordes redondeados, en su base.</p> <p><b>Uso:</b> el material debe ser claro en sus indicaciones de uso y no prestarse para ser usado con algún tipo de riesgo para los niños y niñas.</p> <p><b>Mantenimiento:</b> debe ser resistente, y no debe requerir reparación o mantenimiento especializado.</p> <p><b>Durabilidad:</b> mínimo un (1) año de uso.</p>
<p><b>Dimensiones</b></p>	

### JUEGO DE CONSTRUCCION

*Estas Imágenes son de referencia los diseños pueden variar.*



188

<p><b>Contenido y descripción</b></p>	<p>Juegos modulares, conformados por 70 fichas de construcción, que a través de ensambles forman diversas figuras. Los ensambles deben ser suaves y firmes (aptos para niños mayores de 18 meses edad) Debe tener como mínimo cinco modelos de fichas diferentes,</p> <ul style="list-style-type: none"> <li>• <b>Los ensambles</b> entre dos o más fichas de motivo diferente deben ser suaves, firmes y estables (no deben saltarse ni desensamblarse las fichas por si solas).</li> <li>• La firmeza de los ensambles debe permitir levantar la construcción sin que esta se desensamble</li> <li>• Colores de las fichas deben variados. mínimo 5 colores (entre primarios y secundarios) repartidos de forma uniforme en el contenido total de las fichas.</li> <li>• Debe incluir instructivo de uso donde se especifique la cantidad de fichas por motivo, y ejemplo de modelos para armar.</li> </ul>
<p><b>Alternativas de Materiales</b></p>	<p>El tipo de material debe ser nuevo en plástico ABS (Acrilonitrilo Butadieno Estireno). <b>Insumos:</b> no tóxicos ni nocivos.</p>
<p><b>Criterios de Diseño</b></p>	<p><b>Seguridad:</b> Deben ser seguros, sin puntas agudas, ni filos cortantes, no poseer piezas pequeñas que puedan generar el riesgo de ser ingeridos, por los niños y niñas. <b>Uso:</b> el material debe ser claro en sus indicaciones de uso y no prestarse para ser usado con algún tipo de riesgo para los niños y niñas. <b>Organización:</b> Empaque tipo tula. <b>Mantenimiento:</b> debe ser resistente, y no debe requerir reparación o mantenimiento especializado. <b>Durabilidad:</b> mínimo un (1) año de uso.</p>
<p><b>Cantidad de piezas</b></p>	<p>Mínimo 70 fichas en total (deben haber fichas con ruedas) Empaque tipo tula.</p>
<p><b>Dimensiones</b></p>	<p>Las dimensiones de las fichas pequeñas deben garantizar que se evite el riesgo de ser ingeridas, por los niños y niñas. Cumpliendo la Norma Técnica NTC 4894 Ensayo de Piezas Pequeñas. Deben existir figuras de tamaños y formas variadas mínimo 5 tipos de fichas que permitan diferentes posibilidades de ensamble entre ellas.</p>

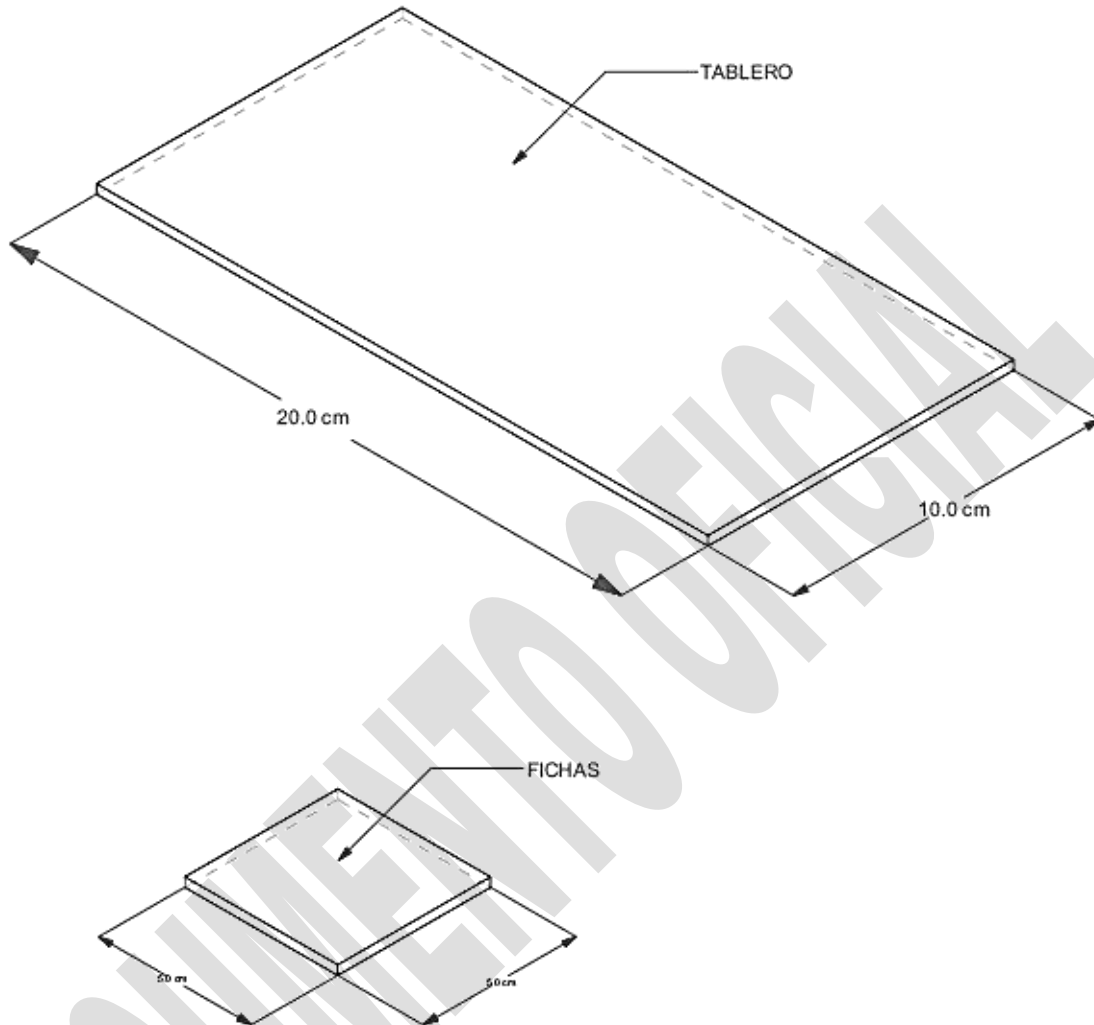


<b>MEGA CONSTRUCTOR</b>	
<b>Contenido y descripción</b>	<p>Megaconstructor Juego de construcción a escala del niño, que a través de ensambles forman diversas figuras. Los ensambles deben ser suaves y firmes (aptos para niños mayores de 18 meses edad)</p> <p>Debe tener como mínimo cinco modelos de fichas diferentes,</p> <ul style="list-style-type: none"> <li>• <b>Los ensambles</b> entre dos o más fichas de motivo diferente deben ser suaves, firmes y estables (no deben saltarse ni desensamblarse las fichas por si solas).</li> <li>• La firmeza de los ensambles debe permitir levantar la construcción sin que esta se desensamble</li> <li>• Colores de las fichas deben variados.</li> <li>• Debe incluir instructivo de uso</li> </ul>
<b>Alternativas de Materiales</b>	<p>El tipo de material debe plástico rígido y resistente. (PP)</p> <p><b>Insumos:</b> no tóxicos ni nocivos.</p>
<b>Criterios de Diseño</b>	<p><b>Seguridad:</b> Deben ser seguros, sin puntas agudas, ni filos cortantes, no poseer piezas pequeñas que puedan generar el riesgo de ser ingeridos, por los niños y niñas.</p> <p><b>Uso:</b> el material debe ser claro en sus indicaciones de uso y no prestarse para ser usado con algún tipo de riesgo para los niños y niñas.</p> <p><b>Organización:</b> se debe entregar en algún tipo de Empaque que facilite su organización para evitar la pérdida de fichas.</p> <p><b>Mantenimiento:</b> debe ser resistente, y no debe requerir reparación o mantenimiento especializado.</p> <p><b>Durabilidad:</b> mínimo un (1) año de uso.</p>
<b>Cantidad de piezas y Dimensiones</b>	<p>Las dimensiones de las fichas pequeñas deben garantizar que se evite el riesgo de ser ingeridas, por los niños y niñas. Cumpliendo la Norma Técnica NTC 4894 Ensayo de Piezas Pequeñas.</p> <p>Deben existir figuras de tamaños y formas variadas mínimo 5 tipos de fichas que permitan diferentes posibilidades de ensamble entre ellas.</p> <p>Contiene 95 piezas de las siguientes dimensiones aproximadas:</p> <p>60 piezas de 16x8x5 cm.          10 piezas de 8 cm de diámetro x 5 cm          25 piezas de 5 cm de diámetro x 5.</p>



LOTERIAS	
<b>Descripción</b>	<p>Loterías de 24 fichas y 4 tableros que reproduce diferentes situaciones. Las ilustraciones de las fichas serán las mismas que las del tablero.</p> <p>Loterías de diferentes motivos, como: Figuras formas, tamaños, contrarios, Colores, hábitos, profesiones, salud y aseo etc.</p>
<b>Materiales</b>	Madera aglomerada de alta resistencia (MDF densidad 600), no tóxica, ni nociva, resistente a la humedad, las quebraduras y la manipulación.
<b>Acabados</b>	<p><b>Fichas:</b> Madera laminar sellada, fondeada, impresa en policromía y sometida a secado UV para evitar que se corran o manchen los colores entre capa y capa de color, con capa protectora brillante. La parte posterior debe estar sellada para evitar deterioro por humedad.</p> <p><b>Caja contenedora:</b> Madera sellada, pintada y lacada</p>
<b>Criterios de diseño</b>	<p><b>Seguridad:</b> Deben ser seguros. Todos los materiales deben ser nuevos y estar visiblemente limpios y libres de infestaciones, sin puntas agudas, ni filos cortantes y libres de astillas. No poseer piezas pequeñas que puedan generar riesgo de ser ingeridos, por los niños y niñas.</p> <p><b>Uso:</b> El material debe ser claro en sus indicaciones de uso y no prestarse para ser usado con algún tipo de riesgo para los niños y niñas.</p> <p><b>Mantenimiento:</b> Debe ser resistente, e idealmente no requerir reparación o mantenimiento especializado.</p> <p><b>Durabilidad:</b> mínimo un (1) año de uso.</p>
<b>Dimensiones</b>	<p><b>Fichas:</b> 6 x 8 cm</p> <p><b>Tableros:</b> 12 x 24 cm</p> <p>Las dimensiones de la caja contenedora deben facilitar extraer las fichas de su interior.</p>

## LOTERIAS



Notas:  
Grosor del Tablero y las Fichas: 3.0 mm  
Las dimensiones pueden tener pequeñas tolerancias, siempre y cuando estas no afecten las proporciones ni el uso.

191

<b>DOMINÓ</b>	
<b>Descripción</b>	Domino de veintiocho (28) fichas (diferentes motivos) con caja contenedora. Con motivos como; Animales, Colores, Plantas, Medios de transporte, Herramientas.etc.
<b>Materiales</b>	Madera aglomerada de alta resistencia (MDF densidad 600), no tóxica, ni nociva, resistente a la humedad, las quebraduras y la manipulación.
<b>Acabados</b>	<p><b>Fichas:</b> Madera laminar sellada, fondeada, impresa en policromía y sometida a secado UV para evitar que se corran o manchen los colores entre capa y capa de color, con capa protectora brillante. La parte posterior debe estar sellada para evitar deterioro por humedad.</p> <p><b>Caja contenedora:</b> Madera sellada, pintada y lacada.</p>
<b>Criterios de diseño</b>	<p><b>Seguridad:</b> Deben ser seguros. Todos los materiales deben ser nuevos y estar visiblemente limpios y libres de infestaciones, sin puntas agudas, ni fillos cortantes y libres de astillas. No poseer piezas pequeñas que puedan generar riesgo de ser ingeridos, por los niños y niñas.</p> <p><b>Uso:</b> El material debe ser claro en sus indicaciones de uso y no prestarse para ser usado con algún tipo de riesgo para los niños y niñas.</p> <p><b>Mantenimiento:</b> Debe ser resistente, e idealmente no requerir reparación o mantenimiento especializado.</p> <p><b>Durabilidad:</b> mínimo un (1) año de uso.</p>
<b>Dimensiones</b>	<p><b>Fichas:</b></p> <ul style="list-style-type: none"> <li>• 8 x 4 cm</li> <li>• El grosor de las fichas debe ser mínimo de 3 mm.</li> <li>• Las dimensiones de la caja contenedora deben facilitar extraer las fichas de su interior.</li> </ul>

ROMPECABEZAS 3 PIEZAS	
<b>Descripción</b>	<p>Rompecabezas en madera con marco, de 3 piezas. Compuesto por tablero con marco y fichas con corte curvilíneo, que no genere puntas agudas.</p> <p>Rompecabezas de diferentes motivos, como:</p> <ul style="list-style-type: none"> <li>• Medios de transporte</li> <li>• Personajes reales y ficticios.</li> <li>• Animales salvajes</li> <li>• Animales domésticos</li> <li>• Paisajes urbanos o rurales</li> </ul>
<b>Materiales</b>	Madera aglomerada de alta resistencia (MDF densidad 600), no tóxica, ni nociva, resistente a la humedad, las quebraduras y la manipulación.
<b>Acabados</b>	Madera laminar sellada, impresa en policromía y sometida a secado UV para evitar que se corran o manchen los colores entre capa y capa de color, con capa protectora brillante. La parte posterior debe estar sellada para evitar deterioro por humedad.
<b>Criterios de diseño</b>	<p><b>Seguridad:</b> Deben ser seguros. Todos los materiales deben ser nuevos y estar visiblemente limpios y libres de infestaciones, sin puntas agudas, ni filos cortantes y libres de astillas. No poseer piezas pequeñas que puedan generar riesgo de ser ingeridos, por los niños y niñas.</p> <p><b>Uso:</b> El material debe ser claro en sus indicaciones de uso y no prestarse para ser usado con algún tipo de riesgo para los niños y niñas.</p> <p><b>Mantenimiento:</b> Debe ser resistente, e idealmente no requerir reparación o mantenimiento especializado.</p> <p><b>Durabilidad:</b> <i>mínimo un (1) año de uso.</i></p>
<b>Dimensiones</b>	<ul style="list-style-type: none"> <li>• Tablero mínimo de 20 x 20 cm</li> <li>• El tablero debe tener borde para el correcto encaje de las Fichas.</li> <li>• El grosor del tablero debe ser mínimo de 6.0 mm.</li> <li>• El grosor de las fichas debe ser mínimo de 3.0 mm.</li> </ul>

ROMPECABEZAS 6 a 9 PIEZAS	
<b>Descripción</b>	<p>Rompecabezas en madera con marco, de 6 a 9 piezas. Compuesto por tablero con marco y fichas con corte curvilíneo, que no genere puntas agudas. Rompecabezas de diferentes motivos, como:</p> <ul style="list-style-type: none"> <li>• Medios de transporte</li> <li>• Personajes reales y ficticios.</li> <li>• Animales salvajes</li> <li>• Animales domésticos</li> <li>• Paisajes urbanos o rurales</li> </ul>
<b>Materiales</b>	Madera aglomerada de alta resistencia (MDF densidad 600), no tóxica, ni nociva, resistente a la humedad, las quebraduras y la manipulación.
<b>Acabados</b>	Madera laminar sellada, impresa en policromía y sometida a secado UV para evitar que se corran o manchen los colores entre capa y capa de color, con capa protectora brillante. La parte posterior debe estar sellada para evitar deterioro por humedad.
<b>Criterios de diseño</b>	<p><b>Seguridad:</b> Deben ser seguros. Todos los materiales deben ser nuevos y estar visiblemente limpios y libres de infestaciones, sin puntas agudas, ni filos cortantes y libres de astillas. No poseer piezas pequeñas que puedan generar riesgo de ser ingeridos, por los niños y niñas.</p> <p><b>Uso:</b> El material debe ser claro en sus indicaciones de uso y no prestarse para ser usado con algún tipo de riesgo para los niños y niñas.</p> <p><b>Mantenimiento:</b> Debe ser resistente, e idealmente no requerir reparación o mantenimiento especializado.</p> <p><b>Durabilidad:</b> <i>mínimo un (1) año de uso.</i></p>
<b>Dimensiones</b>	<ul style="list-style-type: none"> <li>• Tablero mínimo de 20 x 20 cm.</li> <li>• El tablero debe tener borde para el correcto encaje de las Fichas.</li> <li>• El grosor del tablero debe ser mínimo de 6.0 mm.</li> <li>• El grosor de las fichas debe ser mínimo de 3.0 mm.</li> </ul>

ROMPECABEZAS 12 a 18 PIEZAS	
<b>Descripción</b>	<p>Rompecabezas en madera con marco, de 12 a 18 piezas. Compuesto por tablero con marco y fichas con corte curvilíneo, que no genere puntas agudas. Rompecabezas de diferentes motivos, como:</p> <ul style="list-style-type: none"> <li>• Medios de transporte</li> <li>• Personajes reales y ficticios.</li> <li>• Animales salvajes</li> <li>• Animales domésticos</li> <li>• Paisajes urbanos o rurales</li> </ul>
<b>Materiales</b>	Madera aglomerada de alta resistencia (MDF densidad 600), no tóxica, ni nociva, resistente a la humedad, las quebraduras y la manipulación.
<b>Acabados</b>	Madera laminar sellada, impresa en policromía y sometida a secado UV para evitar que se corran o manchen los colores entre capa y capa de color, con capa protectora brillante. La parte posterior debe estar sellada para evitar deterioro por humedad.
<b>Criterios de diseño</b>	<p><b>Seguridad:</b> Deben ser seguros. Todos los materiales deben ser nuevos y estar visiblemente limpios y libres de infestaciones, sin puntas agudas, ni filos cortantes y libres de astillas. No poseer piezas pequeñas que puedan generar riesgo de ser ingeridos, por los niños y niñas.</p> <p><b>Uso:</b> El material debe ser claro en sus indicaciones de uso y no prestarse para ser usado con algún tipo de riesgo para los niños y niñas.</p> <p><b>Mantenimiento:</b> Debe ser resistente, e idealmente no requerir reparación o mantenimiento especializado.</p> <p><b>Durabilidad:</b> <i>mínimo un (1) año de uso.</i></p>
<b>Dimensiones</b>	<ul style="list-style-type: none"> <li>• Tablero mínimo de 24 x 20 cm</li> <li>• El tablero debe tener borde para el correcto encaje de las Fichas.</li> <li>• El grosor del tablero debe ser mínimo de 6.0 mm.</li> <li>• El grosor de las fichas debe ser mínimo de 3.0 mm.</li> </ul>



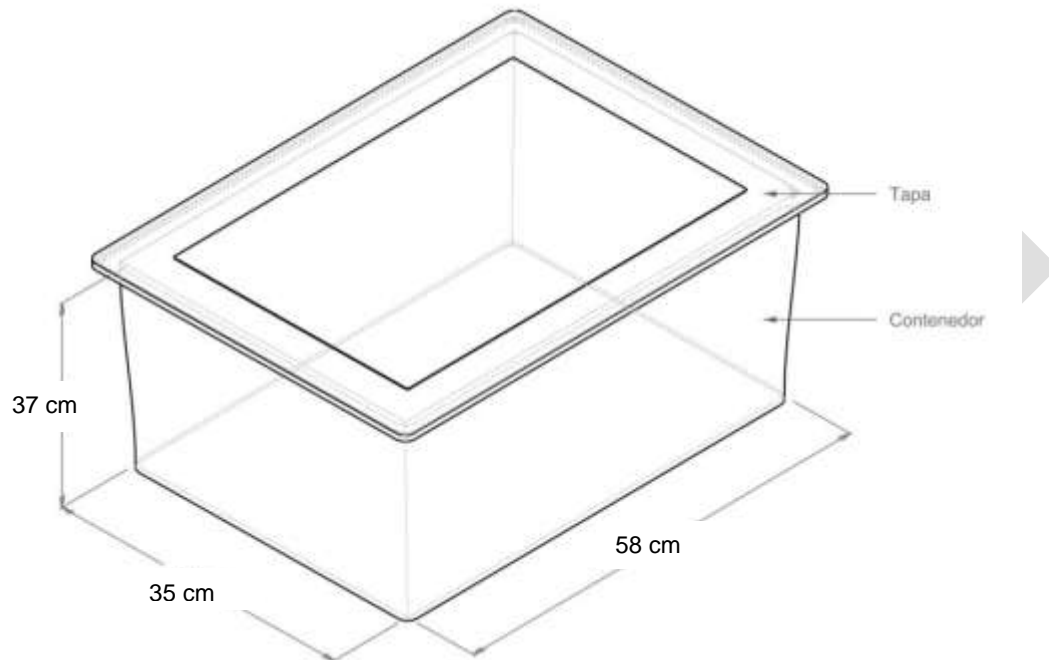
ROMPECABEZAS DE MÁS DE 18 a 24 PIEZAS	
<b>Descripción</b>	<p>Rompecabezas en madera con marco, de 18 piezas o más. Compuesto por tablero con marco y fichas con corte curvilíneo, que no genere puntas agudas.</p> <p>Rompecabezas de diferentes motivos, como:</p> <ul style="list-style-type: none"> <li>• Medios de transporte</li> <li>• Personajes reales y ficticios.</li> <li>• Animales salvajes</li> <li>• Animales domésticos</li> <li>• Paisajes urbanos o rurales</li> </ul>
<b>Materiales</b>	Madera aglomerada de alta resistencia (MDF densidad 600), no tóxica, ni nociva, resistente a la humedad, las quebraduras y la manipulación.
<b>Acabados</b>	Madera laminar sellada, impresa en policromía y sometida a secado UV para evitar que se corran o manchen los colores entre capa y capa de color, con capa protectora brillante. La parte posterior debe estar sellada para evitar deterioro por humedad.
<b>Criterios de diseño</b>	<p><b>Seguridad:</b> Deben ser seguros. Todos los materiales deben ser nuevos y estar visiblemente limpios y libres de infestaciones, sin puntas agudas, ni filos cortantes y libres de astillas. No poseer piezas pequeñas que puedan generar riesgo de ser ingeridos, por los niños y niñas.</p> <p><b>Uso:</b> El material debe ser claro en sus indicaciones de uso y no prestarse para ser usado con algún tipo de riesgo para los niños y niñas.</p> <p><b>Mantenimiento:</b> Debe ser resistente, e idealmente no requerir reparación o mantenimiento especializado.</p> <p><b>Durabilidad:</b> mínimo un (1) año de uso.</p>
<b>Dimensiones</b>	<ul style="list-style-type: none"> <li>• Tablero mínimo de 30 x 30 cm</li> <li>• El tablero debe tener borde para el correcto encaje de las Fichas.</li> <li>• El grosor del tablero debe ser mínimo de 6.0 mm.</li> <li>• El grosor de las fichas debe ser mínimo de 3.0 mm.</li> </ul>

<b>TORRE DE MADERA</b>	
<i>La imagen es de referencia.</i>	
	
<b>Contenido y descripción</b>	Torre de madera Juego de regletas en madera, está compuesto por 54 fichas, Con su respectivo empaque (Caja de madera) y manual de instrucciones.
<b>Alternativas de Materiales</b>	Madera natural o aglomerado de madera, resistente a la humedad, con recubrimiento no tóxico, ni nocivo. <b>Insumos:</b> como pinturas etc. no tóxicos ni nocivos.
<b>Criterios de Diseño</b>	<p><b>Seguridad:</b> Deben ser seguros, sin puntas agudas, ni filos cortantes.</p> <p><b>Uso:</b> el material debe ser claro en sus indicaciones de uso y no prestarse para ser usado con algún tipo de riesgo para los niños.</p> <p><b>Organización:</b> el material debe ser entregado en algún tipo de empaque o contenedor que facilite la organización y evite, en lo posible, la pérdida de las partes.</p> <p><b>Mantenimiento:</b> debe ser resistente, y no debe requerir reparación o mantenimiento especializado.</p> <p><b>Durabilidad:</b> mínimo un (1) año de uso.</p>
<b>Dimensiones</b>	<p><b>Cada ficha de:</b></p> <ul style="list-style-type: none"> <li>• 2.5 cm ancho</li> <li>• 7.5 cm largo</li> <li>• 12mm de espesor.</li> </ul> <div style="text-align: right;">  </div>

JUEGO DE ENHEBRANDO Y VISTIENDO	
<b>Contenido y descripción</b>	<p>El juego está compuesto por un tablero de enhebrado: en el cual está impresa una silueta humana infantil y perforaciones para el ejercicio de enhebrado de las respectivas prendas de vestir.</p> <p><b>Fichas de prendas:</b> Doce (12) prendas de vestir, seis (6) fichas de prendas de vestir niño, y seis (6) fichas de prendas de vestir niña. Que representen los siguientes tipos de prendas: ropa calle, ropa deportiva, ropa típica y pijama.</p> <p>Dado que la silueta del tablero no representa ningún género, las prendas vestir del tronco incluirán la cabeza (niño o niña según el caso) y las extremidades superiores.</p> <p><b>Impresión:</b> En Policromía, resistente a la abrasión y a los rayos U.V.</p>
<b>Alternativas de Materiales</b>	<p>El tipo de material debe ser madera aglomerada de alta resistencia (MDF densidad 600), no tóxico, ni nocivo. Debe ser resistente a la humedad, quebraduras y a la manipulación, mínimo durante 1 año.</p> <p>Insumos: pinturas y demás insumos necesarios para su fabricación, no tóxicos ni nocivos para los usuarios. Resistentes a los rayos U.V.</p>
<b>Criterios de Diseño</b>	<p><b>Seguridad:</b> Deben ser seguros, sin puntas agudas ni filos cortantes.</p> <p><b>Uso:</b> El material debe ser claro en sus indicaciones de uso y no prestarse para ser usado con algún tipo de riesgo para los niños y niñas.</p> <p><b>Organización:</b> El material debe venir en empaque tipo tula para evitar su pérdida.</p> <p><b>Mantenimiento:</b> Debe ser resistente, y no debe requerir reparación o mantenimiento especializado.</p> <p><b>Durabilidad:</b> mínimo un (1) año de uso.</p>
<b>Cantidad de piezas</b>	<p>Un (1) tablero niño - niña Seis (6) fichas de prendas de vestir niño Seis (6) fichas de prendas de vestir niña Dos (2) cordones (con agujeta en los extremos) para enhebrar por tablero</p>
<b>Dimensiones</b>	<p>Según esquema de dimensiones.</p> <p>Las dimensiones de las fichas deben garantizar que se evite el riesgo de ser ingeridas, por los niños y niñas.</p>

### CAJA PLÁSTICA PARA ALMACENAR JUGUETES

*Diagrama de dimensiones*



199

<b>Descripción</b>	Caja plástica la cual debe contener de forma holgada cada uno de los elementos que conforman el kit de material didáctico. Debe ser de fácil apertura y cierre sin generar ningún tipo de riesgo para los usuarios.
<b>Materiales y acabados</b>	<p><b>Materiales:</b> Plástico rígido y de alta resistencia, no tóxico, ni nocivo. Resistente a las quebraduras y a la manipulación. No se acepta plástico reciclado.</p> <p><b>Acabados:</b> El color del empaque colectivo debe ser transparente o traslucido que permita ver el contenido. Los colores de la tapa pueden ser rojos, verdes, amarillos y azules.</p>
<b>Dimensiones</b>	<p><b>Dimensiones aproximadas generales:</b>          Ancho: 35cm          Largo: 58cm          Alto: 37.0cm</p>

## ESPECIFICACIONES TECNICAS - AREAS DE RECREO

<b>PARQUE INFANTIL</b>	
<b>PARQUETIPO A - PARA NIÑOS MENORES DE TRES AÑOS</b>	
<b>Contenido y descripción</b>	<p>(1) una Casa de muñecas grande en madera ( 3.00m x 2.50 m) con: Seis ventanas (con lámina acrílica, <b>NO vidrio</b>), pórtico con barandas, (la separación de estas no debe permitir el atrapa miento de miembros, <i>ver recomendaciones de seguridad</i>). Para instalarse sobre base en concreto.</p> <p><u><b>Nota:</b> Se aclara que la casa de muñecas es un módulo separado del resto de la estructura.</u></p> <p>Parque infantil de área aproximadamente de 16m<sup>2</sup>, compuesta por:</p> <ul style="list-style-type: none"> <li>• (2) Dos casetas con techo (plataforma elevada de 80 cm de altura con sus respectivas barreras)</li> <li>• (2) Dos deslizaderos en fibra de vidrio, con paredes laterales de mínimo 10 cm y recorrido de 1.9 m</li> <li>• (1) Una escalera de acceso de peldaños,</li> <li>• (1) una rampa de acceso</li> <li>• Túnel en fibra de vidrio, de 1.2 m de longitud</li> </ul> <p><u>Si el parque no se entrega instalado se deben incluir instrucciones de armado con diagramas claros y completos</u></p>
<b>PARQUETIPO B - PARA NIÑOS DE TRES A CINCO AÑOS</b>	
<b>Contenido y descripción</b>	<ul style="list-style-type: none"> <li>• Dos unidades básicas de columpios compuestas por DOS columpios cada una.</li> <li>• Pasamanos (altura máxima 1.5 m)</li> </ul> <p><u><b>Nota:</b> Se aclara que estas estructuras son dos módulos separados del resto de la estructura.</u></p> <p>Parque infantil de área aproximadamente de 40m<sup>2</sup>, compuesta por:</p> <ul style="list-style-type: none"> <li>• (2) Dos casetas con techo, plataforma de elevada de 110 cm de altura con sus respectivas barreras)</li> <li>• (2) Dos deslizaderos en fibra de vidrio, con paredes laterales de mínimo 10 cm y recorrido de 2.4 m</li> <li>• Rampa de escalada</li> <li>• 2 escaleras de acceso,</li> <li>• Túnel en fibra de vidrio, de 1.2 m de longitud</li> <li>• 1 puente colgante.</li> <li>• (incluye piezas de ensamble y planos de armado)</li> </ul> <p><u>Si el parque no se entrega instalado se deben incluir instrucciones de armado con diagramas claros y completos</u></p>



## PARQUE INFANTIL

<p><b>Alternativas de Materiales y Acabados</b></p>	<p><b>Estructura:</b>          Madera inmunizada libre de astillas.          Tubería en acero galvanizado recubierta en pintura electrostática</p> <p><b>Columpios:</b>          Asientos en fibra de vidrio o fibralona          Cadenas en acero galvanizado          Rodamientos doble buje acerado y torneado</p>
<p><b>Parámetros de Seguridad</b></p>	<p>Tomados de “Especificaciones de Desempeño de Seguridad para el Equipamiento de Juegos en parques Públicos, según ASTM F 1487”.          IDRD Instituto Distrital para la Recreación y el Deporte.          Subdirección de Construcciones - División técnica. Bogotá.</p>
<p><b>Criterios de Diseño</b></p>	<p><b>Seguridad:</b>          Entendido como todo aquello que podría atentar contra la integridad física o psicológica de los niños y niñas.</p> <p>El área de juego debe estar organizada en diferentes secciones para prevenir heridas causadas por actividades que entran en conflicto y por los niños y niñas desplazándose entre estas.</p> <p>Las actividades físicas activas deben estar separadas de las pasivas y los equipos con movimiento, como los columpios, deben estar separados de las demás estructuras hacia una esquina o borde del área de juego para evitar que los niños y niñas pasen cerca del recorrido de los columpios cuando ellos se desplacen a otras actividades del área de juego.</p> <p>Se deben evitar las aberturas, separaciones y proyecciones que puedan provocar atrapamientos.</p> <p>Los componentes deben estar diseñados, fabricados e instalados de tal manera que su utilización por parte de los niños y niñas no generen un riesgo.</p> <p><b>Ver Guía de Recomendaciones</b></p>
<p><b>Garantía</b></p>	<p><b>Mínimo 3 años</b>, con carta de certificación del fabricante, sobre la calidad del producto y la utilización de materias primas no tóxicas, así mismo la utilización de parámetros de seguridad para su instalación.</p> <p><i>Ver guía de recomendaciones adjunta</i></p>

## Ensamblaje e instalación

203

- Siga estrictamente todas las instrucciones del fabricante al ensamblar e instalar los módulos.
- Tras el ensamblaje y antes de su primer uso, el equipo debe ser inspeccionado rigurosamente por una persona calificada para inspeccionar la seguridad en parques infantiles.
- El anclaje seguro es un factor de suma importancia para una instalación estable, y el proceso de anclaje debe completarse estrictamente según las especificaciones del fabricante.
- **Todos los mecanismos de sujeción para equipos de parques infantiles, como cimientos de concreto deben instalarse por debajo del nivel del suelo y debajo de la base del material de revestimiento protector de la superficie. Esto también servirá para prevenir que los niños sufran lesiones de impactos con el cemento expuesto al caer sobre éste.**

### **GUÍA DE RECOMENDACIONES DE SEGURIDAD - PARQUE O AREA DE JUEGO**

Esta guía de recomendaciones sobre juegos infantiles para parques y elementos de juego infantiles se basa en las normas AENOR. Equipamiento en el área de juego. Norma europea E.N. 1176, partes 1 a 7, 1998 CPSC. Y el Handbook for Public Playground Safety del U.S. Consumer Product Safety commission.





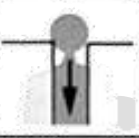














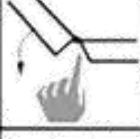





Para las estructuras de juego solicitadas se recomienda tener en cuenta las siguientes recomendaciones:

### **RECOMENDACIONES DE USO**

Se recomienda que las actividades sean supervisadas por adultos en todo momento. Se recomienda que en las horas de juego no haya más niños y niñas de los que la estructura está diseñada para soportar. Se recomienda la separación por edades. De 6 meses a 2 años, de 2 a 6 años. Se recomienda que en horas de juego no exponer a los niños y niñas a las horas de sol más intensa.

**RECOMENDACIONES GENERALES PARA EVITAR EL ATRAPAMIENTO.**

En las estructuras de juego se deben evitar las aberturas, formas en V, salientes y partes móviles de equipos que puedan generar atrapamiento de partes del cuerpo o la ropa del niño o niña, como lo muestra el siguiente gráfico:

	Aberturas de perímetro		Aberturas de perímetro abierto	Forma de V	Salientes	Partes móviles de equipos
	Rizadas	No rizadas				
Cuerpo completo						
Cabeza/ cuello entrando de cabeza						
Cabeza/ cuello entrando con pies						
Brazo y mano						
Pierna y pie						
Dedo						
Ropas						
Pelo						

## PLATA FORMAS Y BARRERAS PROTECTORA

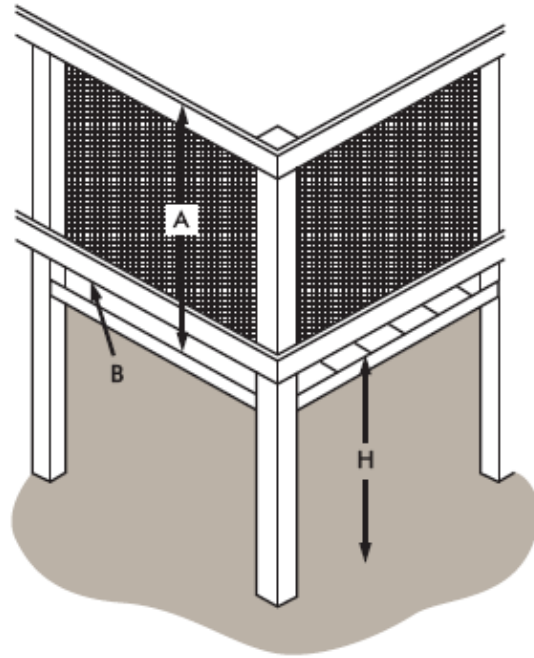
### Plataformas

- Las plataformas deben ser generalmente planas (por ejemplo, dentro de  $\pm 2^\circ$  de la horizontal).
- En las plataformas deben existir aberturas para que haya drenaje.
- Las plataformas deben minimizar la acumulación de desperdicios.
- Las plataformas para uso de niños pequeños (parque tipo A) no deben estar a más de 0.8 metros del suelo. Y para niños mas grandes (parque tipo B) no deben estar a más de 1.1 metros del suelo

### Barreras protectoras

Las barreras protectoras se usan para reducir la probabilidad de caídas accidentales de plataformas elevadas. Las barreras protectoras brindan mayor protección que las barandas y deben ser diseñadas para disuadir a los niños de subir por encima o a través de la barrera. Las barandas y barreras deben:

- Rodear completamente cualquier plataforma elevada Exceptuando aberturas de entrada y salida.
- Prevenir caídas accidentales de la plataforma
- Prevenir la posibilidad de atasco
- Facilitar la supervisión



A Distancia de la plataforma al borde superior A= 74 cm o más alta

B Distancia de la plataforma al borde inferior B < 9 cm

H Recomendado cuando la altura de caída la plataforma es: H > 80 cm



## DESLIZADERO

El deslizadero no debe tener espacios o separaciones entre la plataforma y el deslizadero que puedan atrapar cordones, partes de la ropa o partes del cuerpo.

El deslizadero debe proveer manijas que faciliten la transición de los niños y niñas de la posición sedente a sentado, pero se debe evitar que posea forma de barra para evitar que los niños y niñas trepen por esta.

Los deslizaderos abiertos deben tener por lo menos 10 cm de altura en sus paredes laterales y estas se deben extender a lo largo de todo el deslizadero siendo una parte integral del mismo, sin uniones sobresalientes, espacios o separaciones.

Los deslizaderos deben tener una zona de salida que debe estar libre de filos cortantes y estar a una altura entre 18 y 38 cm desde el suelo una vez instalados.

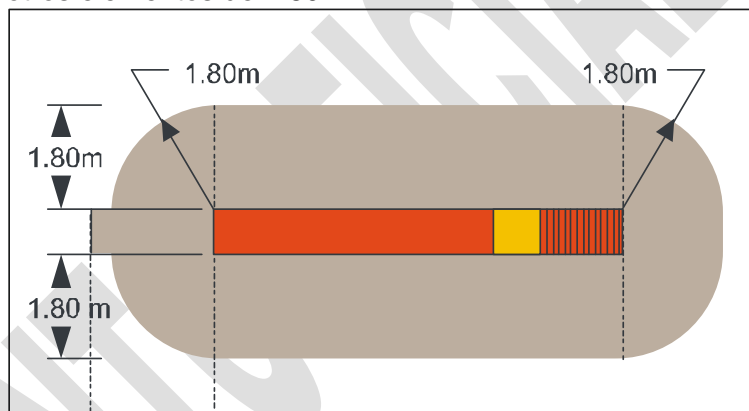
La inclinación promedio del deslizadero no debe superar los 30° y ninguna sección puede superar una inclinación superior a los 50°.

La inclinación del rodadero, siendo la altura total del rodadero dividida por la longitud total no debe exceder 0.577

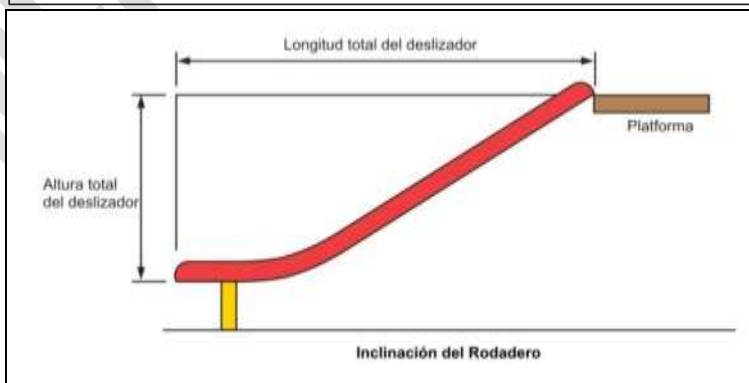
El deslizadero debe tener una zona de salida que facilite a los niños y niñas recuperar el equilibrio y facilitar el cambio de posición de sentado a de pie mientras salen del deslizadero. Esta zona debe ser de por lo menos 28 cm de largo.

En la zona de salida no se deben presentar filos cortantes y todas las esquinas deben ser redondeadas para evitar laceraciones.

El deslizadero debe tener una zona libre a su alrededor de otros elementos de 1.80m.



**Zona de uso para los Deslizaderos**



## PASAMANOS

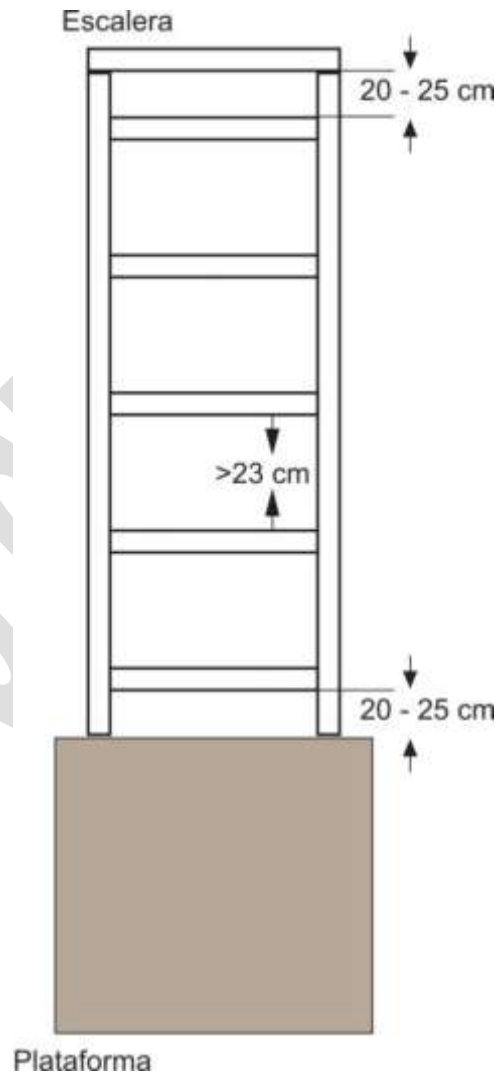
Cuando los pasamanos son parte de estructuras compuestas estos deben estar dispuestos de tal manera que el movimiento de balanceo generado por los niños y niñas no interfieran con las actividades realizadas por otros niños y niñas

El diseño no debe facilitar que los niños y niñas suban a la parte superior de los pasamanos.

La primera barra de los pasamanos no debe estar ubicada directamente encima de la plataforma usada para subir o bajar, siendo esta distancia entre 20cm y 25 cm hacia el interior del pasamanos.

El espacio entre los travesaños debe ser mayor a 23 cm para prevenir el atrapamiento.

Los travesaños deben estar fijados fuertemente a la estructura, no deben moverse ni girar en su propio eje.





**UNIDAD BÁSICA DE COLUMPIOS**

Los columpios deben ser instalados separados de las demás estructuras o actividades para prevenir que los niños y niñas pasen por la zona en donde los columpios se balancean al ir de una actividad a otra.

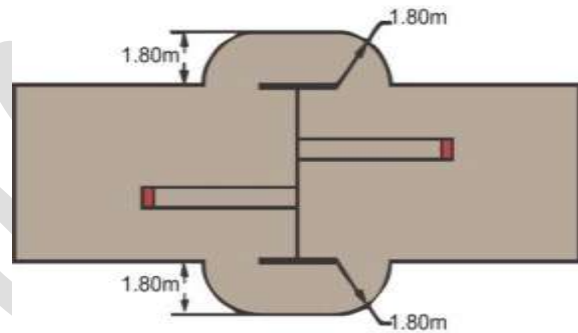
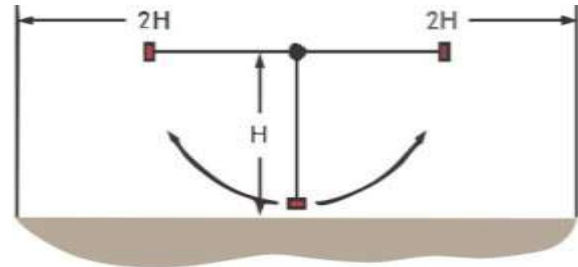
Todas las partes que aseguran los columpios a la estructura no podrán ser removibles sin la ayuda de herramientas.

Las estructuras de los columpios no deben alentar a ser escalados.

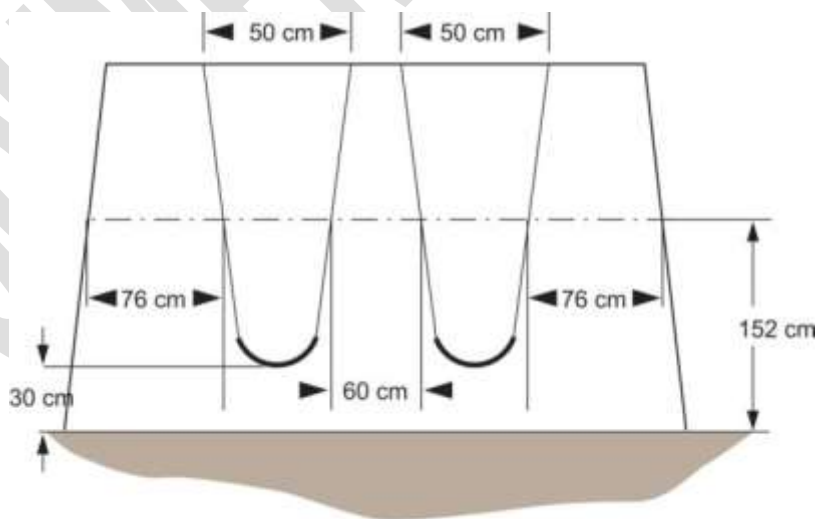
Los asientos de los columpios no deben tener piezas sobresalientes ni filos cortantes.

La zona de uso para un columpio debe ser de 1.80m a su alrededor, como se muestra en el gráfico.

Los espacios libres de separación para un columpio simple de un eje son como se muestra en el gráfico.



Zona de uso para los Columpios



Espacios libres mínimos para un columpio de un eje

**ELEMENTOS QUE PRESENTAN FLEXIBILIDAD PARA SU ADQUISICION DE ACUERDO A LAS CARACTERISTICAS DE LOS CONTEXTOS CULTURALES EN LAS DIFERENTES REGIONES DEL PAIS:**

209

Para garantizar la calidad del material didáctico duradero los operadores deben contactar a las Regionales para acompañar el proceso de dotación, y trabajar conjuntamente con el equipo Psicopedagógico para que se revisen los siguientes ítems y los adapten a las características culturales de cada región del país.

PRODUCTO	RECOMENDACIÓN
Colección de Películas infantiles 10 DVD	Se debe ofrecer una selección de películas de excelente calidad, para permitir a los niños y niñas y a los agentes educativos, un primer acercamiento al universo de los videos educativos y del cine infantil en sus diferentes géneros, como fuente de disfrute y comunicación, y como complemento al trabajo cotidiano que se lleva a cabo durante esta etapa de educación inicial. Ejemplo: Videos de National Geographic; musicales; Rondas, karaokes infantiles, juegos infantiles entre otros. (Ver lista adjunta). <u>No se recomiendan películas estereotipadas con clásicos comerciales.</u>
Colección música colombiana 10 CD	Se debe tener en cuenta que la música incorpore ritmos y melodías propios de la tradición oral colombiana; que sea producida específicamente para niños; que el contenido sea apropiado, evitando mensajes soeces. Se debe considerar el desarrollo evolutivo de los niños y niñas para que la música sea atractiva y logre captar la atención y enriquecer su sentido del ritmo y la expresión corporal.
Colección de música para niños (10 CD)	Canciones de cuna, rondas y ritmos que estimulen los juegos corporales y del lenguaje, constituyen el material musical por excelencia para el trabajo con los niños y niñas en los espacios de atención a la primera infancia. Es necesario que las compilaciones musicales enriquezcan y potencien capacidades de los niños y representen diferentes culturas. Existen varias posibilidades como: Mozart para niños; musicalización de la literatura de Rafael Pombo, rondas, entre otros.
Colección Software para niños en primera infancia - 20 computadores (Precio multiusuario)	En la educación inicial no se debe poner a los niños y niñas en contacto con material de aprestamiento escolar (No pre matemáticas ni aprestamiento para la lectoescritura). Por esta razón se recomiendan juegos interactivos producidos específicamente para niños; con contenidos apropiados, que tengan en cuenta su desarrollo infantil para que los aplicativos potencien y enriquezcan las posibilidades de expresión de emociones y sentimientos.

<p>15 Libros en cartóné, plastificado</p>	<p>Todos los libros deben contar con ISBN (International Standard Book Number o número normalizado internacional para libros).</p> <p>Insumos: Acabados, impresiones o accesorios, no tóxicos ni nocivos.</p> <p>Seguridad: Deben ser seguros, todos los materiales de los libros deben ser nuevos y estar visiblemente limpios y libres de infestaciones, sin puntas agudas, ni filos cortantes y libres de astillas. No poseer piezas pequeñas que puedan generar riesgo de ser ingeridos, por los niños y niñas.</p> <p><b>Criterios establecidos para seleccionar los libros</b></p> <ul style="list-style-type: none"> <li>• Proponer a los niños y a las niñas de los CDI variadas experiencias de lectura, mediante el contacto con distintos géneros: libro-álbum, de texturas, cuentos, rondas, poesía de tradición oral y de autor.</li> <li>• Los libros de literatura infantil deben ser aptos para la labor pedagógica con niños y niñas desde los 18 meses de edad, por su diversidad de temas,</li> <li>• Debe contribuir a estimular a niños y niñas a descubrir su entorno, a reconocer variedad y diversidad de elementos, aspectos o situaciones según sus contextos en las diferentes regiones del país, así como posibilitarles descubrir o imaginar mundos fantásticos.</li> <li>• En la adquisición de los libros se debe tener en cuenta el desarrollo infantil temprano de los lectores durante la primera infancia, seleccionando libros que los pequeños puedan manipular, hojear o “leer” solos, pero ofreciendo también obras para ser leídas por, o en compañía de los adultos, dado que son esos adultos significativos (padres, madres y maestros) “el texto por excelencia de los más pequeños”.</li> </ul> <p>Se sugieren los libros que conforman la colección de Fiesta de la Lectura del ICBF, los cuales han sido validados y aprobados en comités de expertos, porque responden a los criterios antes señalados. Se adjunta listado de 120 libros para que sea tenido en cuenta.</p>
---	---

### PELICULAS SUGERIDAS PARA PRIMERA INFANCIA

- Bichos
- Hormigas
- La princesa y el sapo

- La sirenita
- Horton y el mundo de los Quien: película cuya historia permite aprender la importancia de proteger, de reconocer los errores, creer en uno mismo y ser buen amigo. Recomendada para niños de 2 a 6 años.
- Buscando a Nemo
- La era de hielo
- Lo que el agua se llevo
- La Granja
- Bambi
- Dumbo
- Hippo y Dog
- El canto del Ratón
- El baile de sapo
- La vaca lola
- Blanca Nieves y los siete enanitos
- Cuentos y fábulas para niños
- Piquito: aprender a cuidarse (Diner, Mónica P) Este video está dividido en dos secciones: autoestima y riesgo físico, emocional y sexual. Dirigido a niños de entre 3 y 9 años